

Takara Industry

昇降式 天井取付用

# 物干し

竿付室内用

型番 TF0090

チョイ干し!!ホセタ  
**HOSETA**

4kgまで  
洗濯物の重さ

610mm幅  
竿の長さ

900mm最長  
天井からの昇降幅

360~540mm  
天井の野縁取付ピッチ

野縁は天井裏にある天井板を強めるための横木です  
野縁取付ピッチ

**注意事項**  
※取り付け可能な野縁の有無を確認すること。



# スタイロジック

夜の洗濯

息な洗濯



雨の日



花粉



セキュリテイ



肌着

お客様の視点に立った製品づくり

取り扱説明書  
解りやすい

無料保証  
一年間

Takara Industry

昇降式 天井取付用

# 物干し

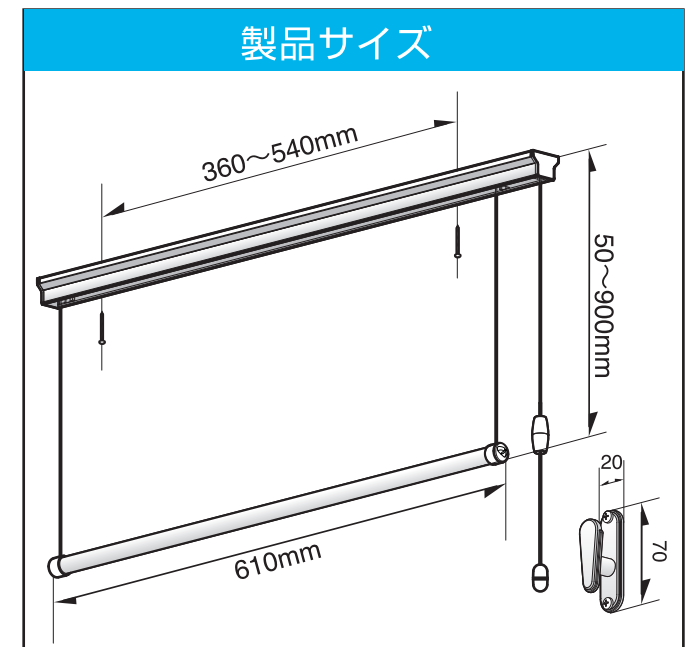
竿付室内用

型番 TF0090

チョイ干し!!ホセタ  
**HOSETA**

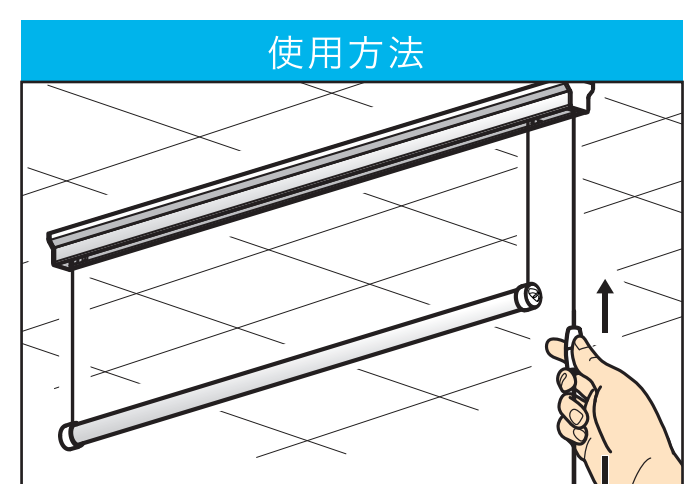
必要なときだけ引き出して使える  
スッキリ収納タイプの室内用物干し

「竿付室内物干し」TF0090は、室内で洗濯物を干す際に、天井に設置した竿を上げ下げして使用する物干しです。この取扱説明書をよくお読みいただき、安全にご利用ください。

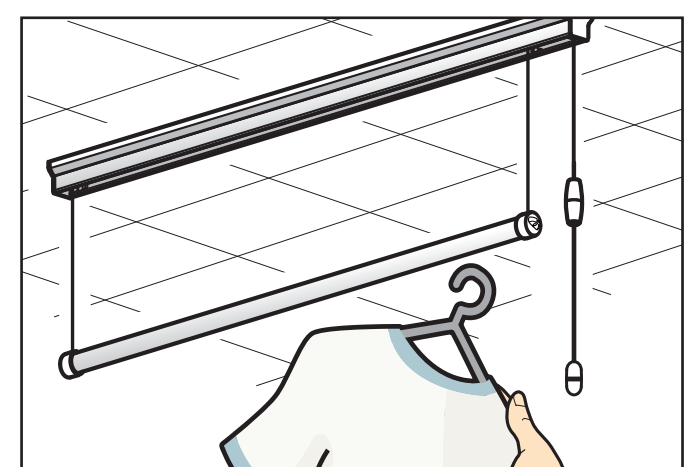


製品仕様

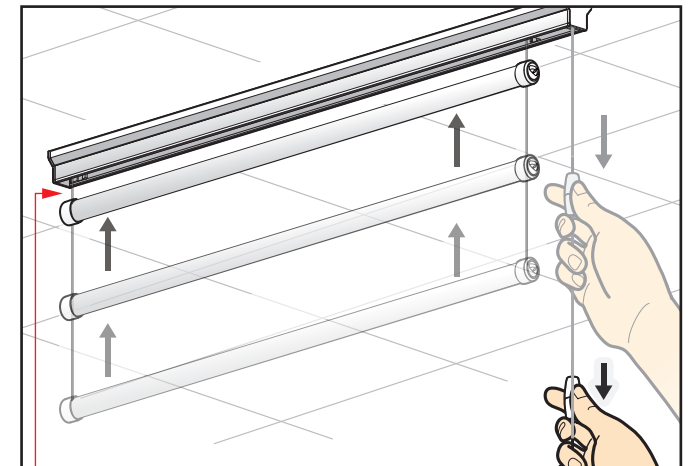
品名	昇降式【天井取付用】竿付室内用物干し HOSETAホセタ
型番	TF0090
用途	竿付室内用洗濯物干し
材質	アルミ合金、ステンレス、ポリカーボネート
寸法	本体 / 全長610mm 天井からの昇降 / 最大900mm
取付寸法	天井野縁(下地)360~540mmピッチ対応
総重量	約850g
原産国	中国



- イラストの手順で、竿をお好みの高さ調整する。  
(1) 操作ヒモを引き下げると、吊りヒモのロックが外れる。  
(2) 操作ヒモを上げると重みで竿が下がってくる。  
(3) お好みの位置に調整する。  
(4) 操作ヒモを数センチ引っ張りすぐに緩めると、吊りヒモがロックされる。

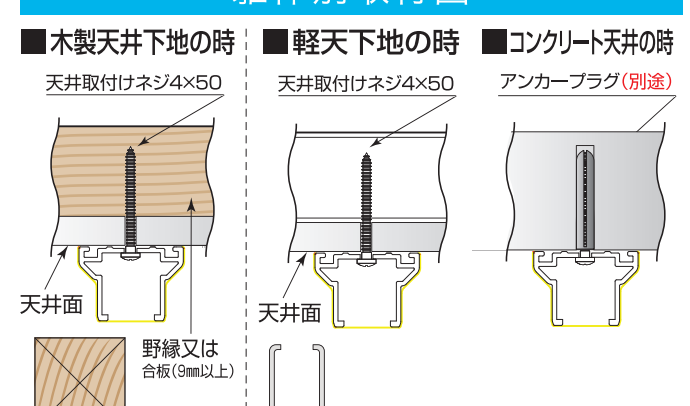


2.洗濯物を均等に吊るす。



※竿は本体へは完全に収納できません。

3.洗濯物を取り込んだ後は、通行などの邪魔にならないように、竿を本体に収納しておく。



お客様で取付けが可能です。

**注意**  
天井の下地が、軽天やコンクリートの場合の設置は、専門業者に相談・依頼すること。

- ご使用上の注意  
ご使用になる前に、必ずお読みください
- 耐荷重4kgを超えた総重量の洗濯物を吊さない。
  - 洗濯物の室内干し以外の用途に使用しない。
  - コンロなど火気の近くに設置しない。洗濯物を干しているときに、火気や暖房器具などを近づけない。
  - 干している洗濯物が、エアコンなどの通気、ガスや火災報知センサーなどの妨げにならない場所に設置する。
  - 小さな子どもがいる家庭では、ぶつかったり、ぶら下がったりしないように十分注意する。
  - 十分に強度が確保できる場所に、水平に取付ける。
  - 本製品を使用中に、ネジを締め直してもぐらつきが直らない場合は使用を中止する。



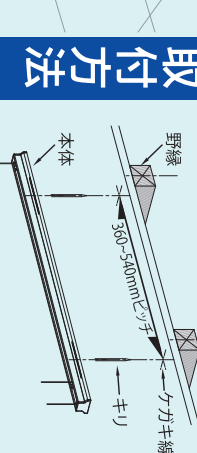
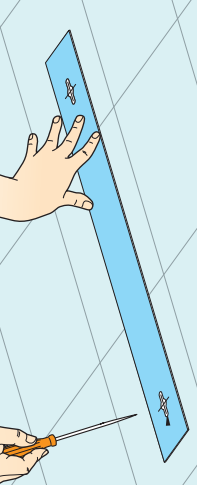
タカラ産業株式会社  
〒577-0013  
大阪府東大阪市長田中2丁目2番30号 長田エミネスビル2F  
TEL (06) 7711-3080  
http://www.takaranet.co.jp

- ご使用上の注意
- 操作ヒモ、吊り下げた洗濯物がドアの開閉や通行の妨げにならないよう設置場所を決めること。
  - 脚立などを使用して、安全で無理のない姿勢で作業すること。
  - 下穴開け用のキリなどを用意すること。

**注意**  
電動工具のみでの施行はやめてください。必ず、ネジの締め終り手前で止めて最後は、手回し工具でネジの締め具合を確認しながら、取付けを行ってください。

これを目安に下穴をあけてください

天井取付用  
穴位置合わせ  
モノサシ



- 天井の野縁(下地)の位置を確認する。
  - 取付位置に印をつけ、キリで下穴を開ける。
- ※野縁とは、天井板などを取り付けるための下地材(主に木材)のことです。  
取付方法は付属の「取扱説明書」をご覧ください。

これを目安に下穴をあけてください