

A

B

C

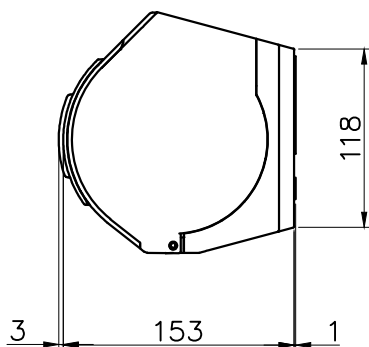
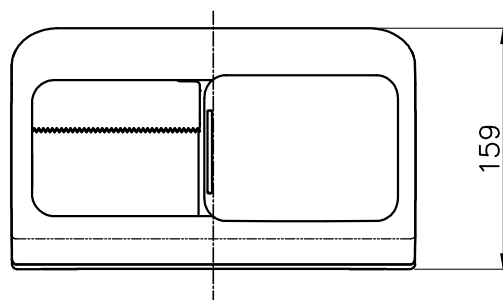
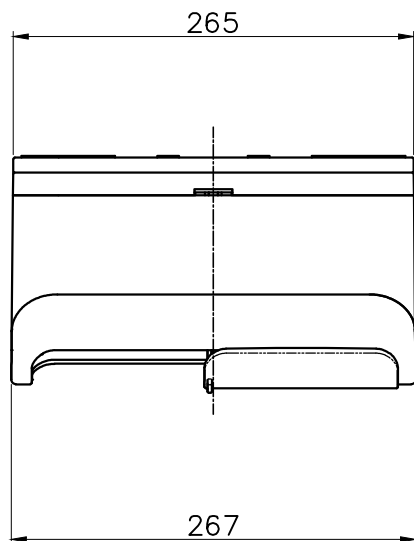
D

A

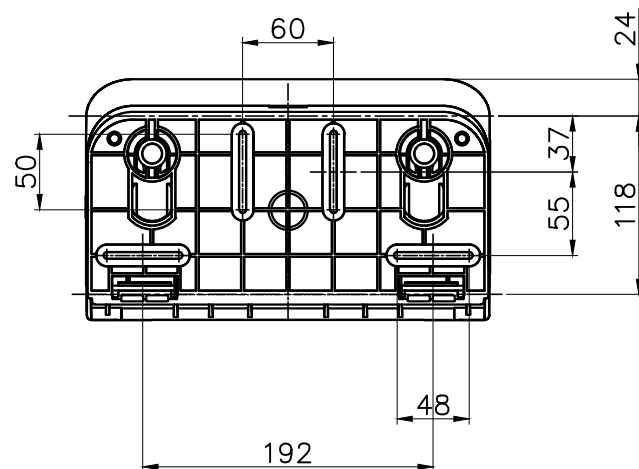
B

C

D



取付寸法



△			
△			
△			
記号	日付	履歴記事	担当

	尺度	作成日	検図	検図	作図
	1:5	2018.08.01	**		田中
品名 2連トイレ ハーパーホルダー	品番 2R-TPH	図面コードNo.			