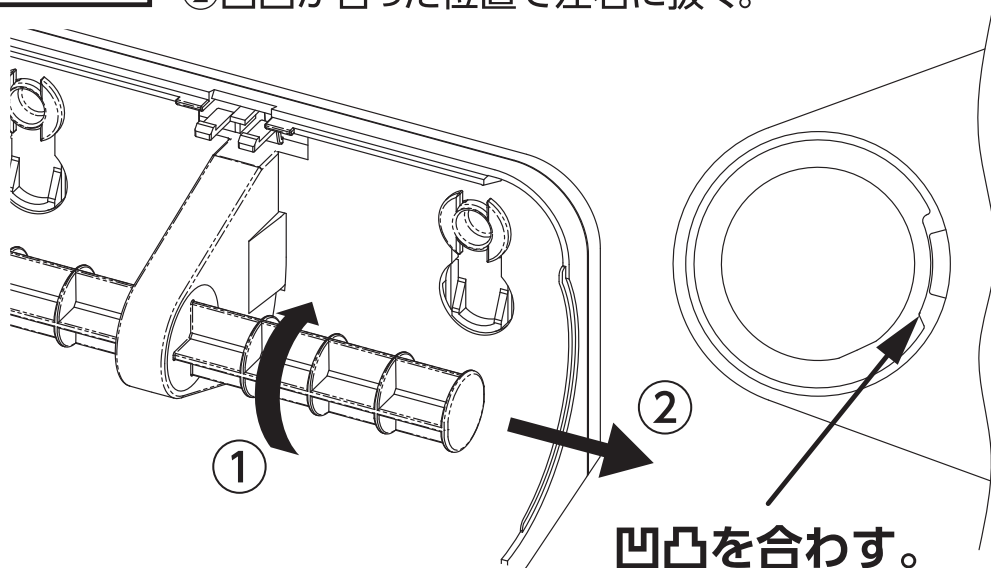


2R-TPH 軸芯の交換方法

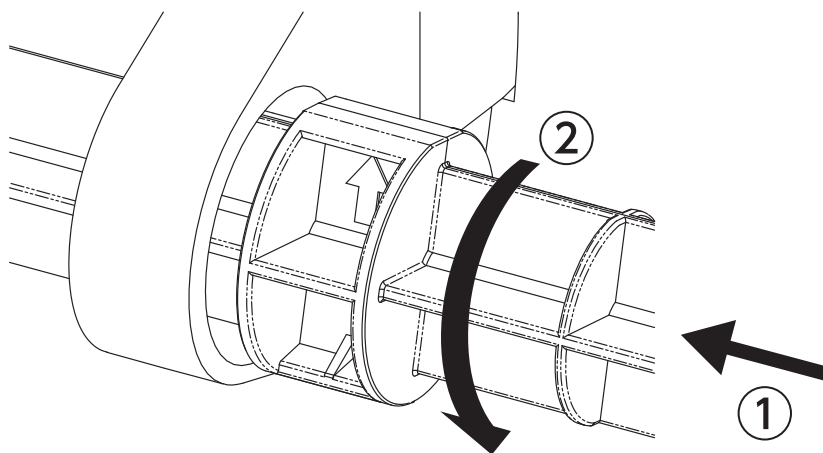
取外し方

- ① 図のように軸芯を90°回転させ、
- ② 凹凸が合った位置で左右に抜く。



取付け方

- ① 図のように軸芯中央の矢印を上に向け、中央まで挿入し、
- ② 矢印の方向にカチッというまで回す(約90°程)。



! 細芯用軸芯を取付・取外しする場合は、スパナ(8mm)を軸に掛け回すと簡単に固定できます。