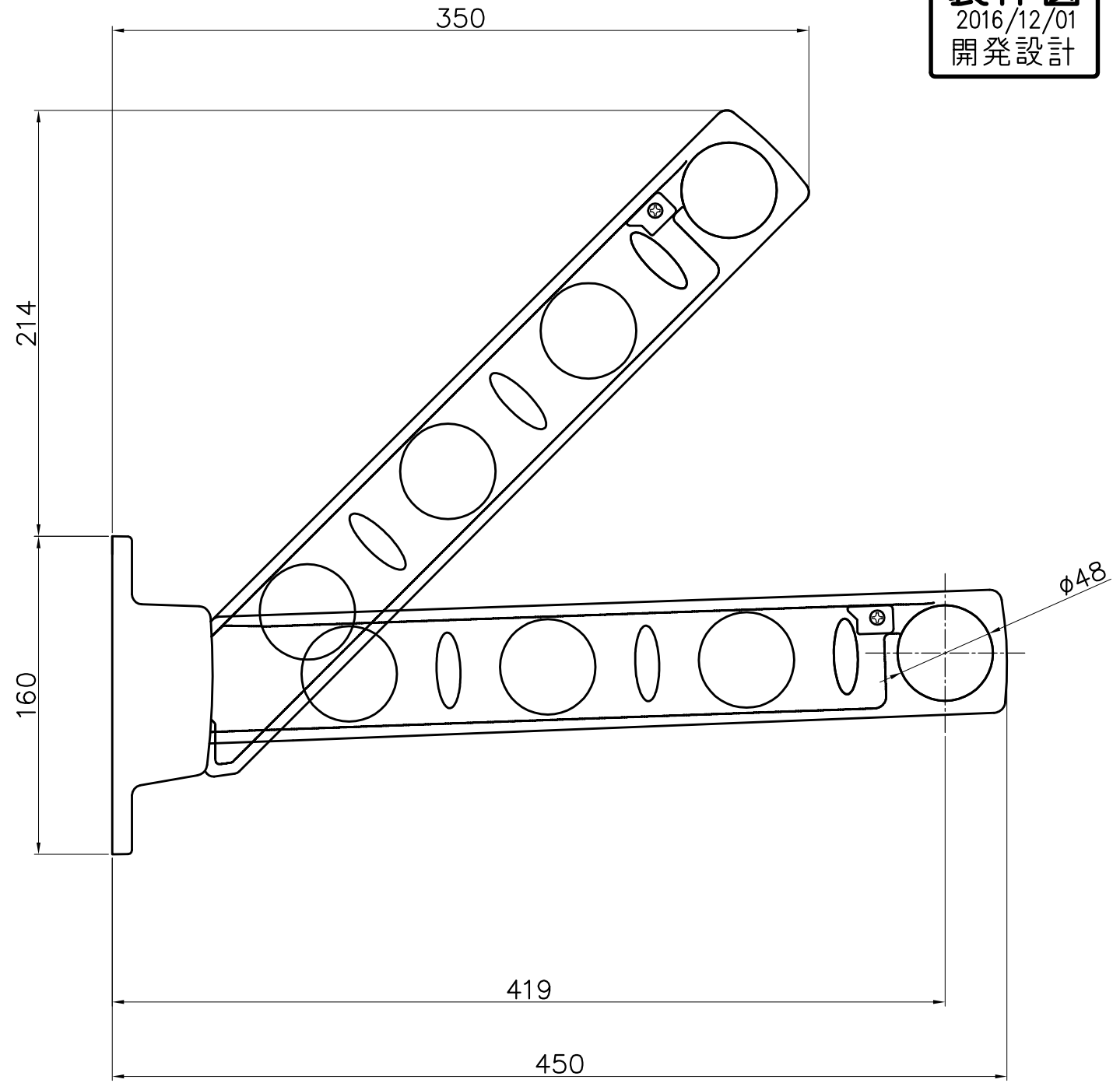
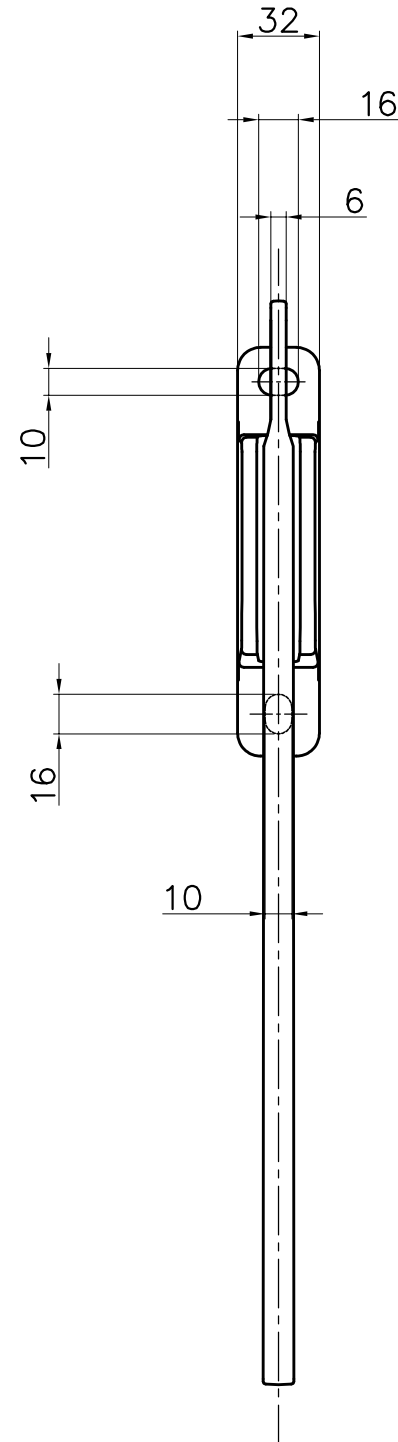
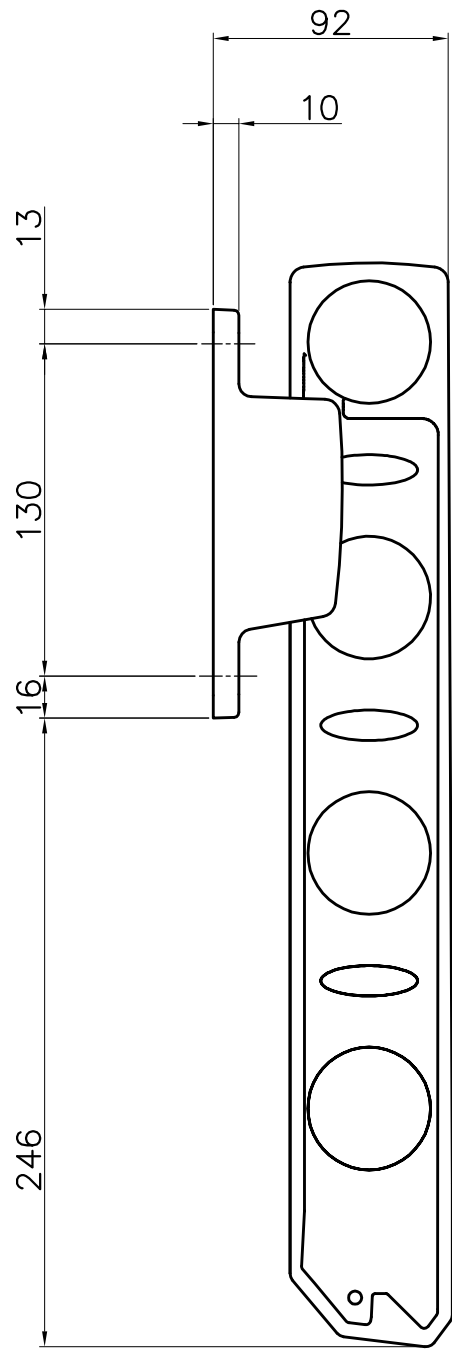


窓壁用物干金物 KBN45

製作図  
2016/12/01  
開発設計



△x			
△x			
△x			
△x 2	201*.*.*	*****	**
記号	日付	履歴記事	担当

品名 窓壁用物干金物	尺度	作成日	作図	検図	検図
	1:3	2016.06.13	箕嶋	二口	**
品番 KBN45		図面コード No.			