

A

A

B

B

C

C

D

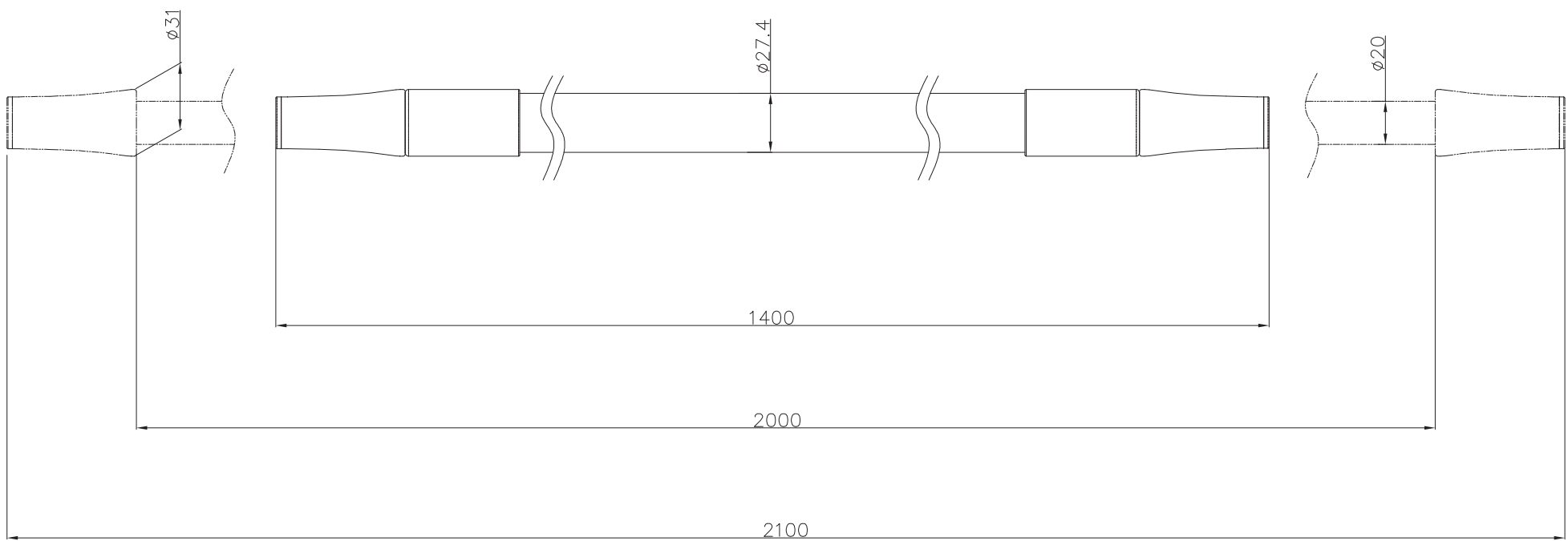
D

E

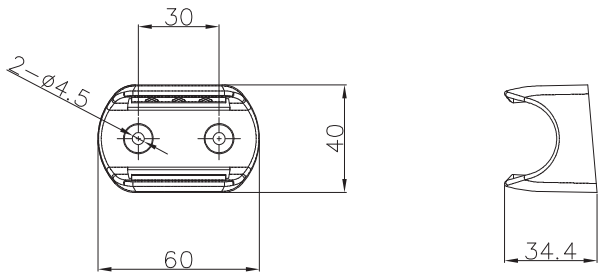
E

F

F



竿ホルダー



| | | | | |
|------|----|----|----|----|
| △x | | | | |
| △x | | | | |
| △x | | | | |
| △x 1 | | | | |
| 記号 | 日付 | 履歴 | 記事 | 担当 |
| | 1 | | 2 | |

| | | | | | |
|-------------|-----|--------------|----|--------------------------|----|
| | 尺度 | 作成日 | 作図 | 検図 | 検図 |
| | 1:2 | 2017.04.12 | 二〇 | ** | ** |
| 品名 室内伸縮竿 | | 品番 LP1421 | | 図面コードNo. ****-6000100 | |