

A4

1

2

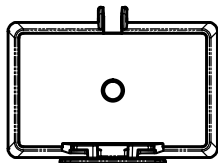
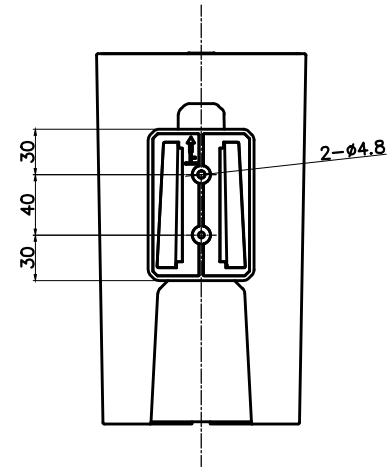
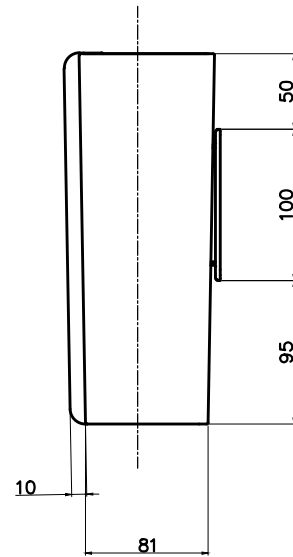
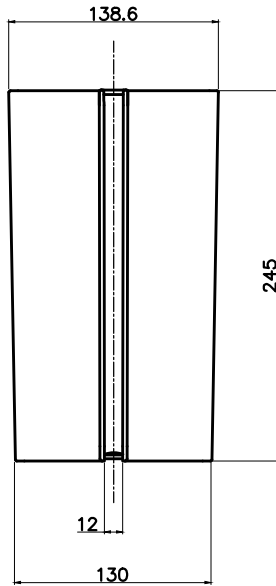
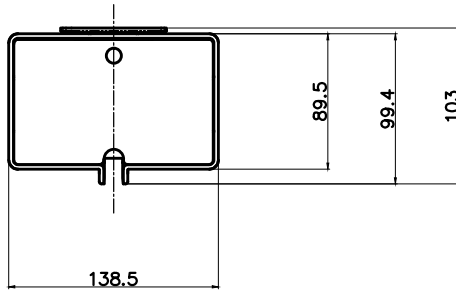
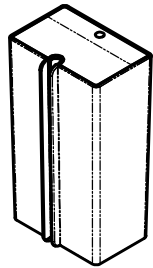
3

4

5

6

製作図
2014.04.30
開発設計



△			
△			
△			
記号	日付	履歴記事	担当

	尺度	作成日	検図	検図	作図
	1:5	2013.05.14	**	田中	二口
品名 縦型ペーパーホルダー		品番 PTH200		図面コードNo.	
					① ①

1

2

3

4

5

6