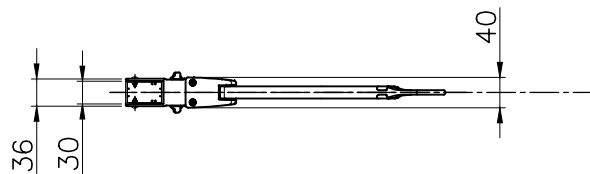


製作図  
2018/04/04  
開発設計

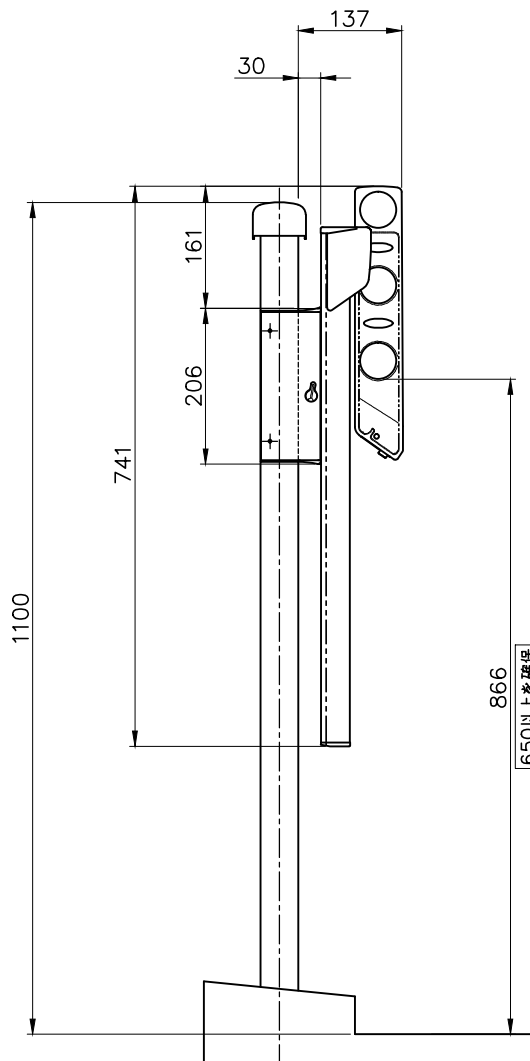
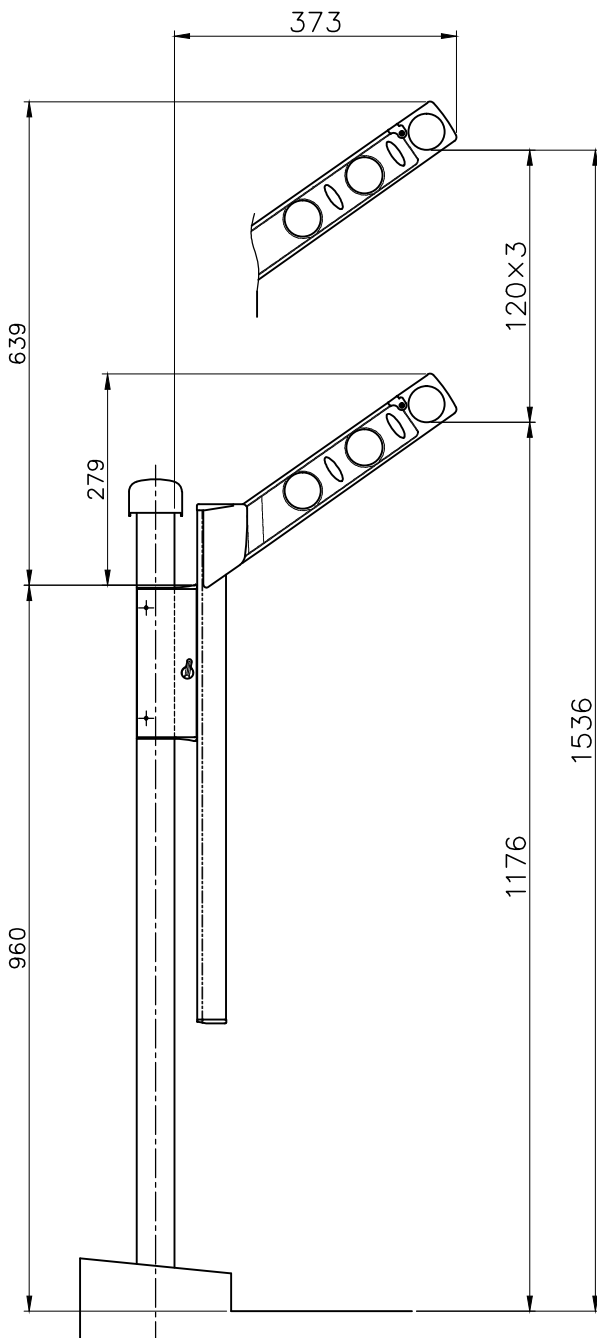
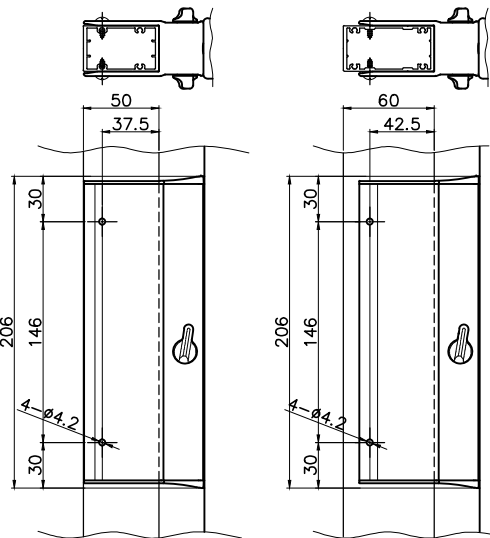
壁付金具詳細図

Scale: 1/5



SF35-3050

SF35-3060



650以上を確保

4x				
3x				
2x				
1x**	201****	*****	**	
記号	日付	履歴	記事	担当

	尺度	作成日	作図	検図	検図
	1:10	2018/04/04	西田	二口	**
品名		品番		図面コードNo.	
納まり図		SF35-3050,3060			