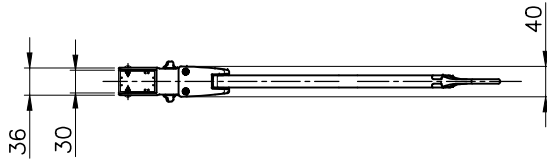


製作図
2018/04/04
開発設計

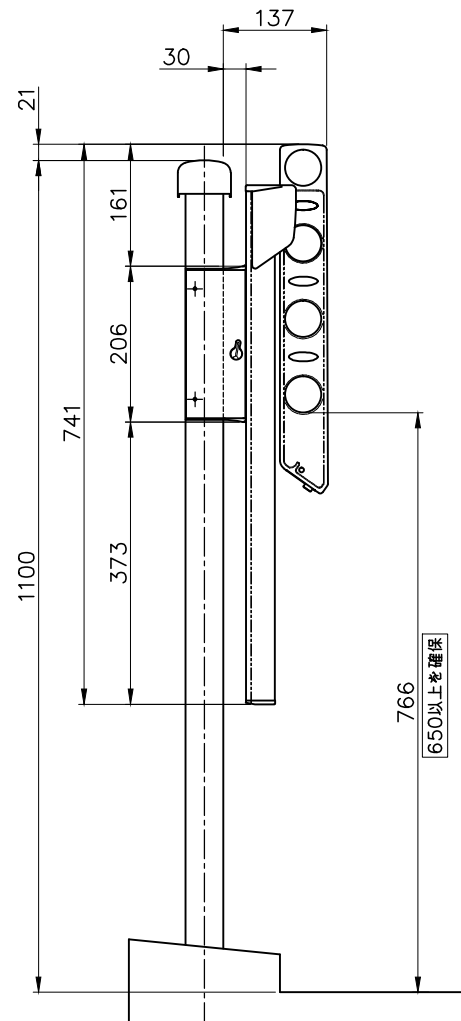
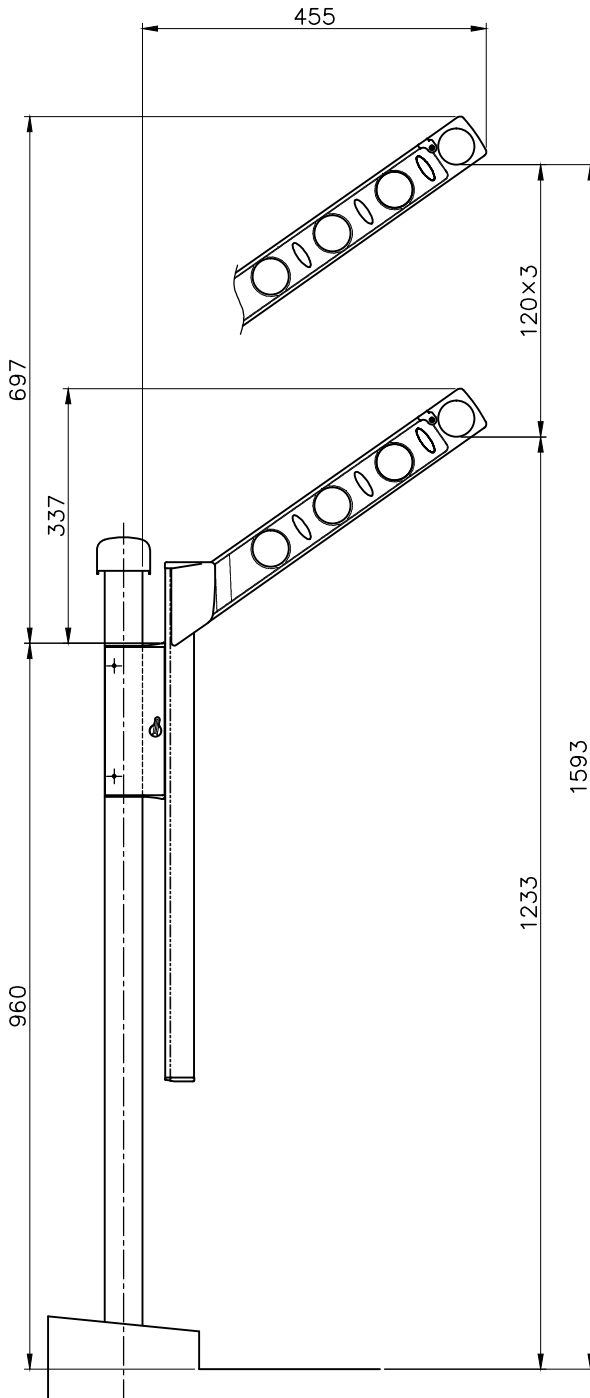
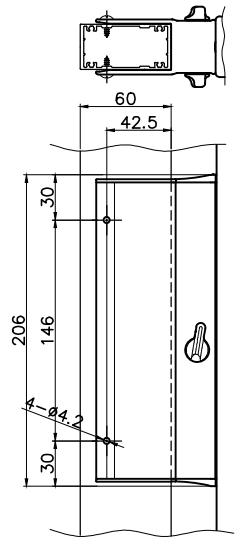
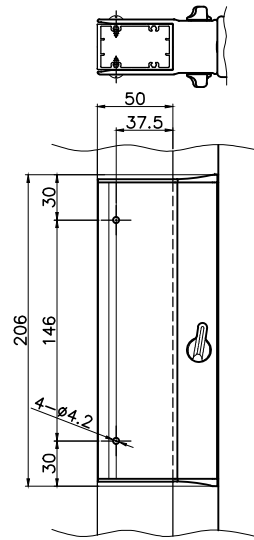
壁付金具詳細図

Scale: 1/5



SF45-3050

SF45-3060



△x				
△3x				
△2x				
△x**	201****	*****	**	
記号	日付	履歴	記事	担当

品名	尺度	作成日	作図	検図	検図
	1:10	2018/04/04	田中	二口	**
品番	SF45-3050,3060		図面コードNo.		
納まり図					