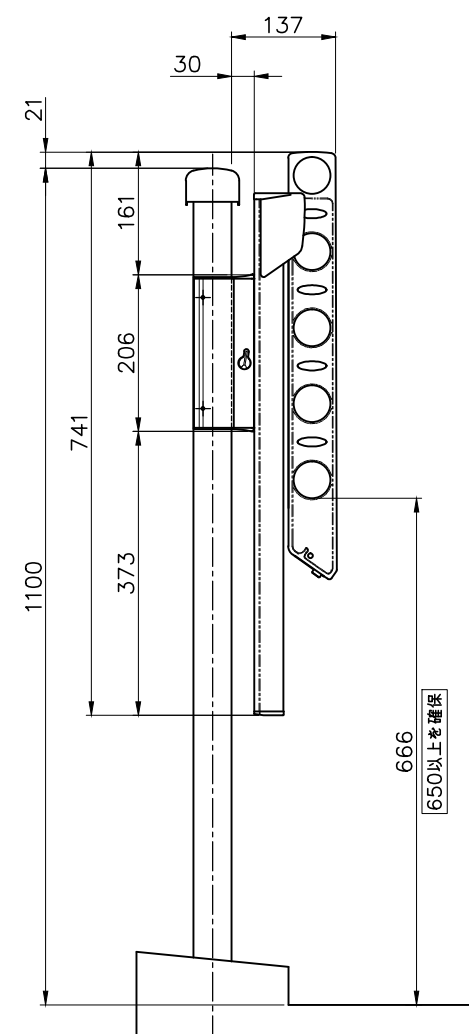
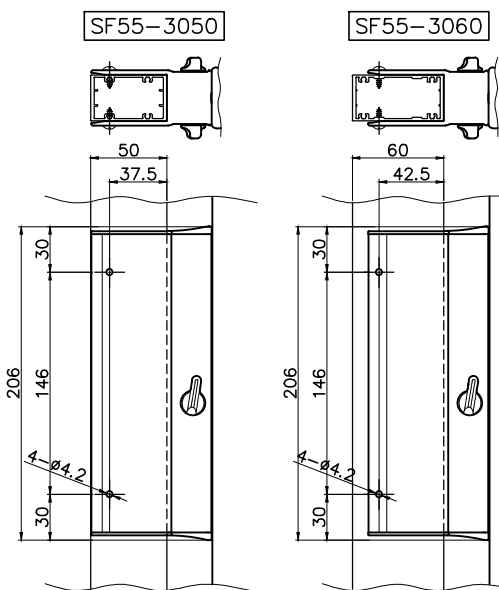
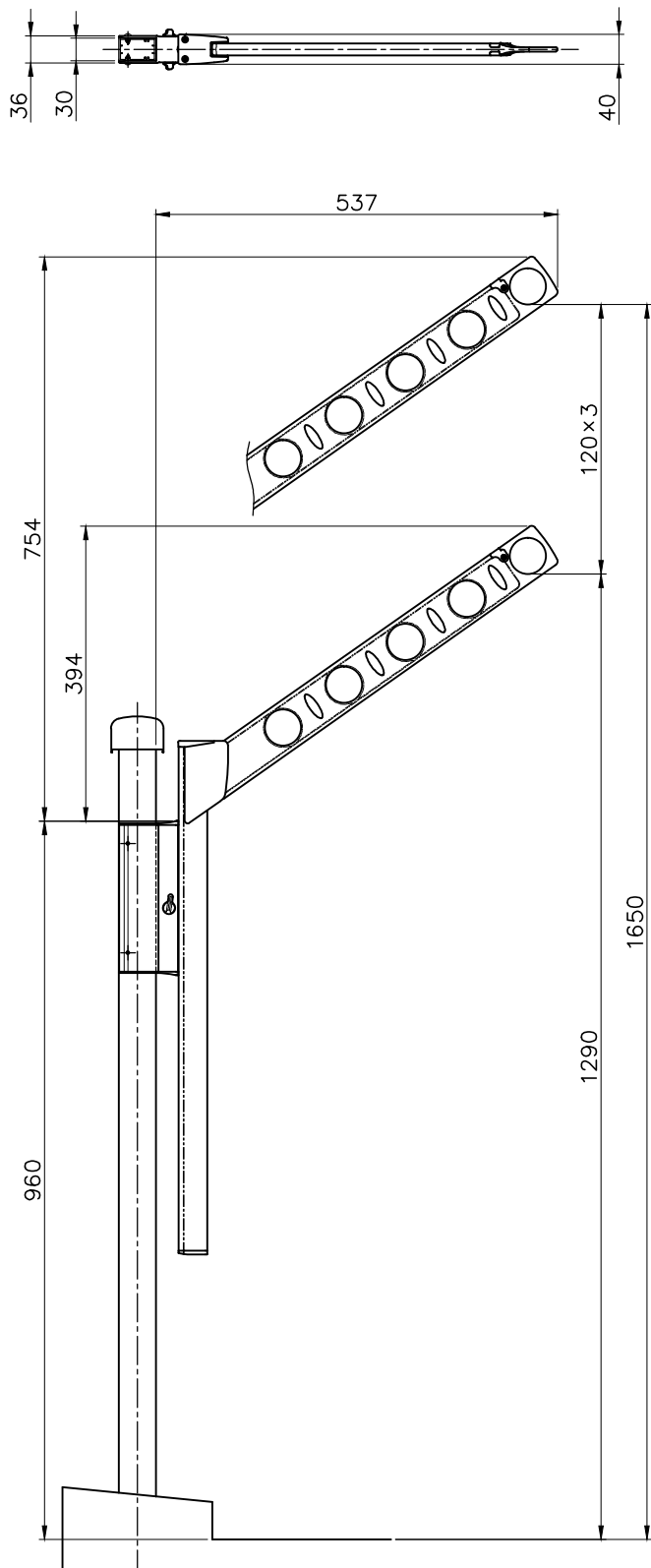


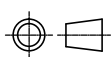
製作図  
2018/04/04  
開発設計

壁付金具詳細図

Scale: 1/5

A  
B  
C  
D  
E  
F



4x					尺度	作成日	作図	検図	作図
3x					1:10	2018/04/04	田中	二口	**
2x				品名	品番		図面コードNo.		
△x**	201***	****	**	手摺用可動式物干金物	SF55-3050 (3060)				
記号	日付	履歴	記事	担当					