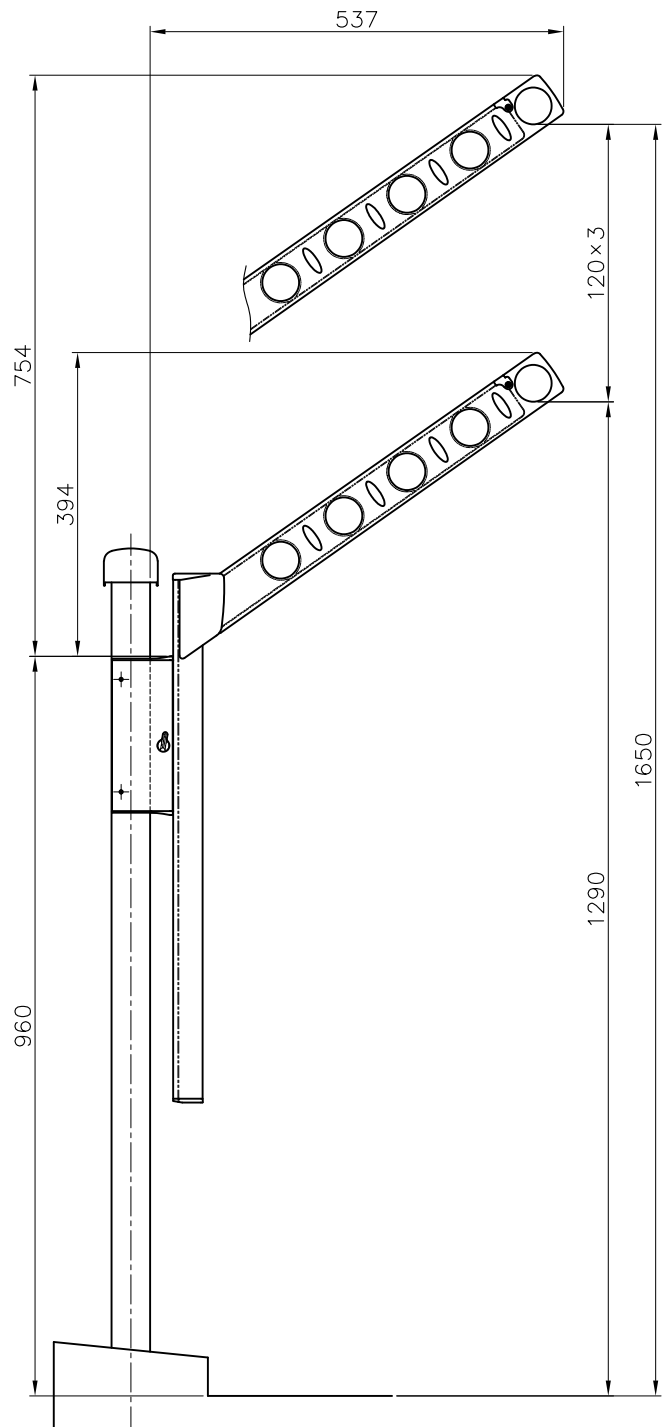
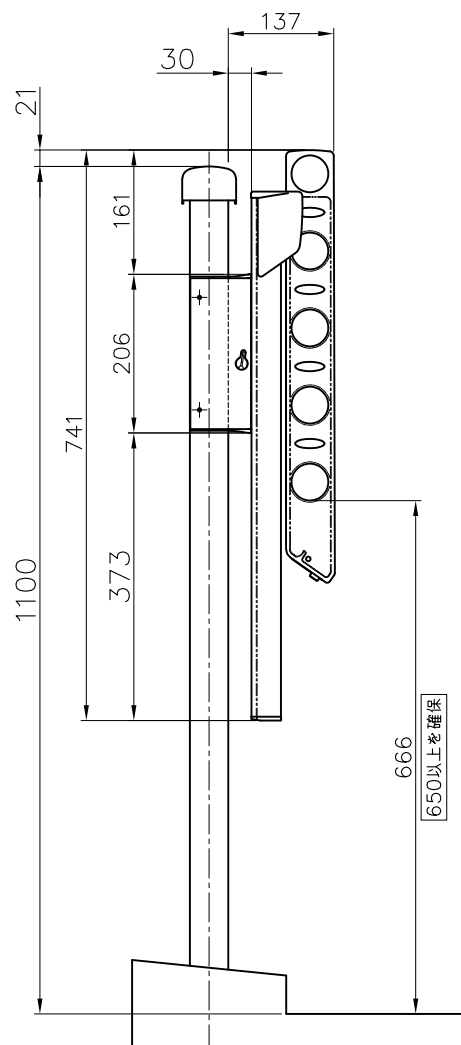
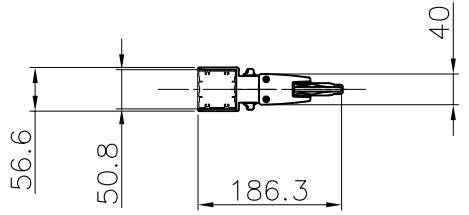
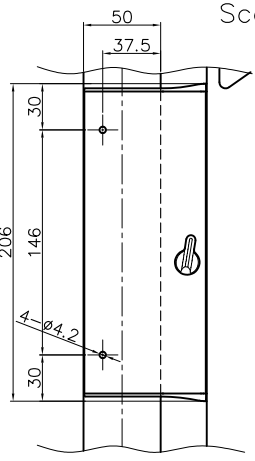
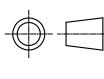


壁付金具詳細図

Scale: 1/5

製作図
2017/07/03
開発設計



4x					尺度	作成日	作図	検図	作図
3x					1:10	2017/07/03	二口	田中	**
2x				品名	品番	図面コードNo.	手摺用可動式物干金物 SF55-5050		
1x**	201***	****	**						
記号	日付	履歴	記事	担当					