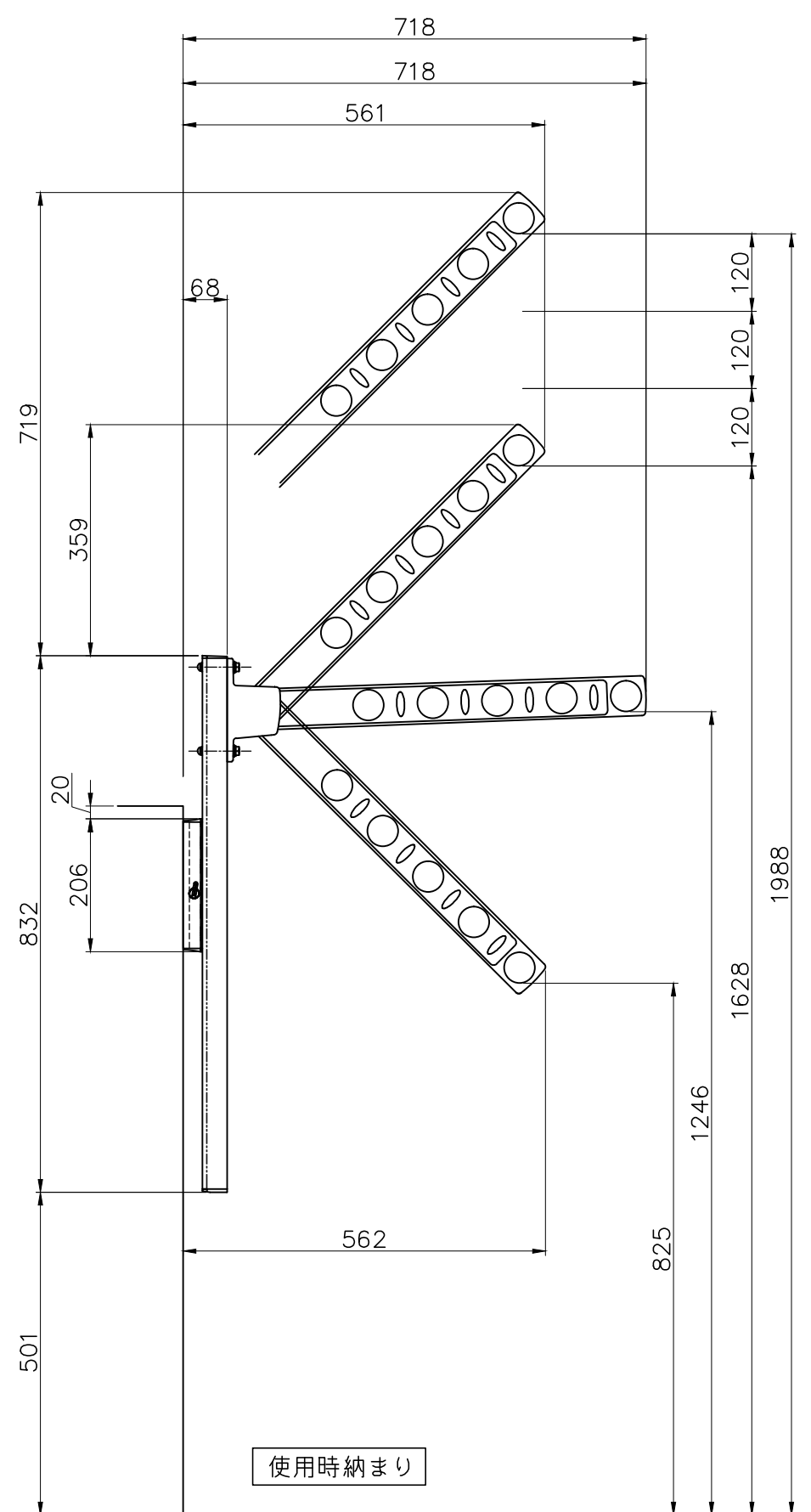
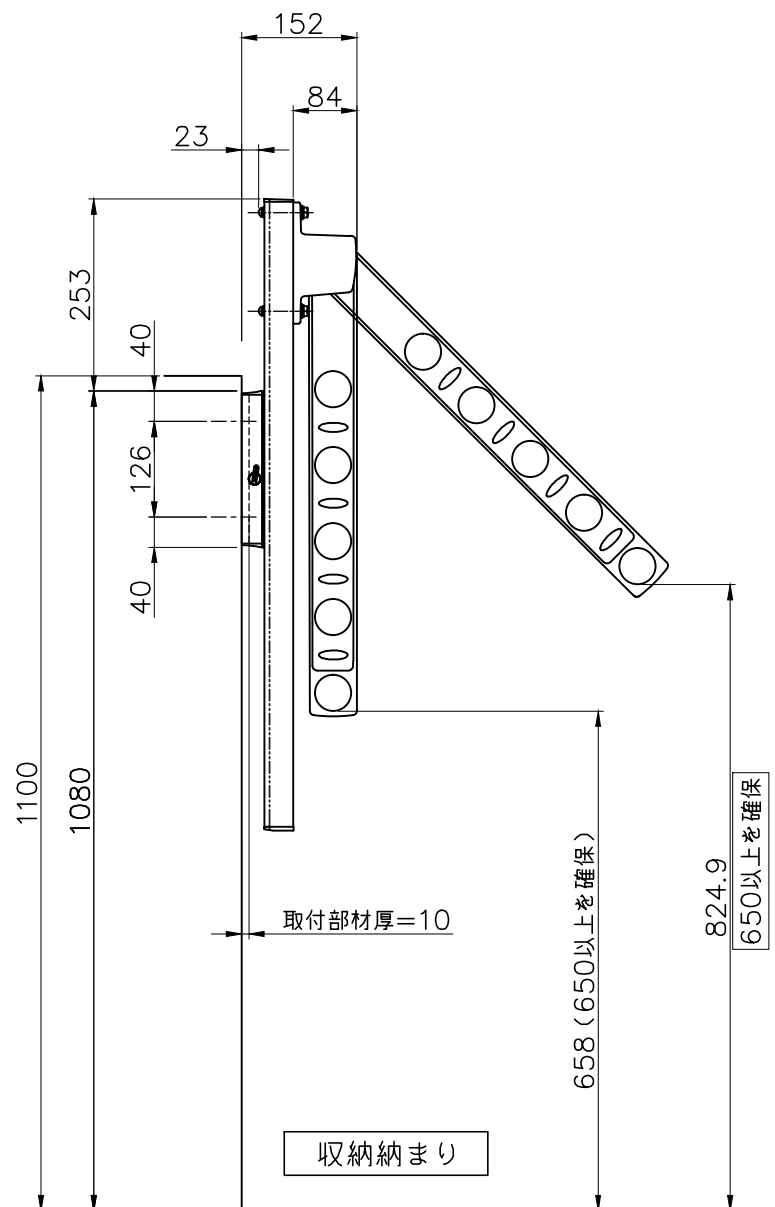
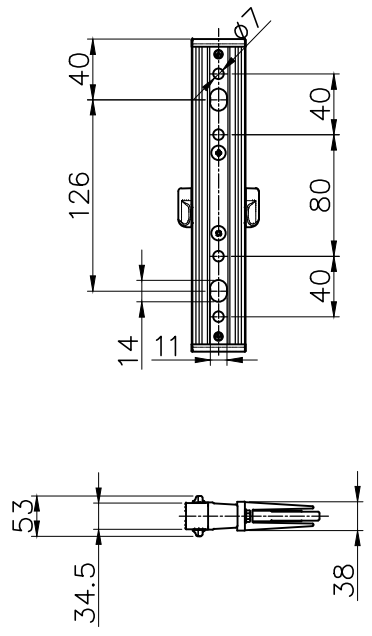


製作図  
2016/11/17  
開発設計

腰壁用可動式物干金物 SFK-P+KAN65

壁付金具詳細図  
Scale/1:5



●床面及び足の掛る部分から650mm以上を確保してください。出来ない場合は六角穴付Bボルト (M5×6) を取付け、収納できないようにしてください。

△x			
△x			
△x			
△x 2	201****	*****	**
記号	日付	履歴記事	担当

	尺度	作成日	検図	検図	作図
	1:10	2016/10/20	**	田中	二口
品名		品番		図面コードNo.	
腰壁用可動式物干金物		SFK-P+KAN65			