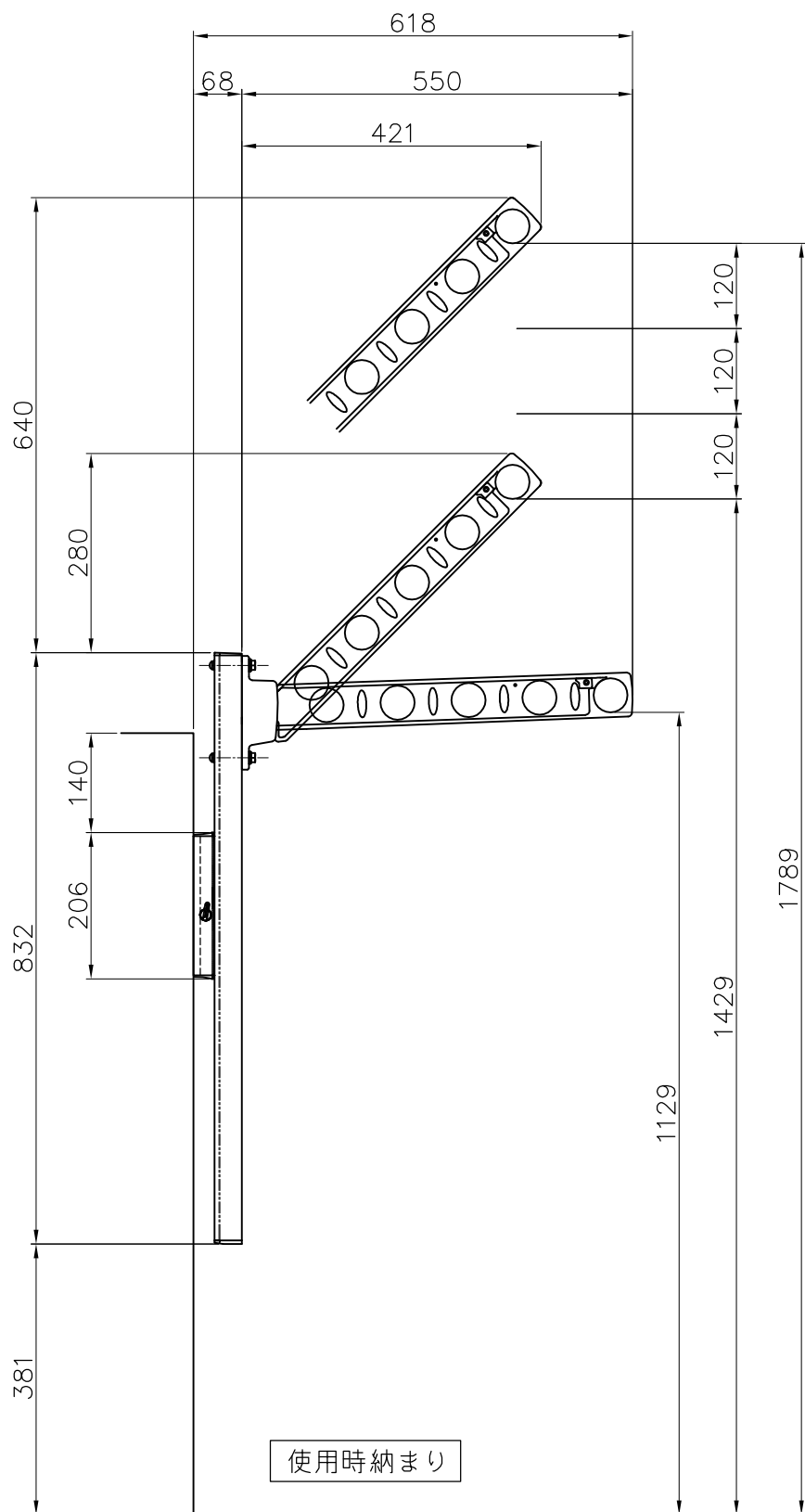
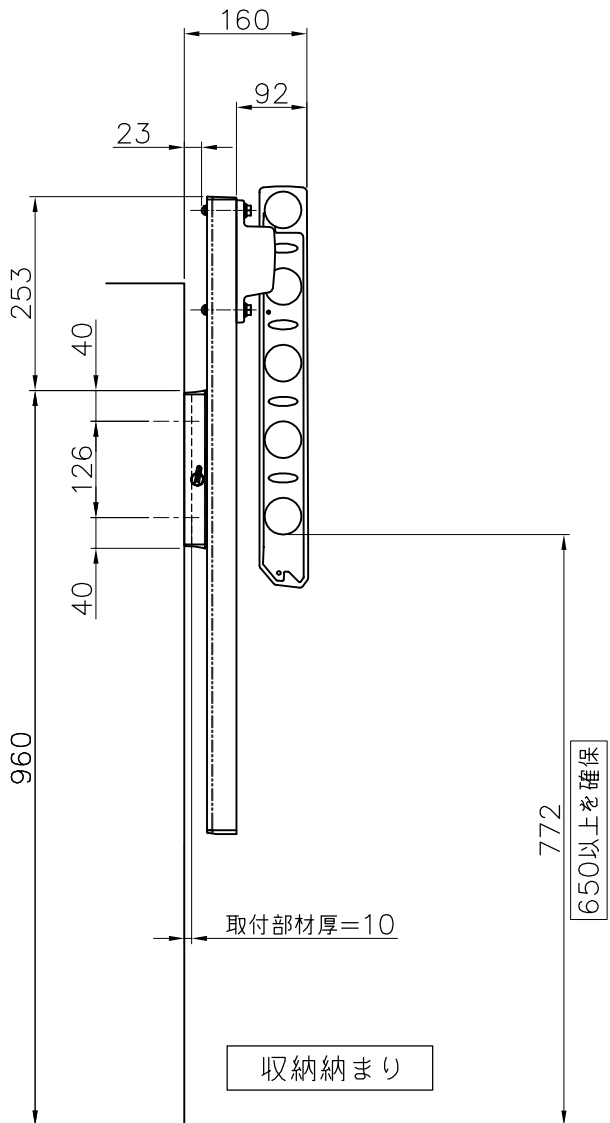
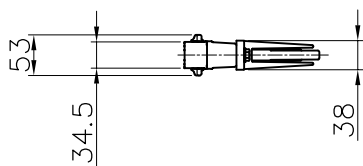
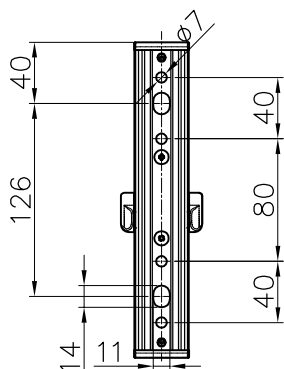


製作図  
2016/11/17  
開発設計

腰壁用可動式物干金物 SFK-P+KBN55

壁付金具詳細図

Scale/1:5



● [ ] は重要寸法とする。

4x				
3x				
2x				
1x 2	201****	*****		**
記号	日付	履歴記事	担当	

	尺度	作成日	検図	検図	作図
	1:10	2016/11/17	**	田中	二口
品名		品番		図面コードNo.	
腰壁用可動式物干金物		SFK-P+KBN55			

1  
2  
3  
4  
5  
6  
7  
8

1  
2  
3  
4  
5  
6  
7  
8