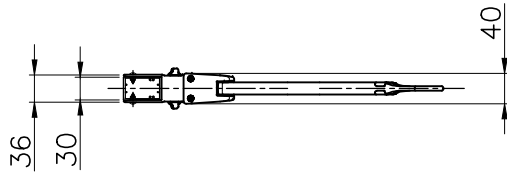


製作図
20180/04/04
開発設計

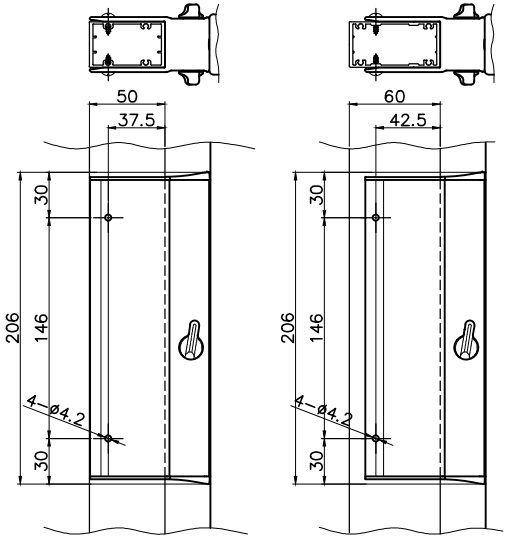
壁付金具詳細図

Scale: 1/5



SFL35-3050

SFL35-3060



A

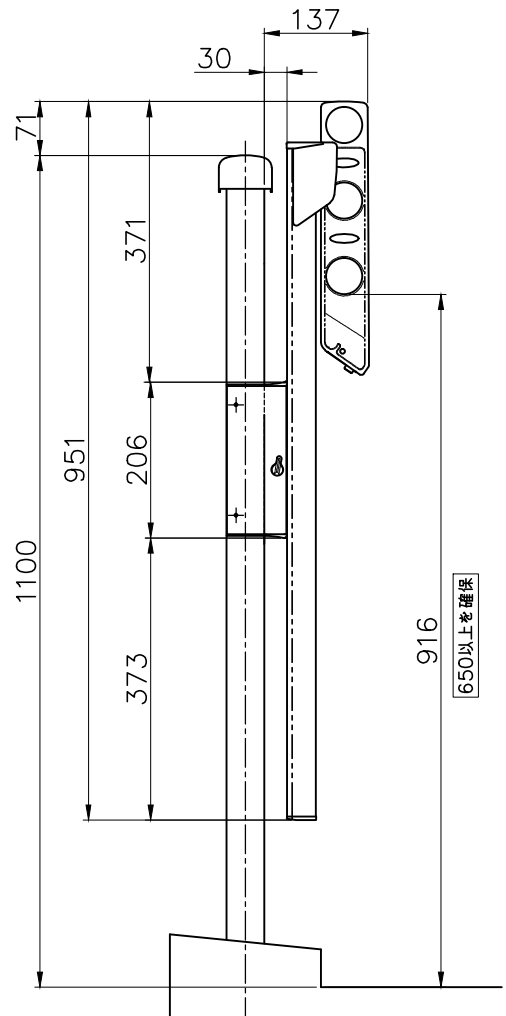
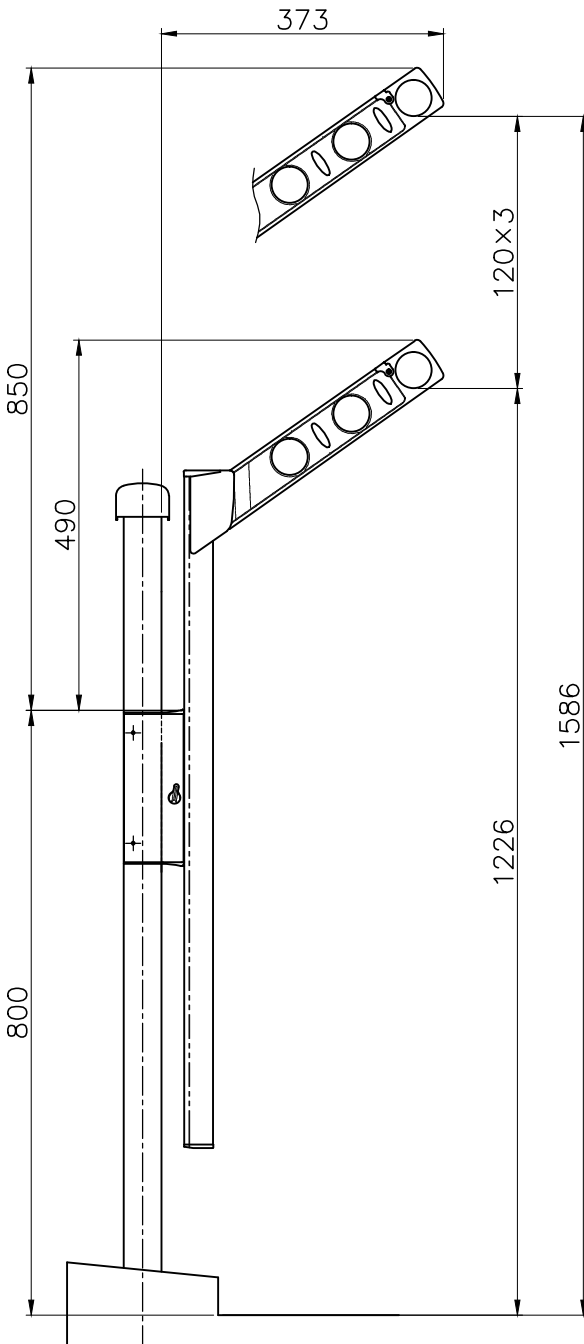
B

C

D

E

F



A

B

C

D

E

F

△x				
△x				
△x				
△x**	201***	****	**	
記号	日付	履歴	記事	担当

品名 納まり図	尺度	作成日	作図	検図	作図
	1:10	20180/04/04	田中	二口	**
品番		品番		図面コードNo.	
SFL35-3050,3060					