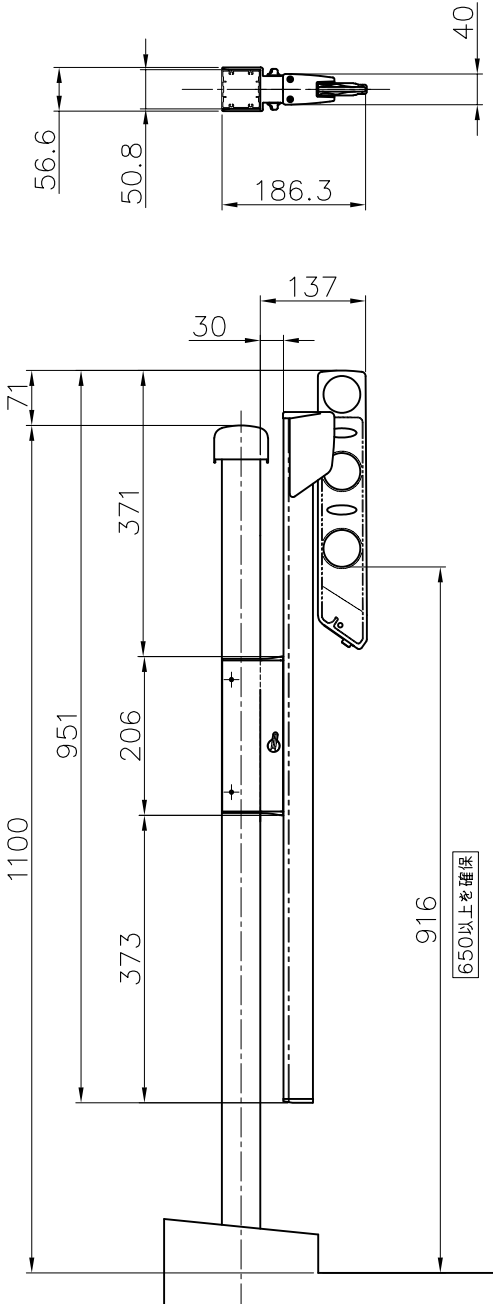
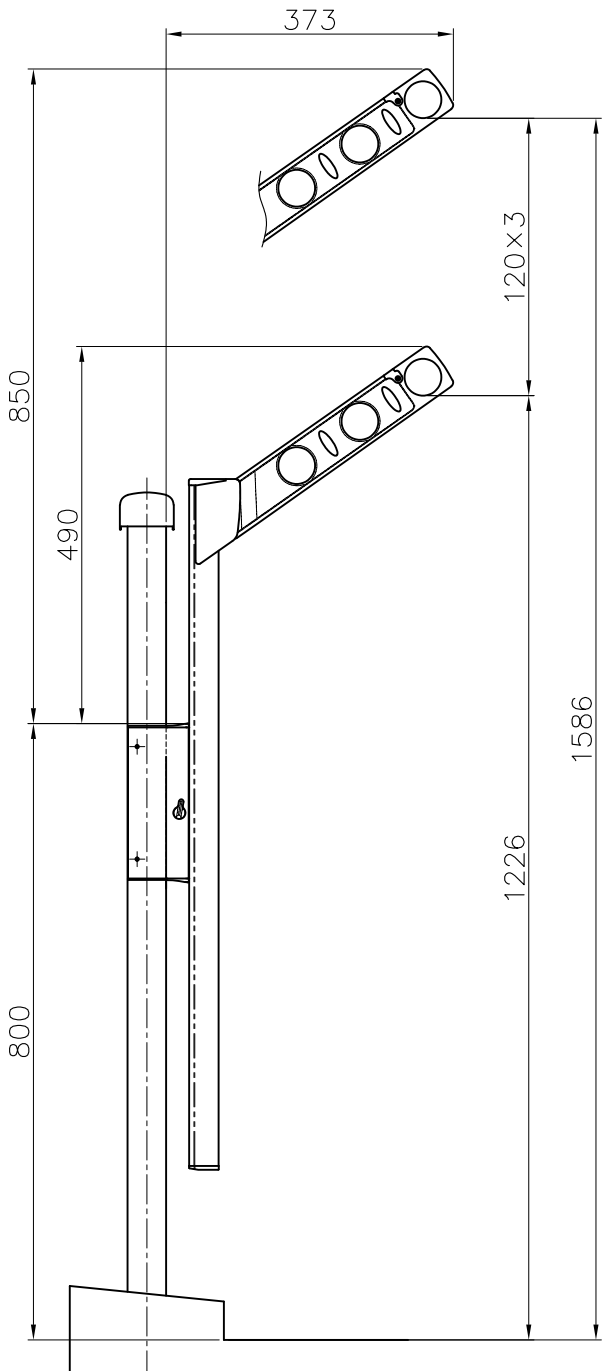
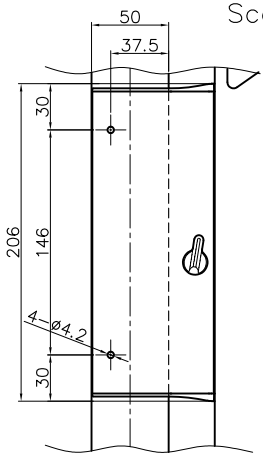
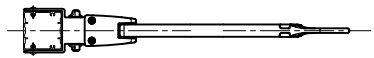


製作図
2017/07/03
開発設計

壁付金具詳細図

Scale: 1/5



4x			
3x			
2x			
1x**	201***	****	**
記号	日付	履歴記事	担当

	尺度	作成日	作図	検図	作図
	1:10	2017.07.12	西田	二口	**
品名 納まり図		品番 SFL35-5050	図面コードNo.		