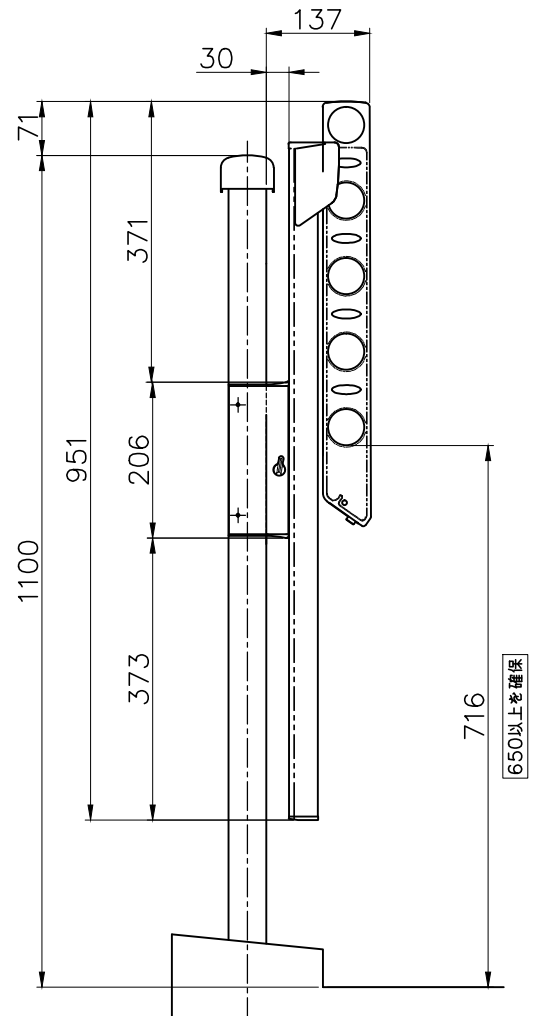
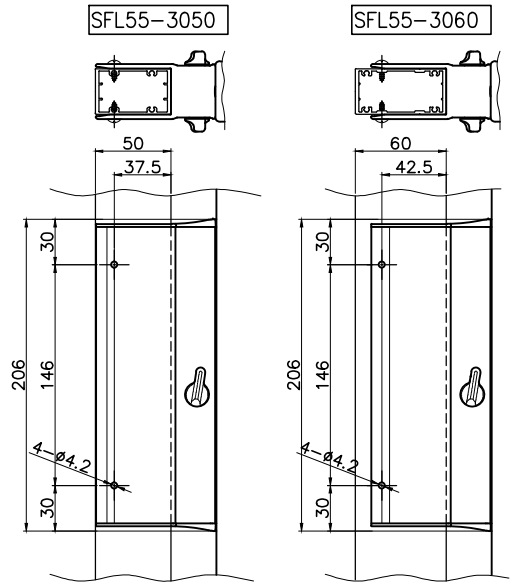
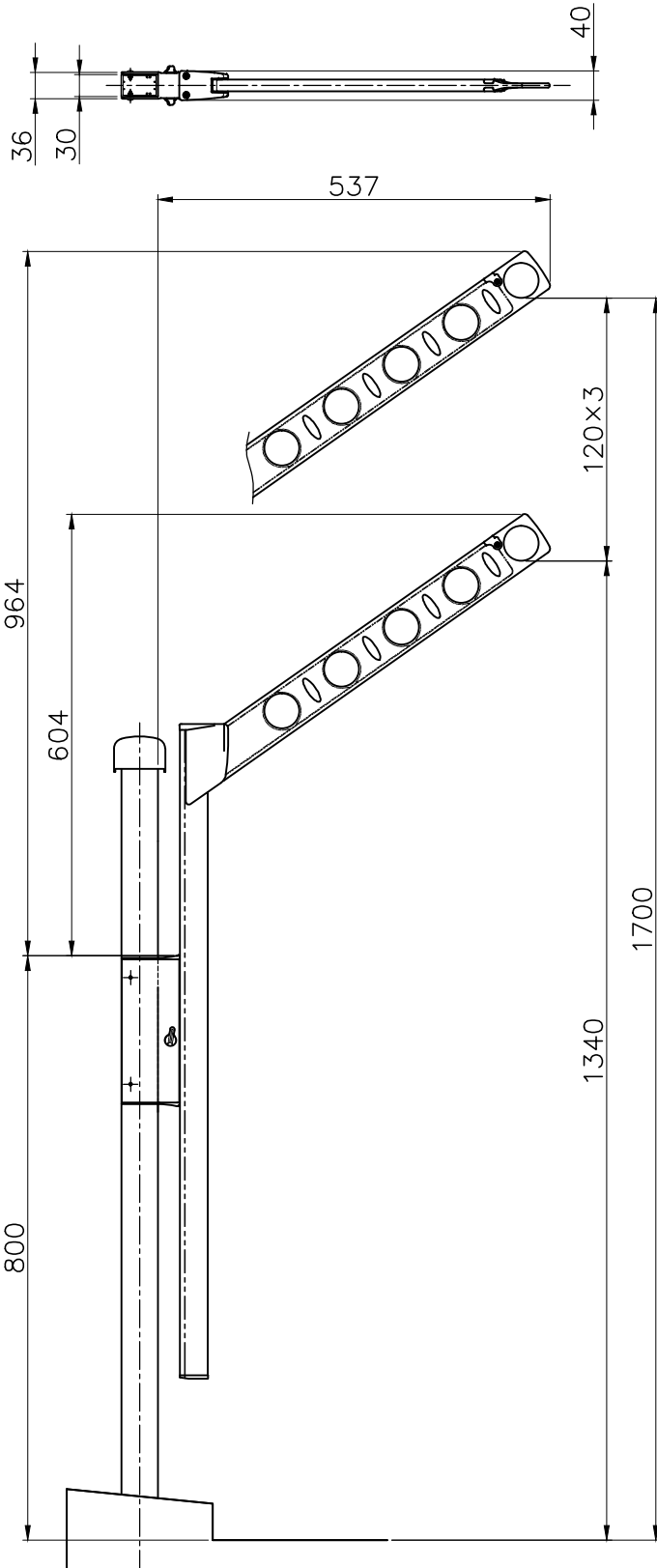


製作図  
20180/04/04  
開発設計

壁付金具詳細図

Scale: 1/5



△4x				
△3x				
△2x				
△x**	201***	****		**
記号	日付	履歴	記事	担当

	尺度	作成日	作図	検図	作図
	1:10	20180/04/04	田中	二口	**
品名		品番		図面コードNo.	
納まり図		SFL55-3050,3060			