

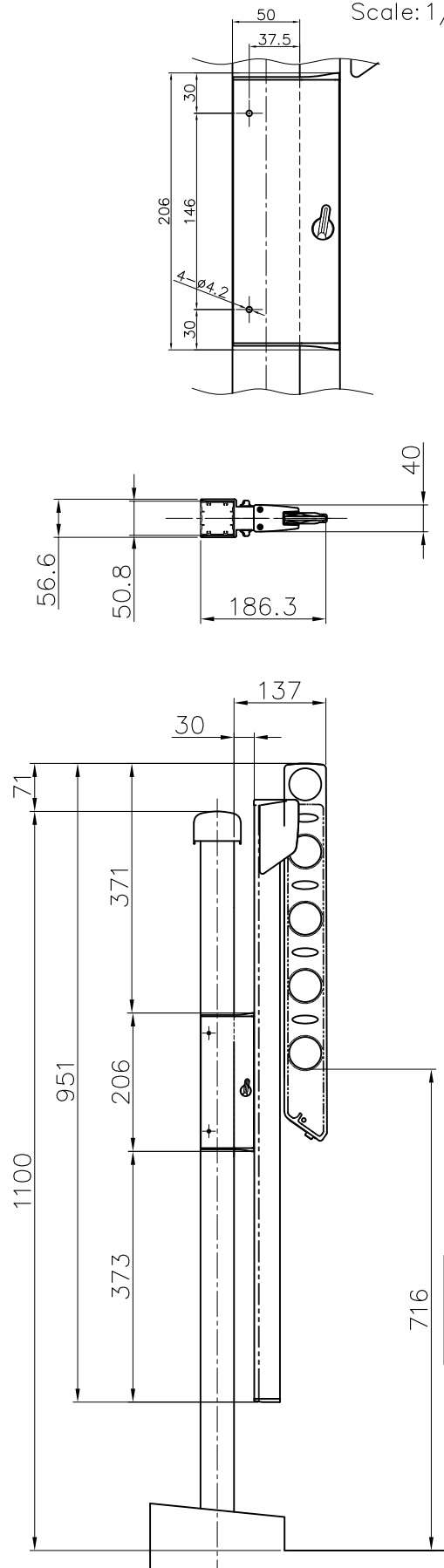
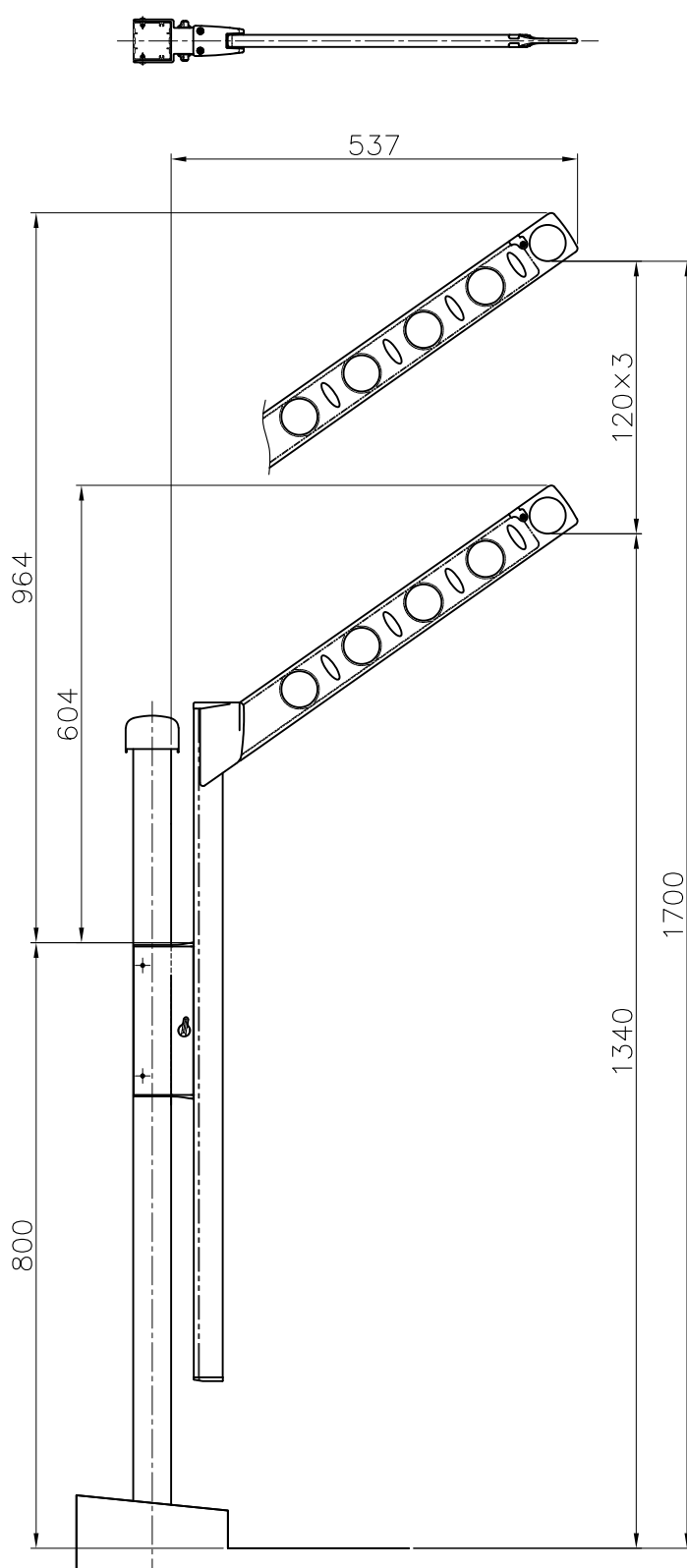
製作図
2017/07/03
開発設計

壁付金具詳細図

Scale: 1/5

A
B
C
D
E
F

A
B
C
D
E
F



△4x				
△3x				
△2x				
△1x**	201***	****	**	
記号	日付	履歴記事	担当	

 品名 納まり図	尺度	作成日	作図	検図	作図
	1:10	2017.07.12	西田	二口	**
品番		品番		図面コードNo.	
SFL55-5050		SFL55-5050			