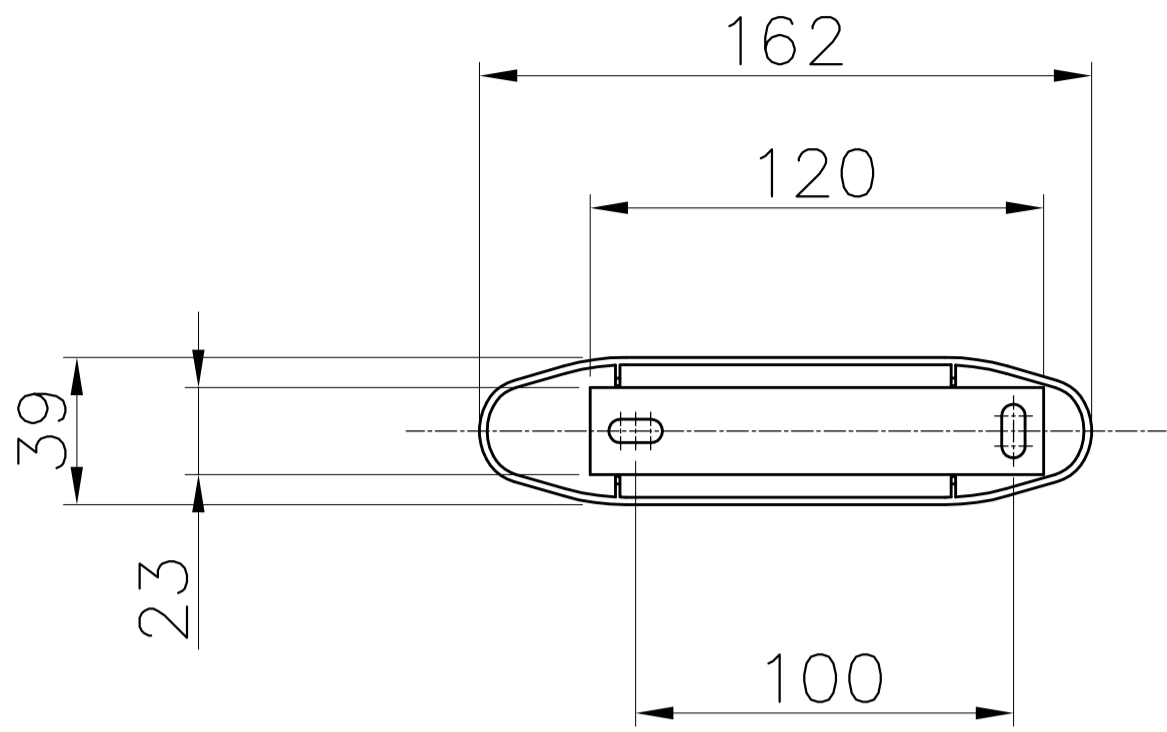
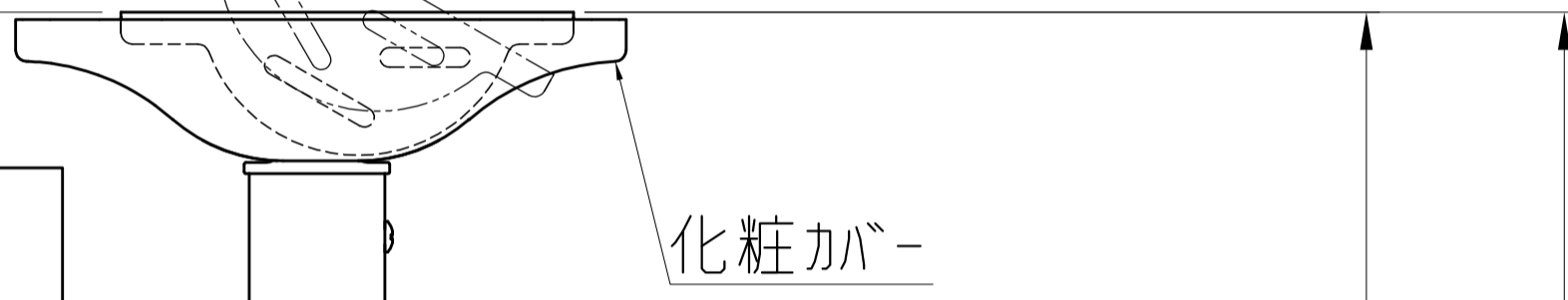


吊下げ型固定式物干金物 TD4560



※ 取付角度
30°



※ 取付角度
15~30°の場合は
吊材と干渉する為
化粧カバーの切欠きが
必要です。

