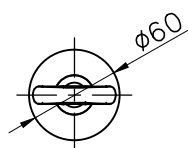
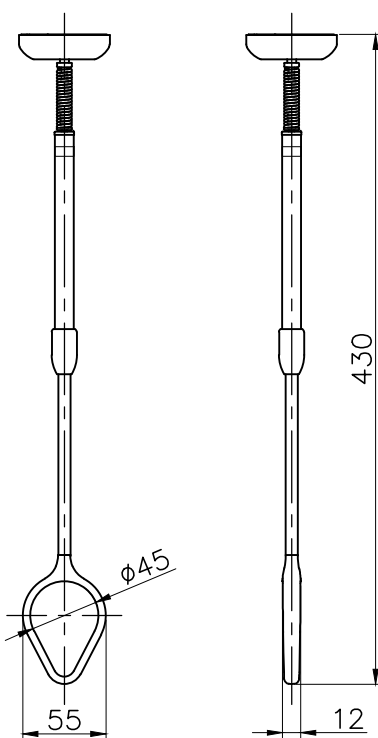
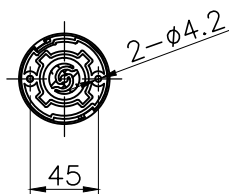
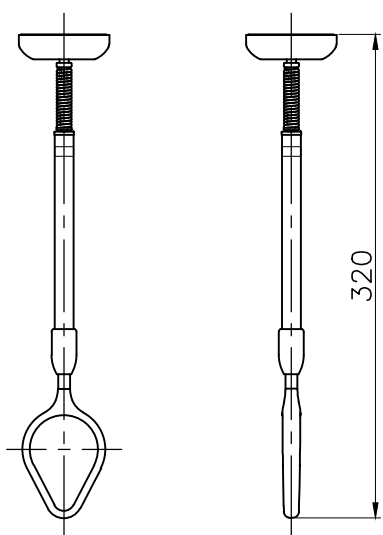


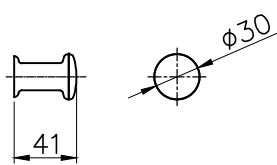
室内物干し TJ3243

納まり図 Min

納まり図 Max



フック



△x				
△x				
△x				
△x				
記号	日付	履歴	記事	担当

	尺度	作成日	承認	検図	作図
	1:5	2015.07.10			津島
品名 室内物干し		品番 TJ3243	図面コードNo. *****-6000100		