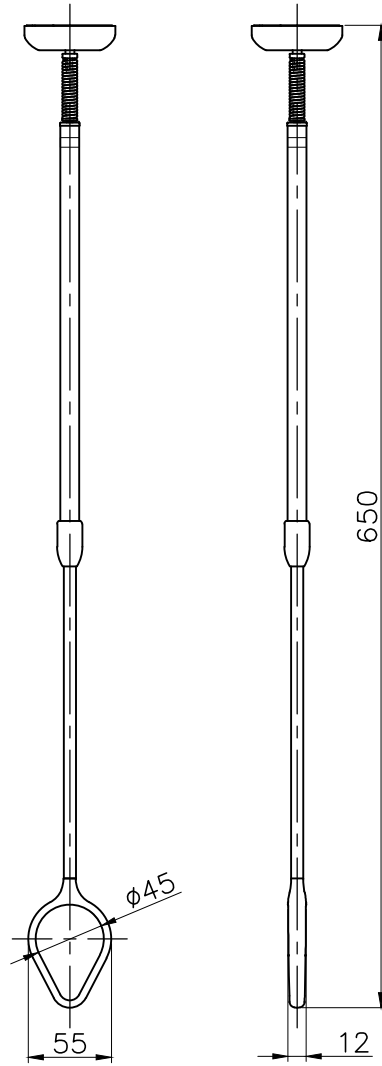
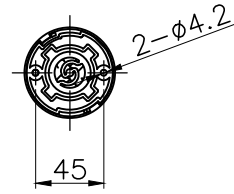
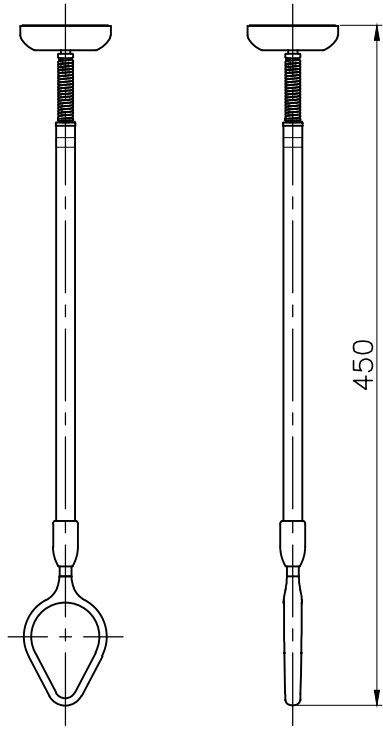


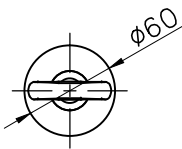
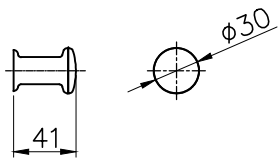
室内物干し TJ4565

納まり図 Min

納まり図 Max



フック



△x			
△x			
△x			
△x			
記号	日付	履歴記事	担当

	尺度	作成日	承認	検図	作図
	1:5	2015.07.10			津島
品名		品番	図面コードNo.		
室内物干し		TJ4565	*****-6000100		