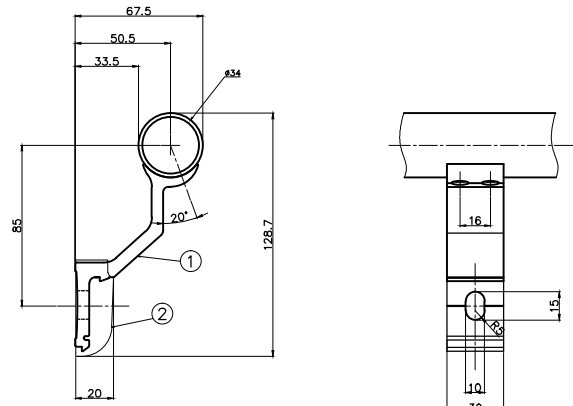
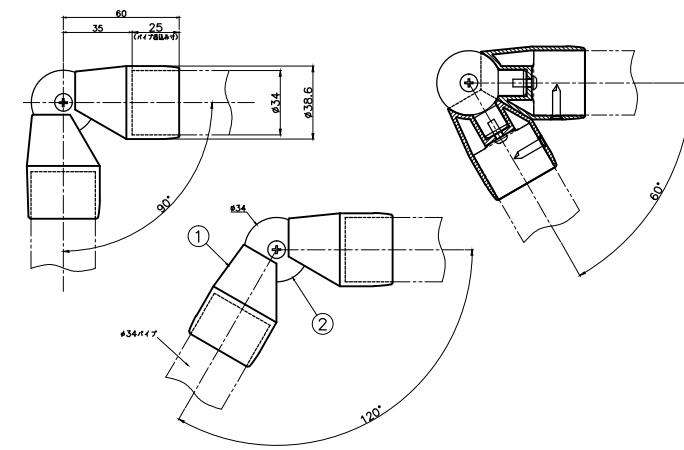


③	六角穴付ボルト M8×25	***	SUS304	1
②	φ34用 手摺受け金具組立図	TSH34-FA-2<N>	SUS304	1
①	φ34 手摺受け本体	TSH34-FA-1	ADC-12Z	1
No.	品名	品番	材質	数量
品名	φ34用 FA手摺受け組立図	品番	TSH34-FA	



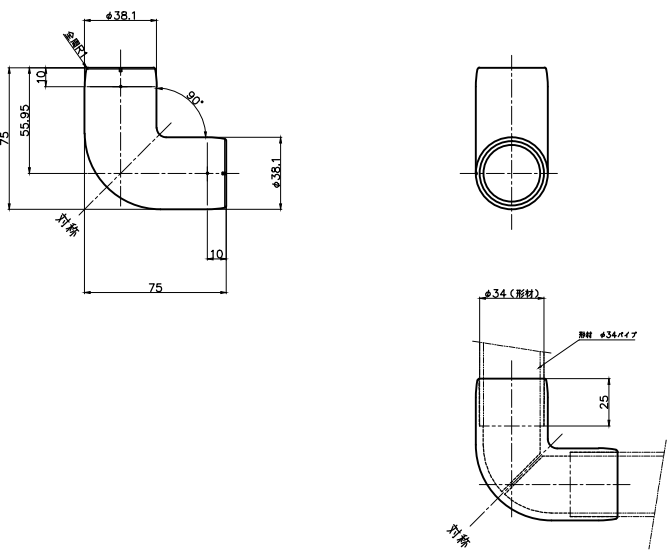
②	化粧キャップ	TSH-KY-01	SUS304	1
①	φ34手摺受けKYタイプ	TSH34-KY-1	ADC-12Z	1
No.	品名	品番	材質	数量
品名	φ34手摺受けKYタイプ	品番	TSH34-KY	



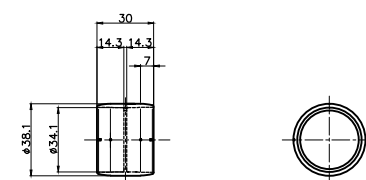
②	φ34用 フリーボール	TSH34-04-BALL<N>	ADC-12Z	1
①	φ34用 外はめフリージョイント	TSH34-04-JOINT<N>A	ADC-12Z	2
No.	品名	品番	材質	数量
品名	φ34自在金属3D	品番	TSH34-04	



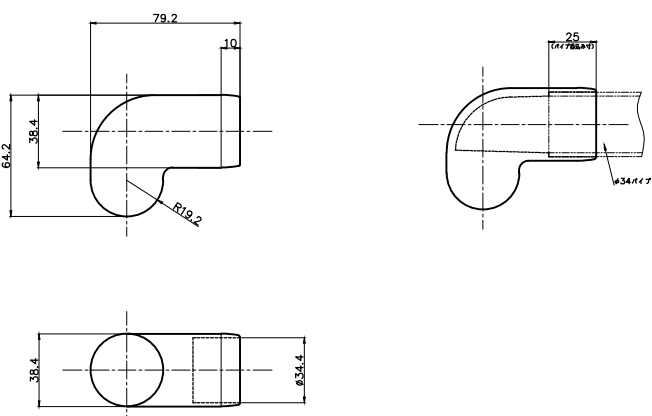
品名	φ34用エンドキャップ	品番	TSH34-01	材質	ADC-12Z
----	-------------	----	----------	----	---------



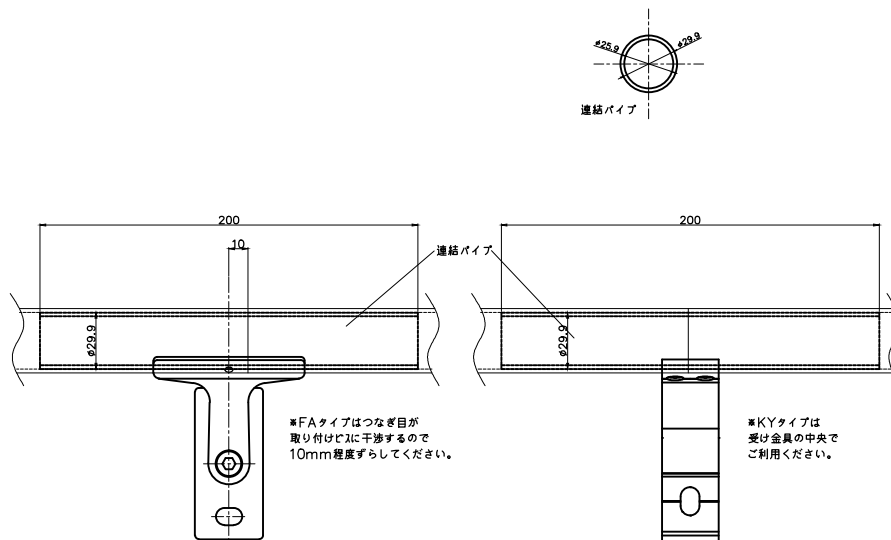
品名	φ34用コーナーエルボ	品番	TSH34-02	材質	ADC-12Z
----	-------------	----	----------	----	---------



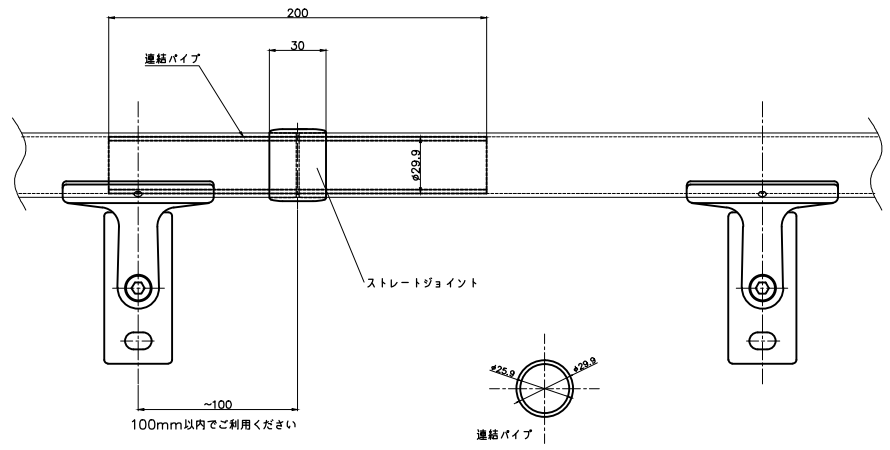
品名	φ34用ストレートジョイント	品番	TSH34-03	材質	ADC-12Z
----	----------------	----	----------	----	---------



品名	φ34用エンドエルボ	品番	TSH34-05	材質	ADC-12Z
----	------------	----	----------	----	---------



品名	φ34用 連結パイプ L=200	品番	TSH34-60 S	材質	A6063S-T5
----	------------------	----	------------	----	-----------



尺貫	作成日	承認	検印	作図
1:1	2009.11.19		田中	二口
品名 HI-WAVE	図番	図番コード No.		
φ34 ナカワ製用		03137-6000100		

製作図  
2009.11.20  
開発設計