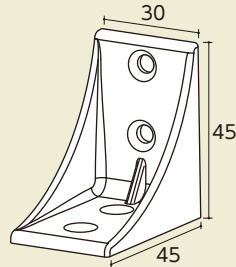


用意する材料

取付前に切断した木材は、ササクレやトゲが無いようにヤスリ掛けしてください。

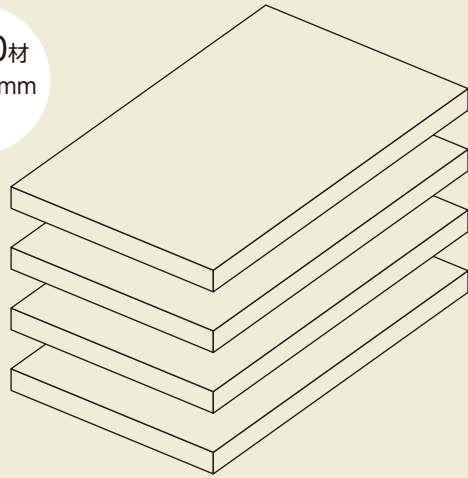
DIYブロック

肉厚:3.5mm 孔径:φ4.4mm



DY-001
2方コーナー 8個

1×10材
長さ300mm
4枚



1×10(235×19)SPF材



下穴を準備!

固定する際に下穴をあけていないと
木が割れてしまいます。
仮組みをして鉛筆で穴に印を付けて
ドリルなどでφ1.5~2mm孔の下穴を
あけてください。

皿木ねじ
φ3.8~4.1×16~20mm
約32本

必要な工具



ドリルビットφ2mm
ドライバービット#2

電動工具



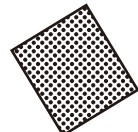
のこぎり



鉛筆



差し金



紙ヤスリ#240



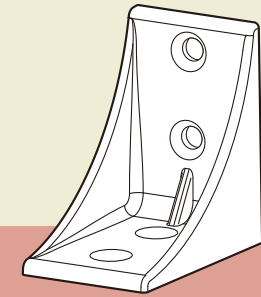
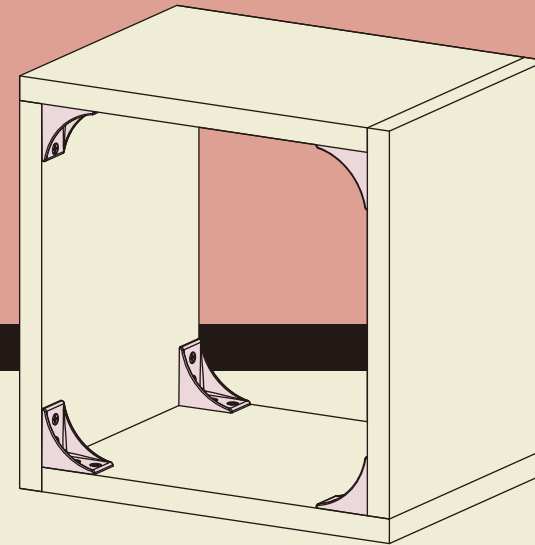
タカラ産業株式会社

〒577-0013
大阪府東大阪市長田中2丁目2番30号 長田エミネスビル2F
TEL (06) 7711-3080
<https://www.takaranet.co.jp>

※形状変更する場合があります。

2211.500_1

Easy DIY Crafts Anyone Can Do



2 Way Corner Joint

How to Make CUBE BOX
キューブボックス



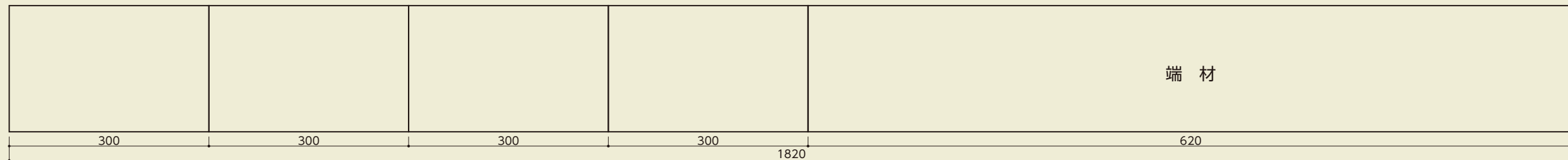
商品詳細は
コチラ

木取り図

使用工具



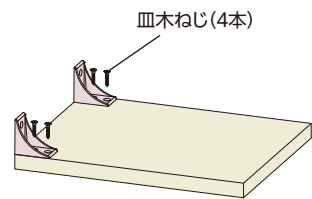
1×10材
6F



切断した木材は、ササクレやトゲが無いようにヤスリ掛けしてください。

加工・組立

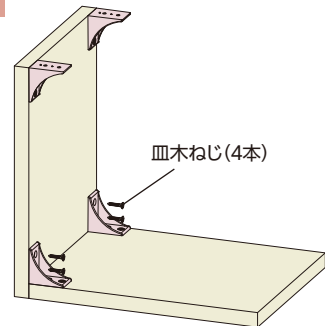
1. 板とDY-001を下図のように合わせ、皿木ねじで固定する。(4セット組立)



使用工具



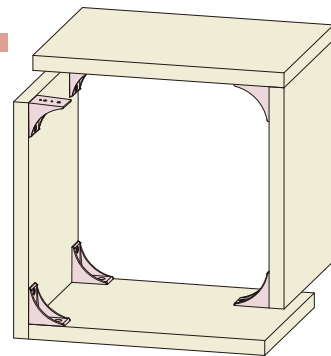
2. 1で組立てたものを2つ合わせ、皿木ねじで固定する。(2セット組立)



使用工具



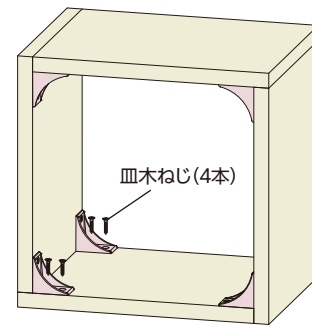
3. 2で組立てたものを2つ合わせる。



使用工具



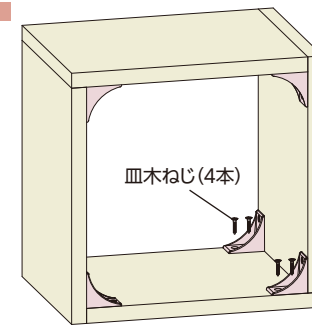
4. 3で合わせた左角を皿木ねじで固定する。



使用工具



5. 4で合わせた右角を皿木ねじで固定する。



使用工具



⚠️ 安全上のご注意

- 用途以外のご使用はお止めください。
- 火気や冷暖房の近くで使用しない。
- 直射日光の当たるところで長期間、放置しない。
- 木材の割れを防ぐため、下穴をあけることを推奨します。
- 本商品は樹脂製のため、使用環境により劣化する場合がございます。
- ねじ類は定期的にはゆるみが無いか、ご確認ください。
- 分解・改造をしない。
- 組立後は完成品にがたつきがないか、確認する。