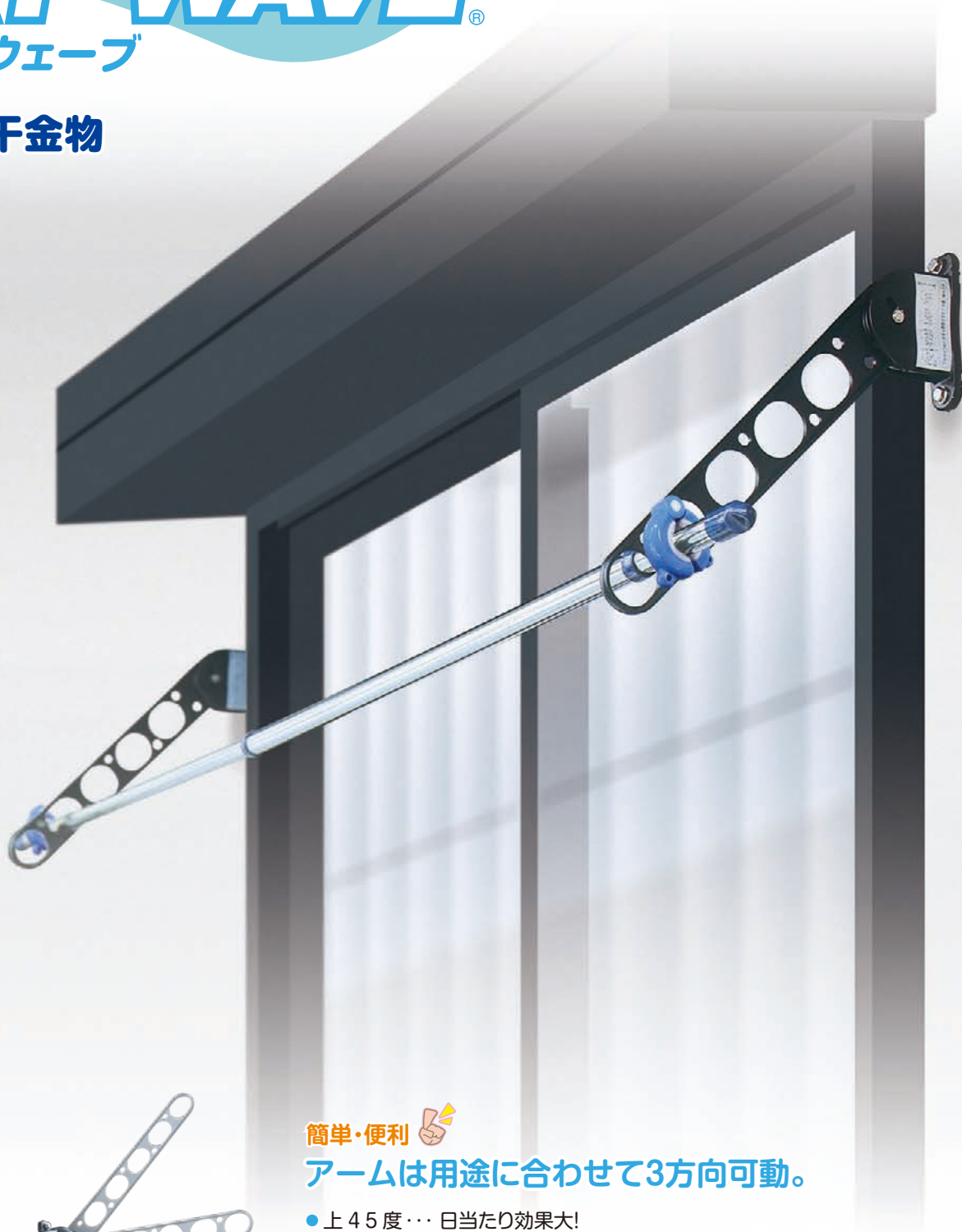


# DRY・WAVE<sup>®</sup>

ドライ・ウェーブ

## 窓壁用物干金物

DRY・WAVE  
KA50



簡単・便利 🙌

アームは用途に合わせて3方向可動。

- 上45度・・・日当たり効果大!
- 水 平・・・洗濯物が露出しない!
- 下45度・・・高い位置への設置でもラクラク!
- 垂直収納・・・竿を外さずスッキリ収納

簡単・便利 🙌

音止め部品採用

- 強風時や操作時、不快な金属音を大幅軽減!

耐荷重  
**30**  
kg

※1セットあたり

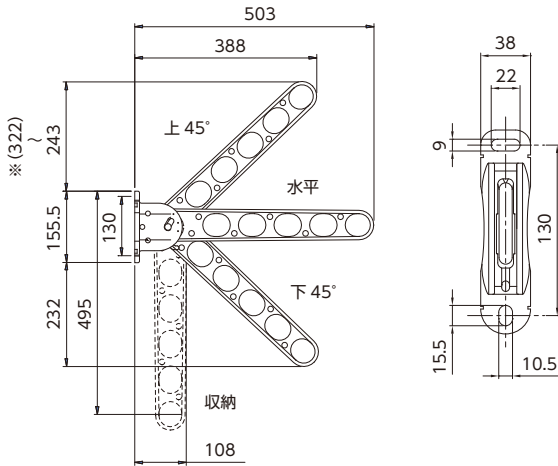
# DRY·WAVE® KA50

窓壁用物干金物

本体カラー

(K)	(AB)	(ST)	(S)	(W)
ブラック	アンティークブロンズ	ステンカラー	シルバー	ホワイト

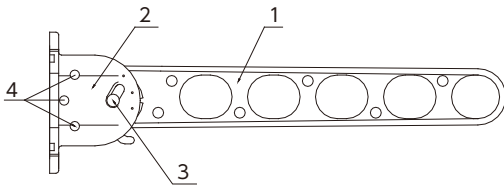
## 基本寸法



### 注意

- 上 45°にセットする場合、アームの動き範囲が大きくなります。上部に障害物がある場合、図中寸法 (243mm) より約 80mm 以上の寸法 (322mm 以上) を確保してください。

## 構成部材・部品

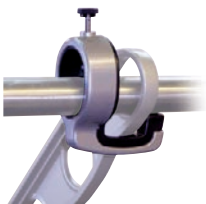


部材名	仕様
1 アーム	アルミダイカスト粉体塗装
2 取付金具	
3 可動ピン	ステンレス
4 固定ピン	
5 音止め部品	ポリプロピレン樹脂

## 取付パーツ表 (オプション品)

### DRYWAVE 専用竿止め (品番: PS2232)

- 竿の直径φ22~32mmまで取付け可能です。
- 竿止め本体はアルミダイカスト製 (粉体塗装) です。
- 竿や物干金物にキズを付けない樹脂カバー付きです。
- 手で締めつけるだけで簡単、工具いらず!
- 竿の片側だけの取付でしっかり固定できます。



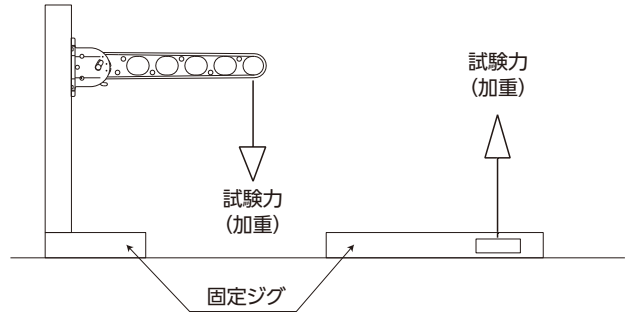
### 躯体別取付パーツ表

RC用 品番/DRY-06-05	躯体に取付けるファスナー類は別売りです。下地・取付方法に応じたファスナーをお求めください。
カットアンカー M8用(4ヶ)	当社でも取付ファスナー類をオプション (左記参照) としてご用意しております。
平座金 M8用(4ヶ)	
六角ボルト M8×25(4本)	※□50支柱・□70支柱は貫通固定となります。
木造用 品番/DRY-06-02	
コーチスクリュー φ6×75(4本)	
平座金 M6用(4ヶ)	
□50支柱用 ※品番/DRY-06-06	
六角ボルト M8×80(4本)	
平座金 M8用(8ヶ)	
六角ナット M8用(4ヶ)	
パネ座金 M8用(4ヶ)	
□70支柱用 ※品番/DRY-06-07	
六角ボルト M8×100(4本)	
平座金 M8用(8ヶ)	
六角ナット M8用(4ヶ)	
パネ座金 M8用(4ヶ)	

## 強度試験成績

### A: 鉛直荷重試験

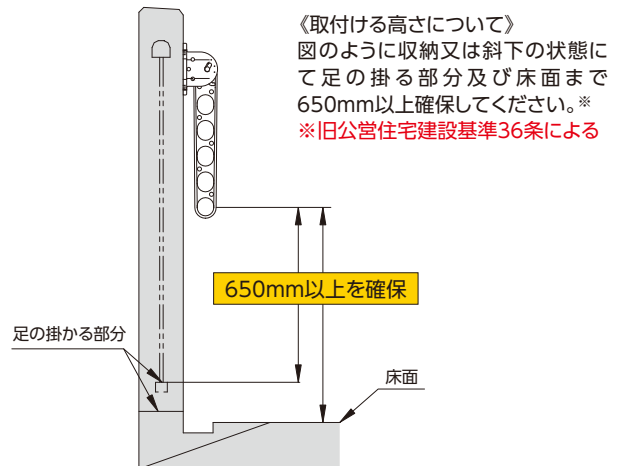
### B: 水平荷重試験



	(N)	(kgf)	製品
A	1785	182.14	アーム破損
B	243	24.79	アーム破損 (他社比較なし。参考数値)

A: 試験力を掛けた時の本体とアームの鉛直方向への変形・破壊試験  
B: 試験力を掛けた時の本体とアームの水平方向への変形・破壊試験

## 公営住宅建設基準



### 注意

- ロープやひもを掛けて使用すると、物干し金具に横方向の荷重がかかり、破損や故障の原因になります。必ず物干し竿を使用してください。
- 洗濯物以外の重量物を掛けると、破損や故障の原因になります。
- 耐荷重は、1本あたり 15kg になります。それ以上の重量物を掛けると、竿掛け本体の破損や故障の原因となります。
- 物干しの高さ調整をする場合、操作方法をご理解の上、高さ調整をおこなってください。無理な操作をしますと、破損や故障の原因となります。操作は、必ず両手でおこなってください。
- ※ 工業地域又は、温泉地域、沿岸付近などでご使用される場合は、弊社営業窓口までご相談ください。



## 製品安全への取り組み

弊社では、当製品を安全にご使用いただける様に、「安全な製品情報表示システム」を取り入れて、当製品の取扱説明書を作成しています。詳しい情報はサイトへアクセスください。

製造元



タカラ産業株式会社

〒577-0013

大阪府東大阪市長田中2丁目2番30号 長田エミネスビル2F

TEL(06)7711-3080

<http://www.takaranet.co.jp>