

DRY・WAVE[®]

ドライ・ウェーブ

壁付け型物干金物
DRY・WAVE
KB25/35/55

腰壁に設置する事により、
低い位置で物干しラクラク!

KB55

簡単・便利 

竿かけアームは、
斜上40°⇔水平と2段階の
角度変更が可能です。

簡単・便利 

音止め部品により、
強風時や操作時の不快な
金属音を大幅軽減!!

KB35

KB25

耐荷重
30
kg

※1セットあたり



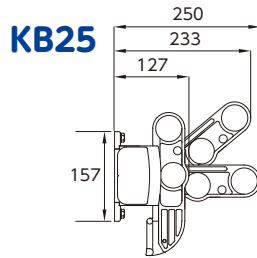
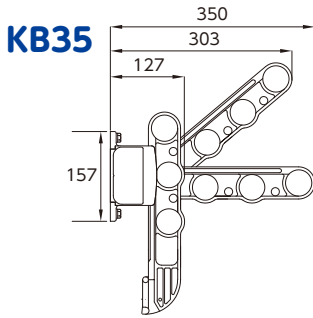
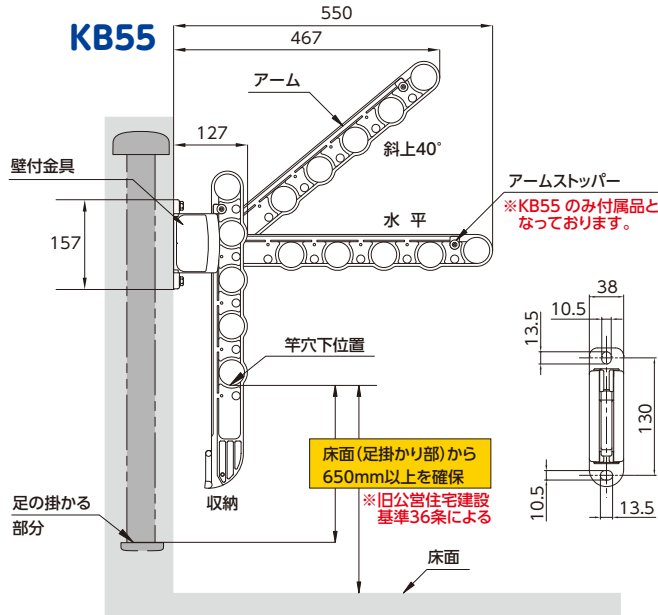
DRY·WAVE® KB25/35/55

本体カラー

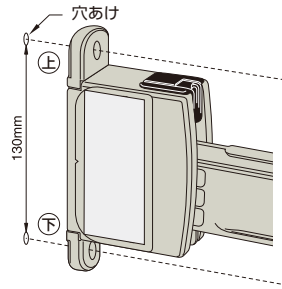
<K>	<AB>	<ST>	<S>
ブラック	アンティークブロンズ	ステンカラー	シルバー

壁付け型物干金物

基本寸法と各部名称



組立・組付方法



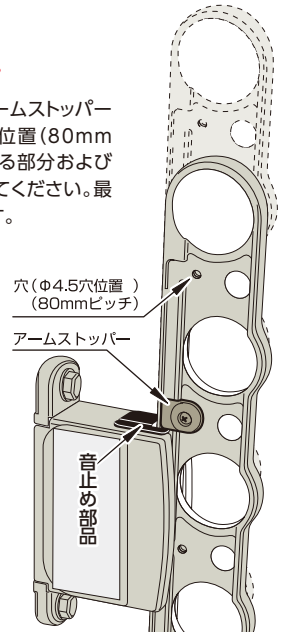
次項、躯体別取付パーツ表・施工例をご参照ください

■ アームストッパー

※KB55のみ付属品となっております。

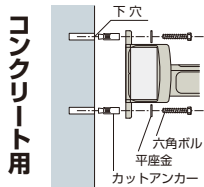
アーム先端に組込まれているアームストッパーをアームにあってのφ4.5穴位置(80mmピッチ)に組み換えて、足のかかる部分および床面まで650mm以上を確保してください。最大320mmアームを移動できます。

出荷時のアームストッパーは下記の図のように一番上に設定しています。

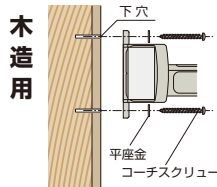


躯体別取付パーツ表・施工例

取付けに必要なネジ類・工具は別途、ご用意願います。左右1セットに必要な数量です。

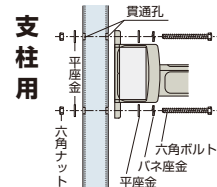


RC用 品番/DRY-06-05		
部品名	サイズ	数量
カットアンカー	M8用 外径φ12 全長35 ネジ部12	4
六角ボルト	M8×25	4
平座金	M8用	4



木造用 品番/DRY-06-02		
部品名	サイズ	数量
コーチスクリュー	6×75	4
平座金	M6用	4

木造用 品番/DRY-06-14		
部品名	サイズ	数量
コーチスクリュー	8×90	4
平座金	M8用	4



□50支柱用 品番/DRY-06-06		
部品名	サイズ	数量
六角ボルト	M8×80	4
六角ナット		4
平座金	M8用	4
バネ座金		8

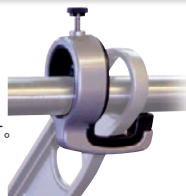
□70支柱用 品番/DRY-06-07		
部品名	サイズ	数量
六角ボルト	M8×100	4
六角ナット		4
平座金	M8用	8
バネ座金		4

躯体に取付けるファスナー類は別売りです。下地・取付方法に応じたファスナーをお求めください。当社でも取付ファスナー類をオプション(上記参照)としてご用意しております。

取付パーツ (オプション品)

DRYWAVE 専用竿止め (品番: PS2232)

- 竿の直径φ22~32mmまで取付け可能です。
- 竿止め本体はアルミダイカスト製(粉体塗装)です。
- 竿や物干金物にキズを付けない樹脂カバー付きです。
- 手で締めつけるだけで簡単、工具いらず!
- 竿の片側だけの取付でしっかり固定できます。



取付け取付方法

⚠ 注意

- ロープやひもを掛けて使用すると、物干し金具に横方向の荷重がかかり、破損や故障の原因になります。必ず物干し竿を使用してください。
 - 洗濯物以外の重量物を掛けると、破損や故障の原因になります。
 - 耐荷重は、1本あたり15kgになります。それ以上の重量物を掛けると、竿掛け本体の破損や故障の原因となります。
 - 物干しの高さ調整をする場合、操作方法をご理解の上、高さ調整をおこなってください。無理な操作をしますと、破損や故障の原因となります。操作は、必ず両手でおこなってください。
- ※ 工業地域又は、温泉地域、沿岸付近などでご使用される場合は、弊社営業窓口までご相談ください。



製品安全への取り組み

弊社では、当製品を安全にご使用いただける様に、「安全な製品情報表示システム」を取り入れて、当製品の取扱説明書を作成しています。詳しい情報はサイトへアクセスください。

□ 製造元



タカラ産業株式会社

〒577-0013

大阪府東大阪市長田中2丁目2番30号 長田エミネスビル2F

TEL(06)7711-3080

<http://www.takaranet.co.jp>