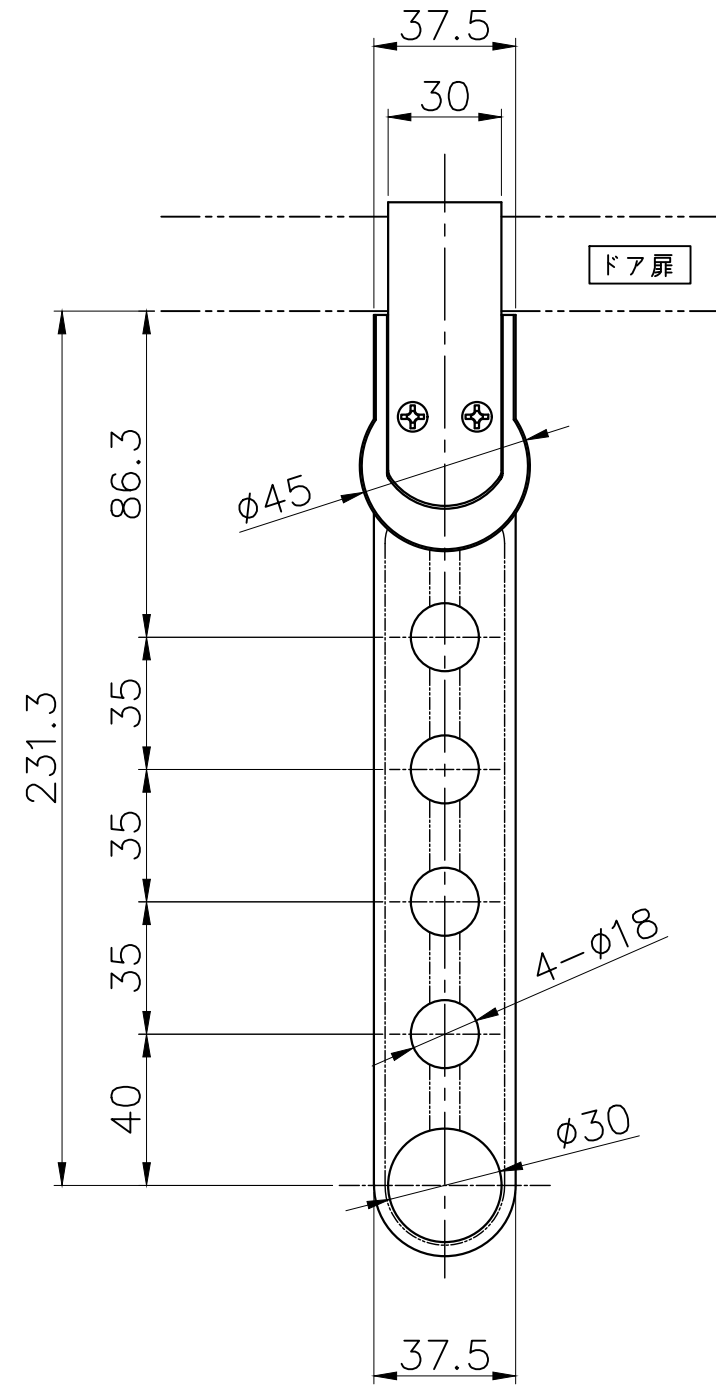
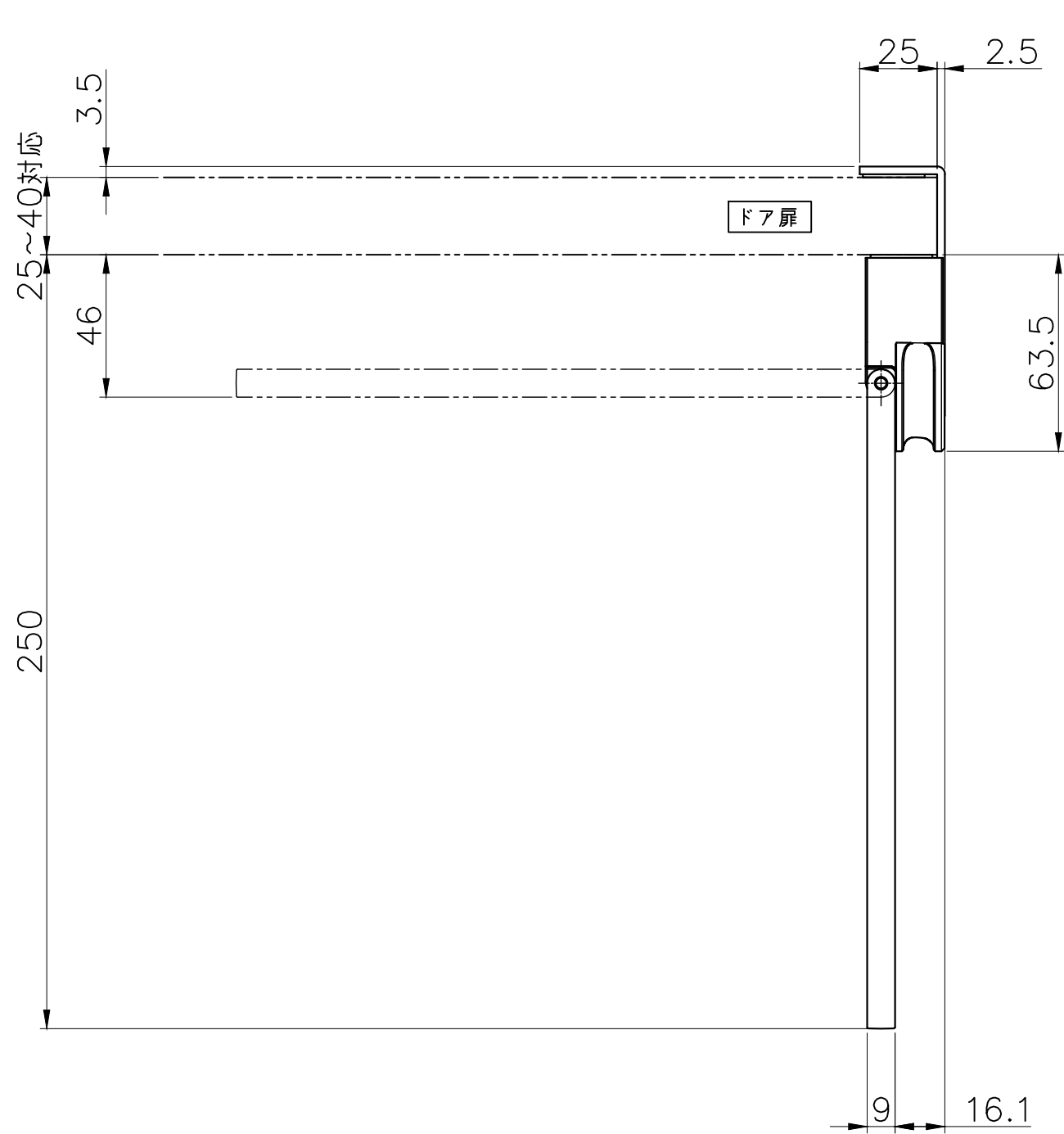


製作図  
2021.01.08  
開発設計



4x			
3x			
2x			
1x 1	2015.12.15	色調追加	田中
記号	日付	履歴記事	担当

	尺度	作成日	作図	検図	検図
	1:2	2021.01.08	田中	**	**
品名		品番		図面コードNo.	
引戸ものほし		KL25			