

商品詳細はコチラ

⚠️ 安全上のご注意

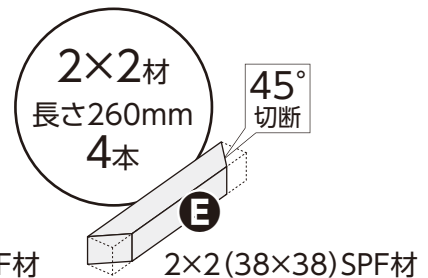
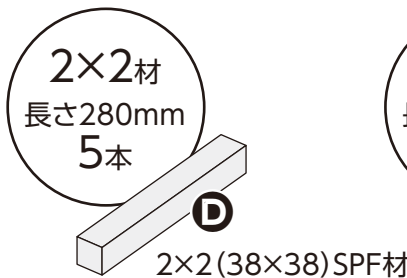
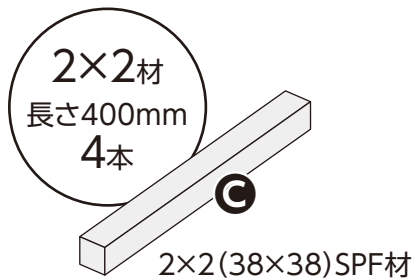
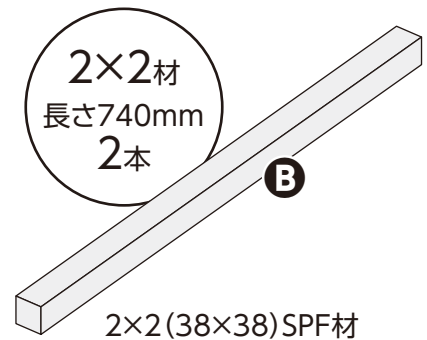
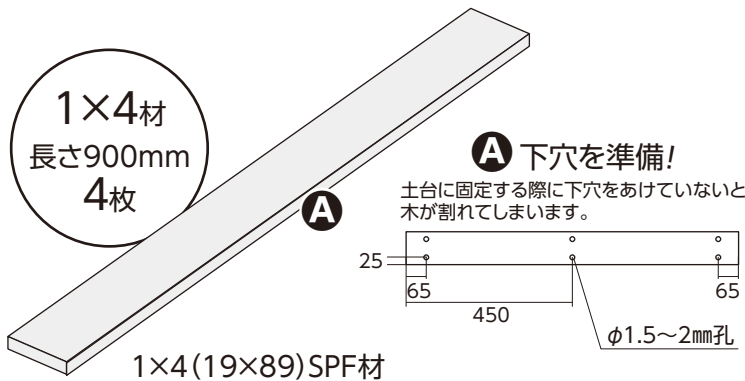
- 用途以外のご使用はお止めください。
- 火気や冷暖房の近くで使用しない。
- 直射日光の当たるところで長期間、放置しない。
- 木材の割れを防ぐため、下穴をあけることを推奨します。
- 本商品は樹脂製のため、使用環境により劣化する場合がございます。
- ねじ類は定期的にはゆるみがないか、ご確認ください。
- 分解・改造をしない。
- 組立後は完成品にがたつきがないか、確認する。

必要な工具



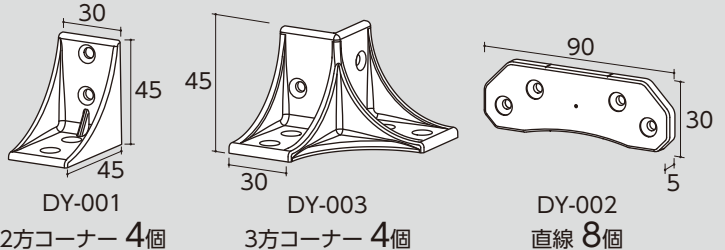
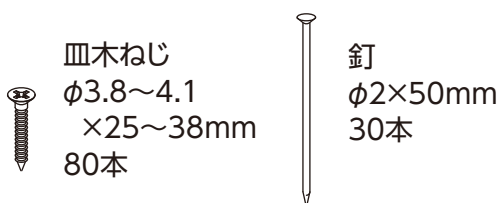
用意する材料

取付前に切断した木材は、ササクレやトゲが無いようにヤスリ掛けしてください。



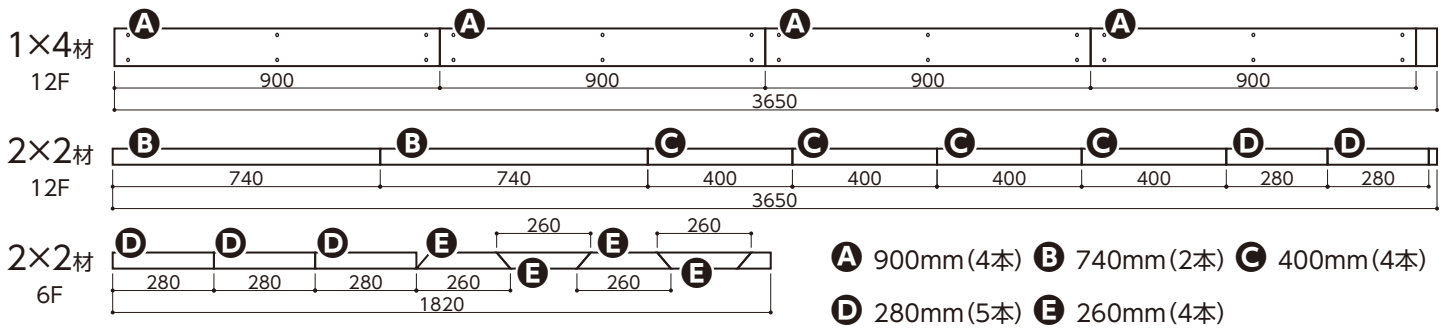
同梱部品 (DIYブロック)

肉厚:3.5mm 孔径:φ4.4mm



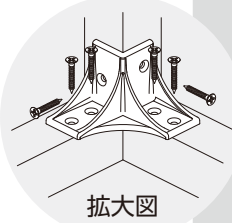
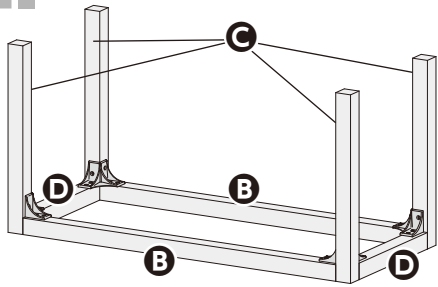
木取り図

取付前に切断した木材は、ササクレやトゲが無いようにヤスリ掛けしてください。
木材を購入される場合は切断代も考慮してください。



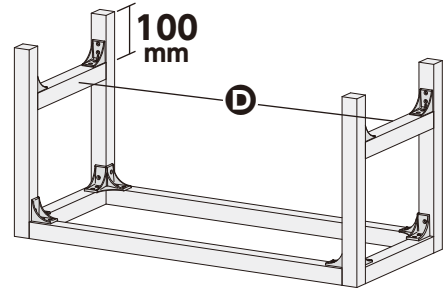
加工・組立

1. ●C●Dを下図のように組み、DY-003を合わせ、皿木ねじで固定する。(4ヶ所)



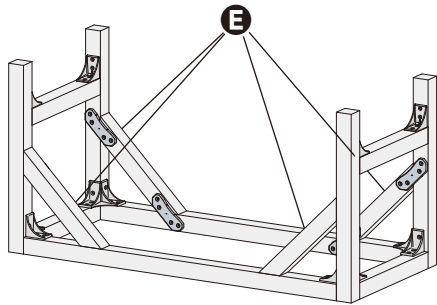
使用工具

2. ●Dを脚部にDY-001を介して、皿木ねじで固定する。(2ヶ所)



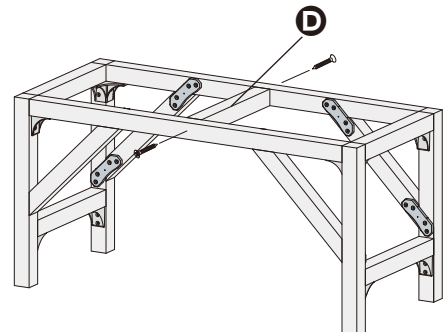
使用工具

3. ●EをDY-002に合せ、印を付けます。皿木ねじで固定する。



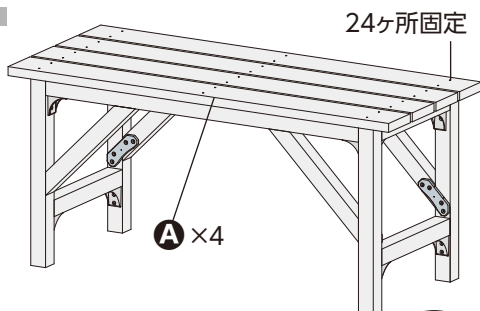
使用工具

4. ●Dを中央に皿木ねじまたは釘で固定する。



使用工具

5. ●Aを8mm程の隙間をあげ、均等に配置し、下穴の位置で釘か、皿木ねじで固定する。



24ヶ所固定

●A ×4



使用工具



タカラ産業株式会社

〒577-0013

大阪府東大阪市長田中2丁目2番30号 長田エミナスビル2F

TEL (06) 7711-3080

<https://www.takaranet.co.jp>