

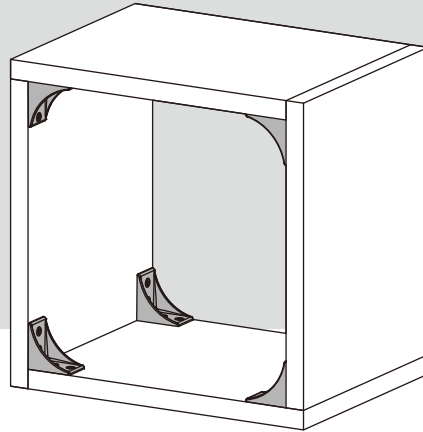


組立説明書

DIY キット キューブボックス
DY-CUBE



商品詳細はコチラ



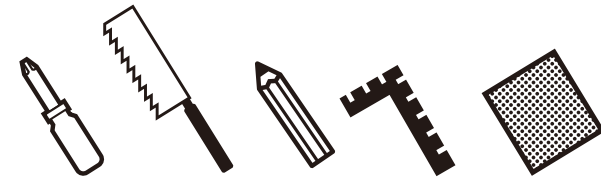
必要な工具



ドリルビットφ2.5mm

ドライバービット#2

電動工具



⊕ドライバー のこぎり 鉛筆 差し金 紙ヤスリ#240

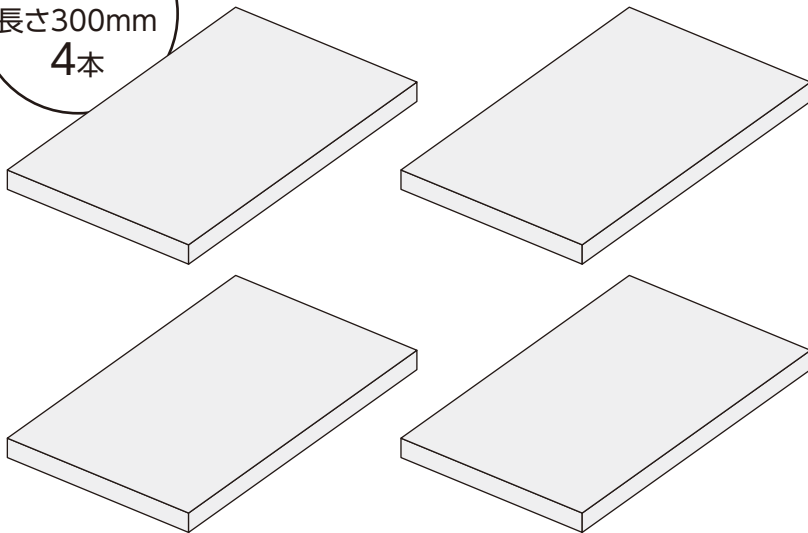
安全上のご注意

- 用途以外のご使用はお止めください。
- 火気や冷暖房の近くで使用しない。
- 直射日光の当たるところで長期間、放置しない。
- 木材の割れを防ぐため、下穴をあけることを推奨します。
- 本商品は樹脂製のため、使用環境により劣化する場合がございます。
- ねじ類は定期的にはゆるみがないか、ご確認ください。
- 分解・改造をしない。
- 組立後は完成品にがたつきがないか、確認する。

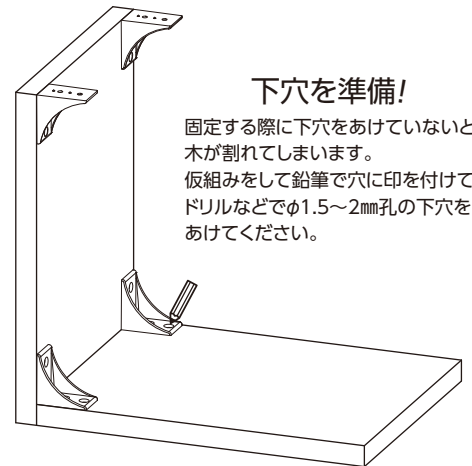
用意する材料

取付前に切断した木材は、ササクレやトゲが無いようにヤスリ掛けしてください。

1×10材
長さ300mm
4本

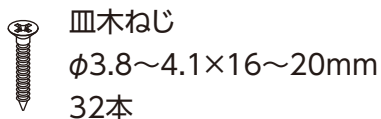


1×10(235×19)SPF材



下穴を準備!

固定する際に下穴をあけていないと木が割れてしまいます。
仮組みをして鉛筆で穴に印を付けてドリルなどでφ1.5~2mm孔の下穴をあけてください。



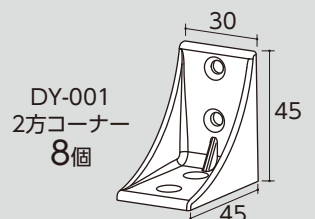
皿木ねじ

φ3.8~4.1×16~20mm

32本

同梱部品(DIYブロック)

肉厚:3.5mm 孔径:φ4.4mm



DY-001
2方コーナー
8個

木取り図

取付前に切断した木材は、ササクレやトゲが無いようにヤスリ掛けしてください。
木材を購入される場合は切断代も考慮してください。

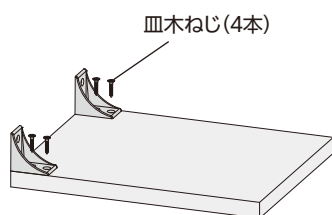
1×10材 6F

					端材
300	300	300	300	620	
1820					

加工・組立

1.

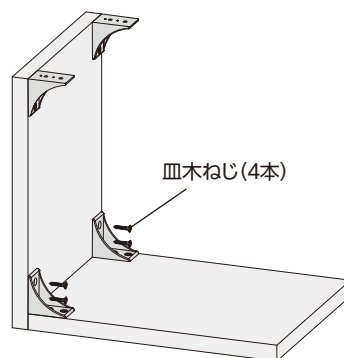
板とDY-001を下図のように合わせ、皿木ねじで固定する。(4セット組立)



使用工具

2.

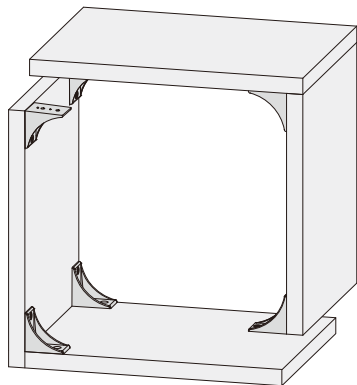
1で組立てたものを2つ合わせ、皿木ねじで固定する。(2セット組立)



使用工具

3.

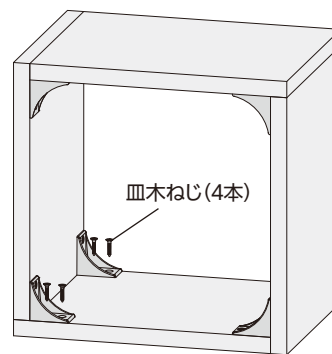
2で組立てたものを2つ合わせる。



使用工具

4.

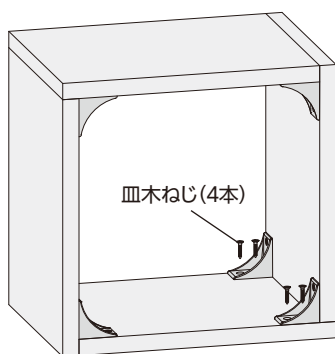
3で合わせた左角を皿木ねじで固定する。



使用工具

5.

4で合わせた右角を皿木ねじで固定する。



使用工具



タカラ産業株式会社

〒577-0013
大阪府東大阪市長田中2丁目2番30号 長田エミネスビル2F
TEL (06) 7711-3080
<https://www.takaranet.co.jp>