

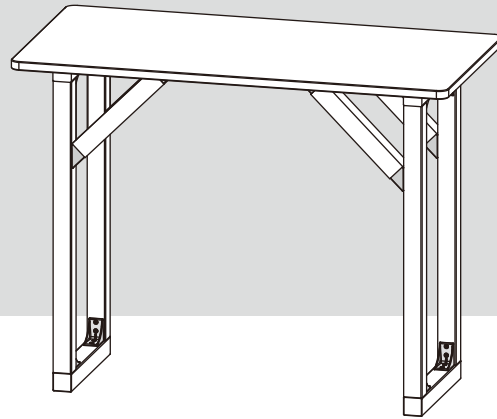


# 組立説明書

DIYキット テーブル  
DY-TABLE



商品詳細はコチラ



## 必要な工具

ドリルビットφ2.5mm  
ドライバービット#2  
電動工具

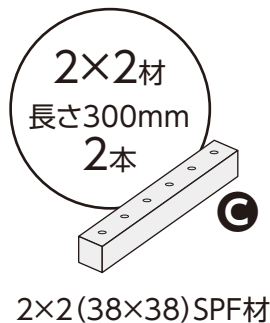
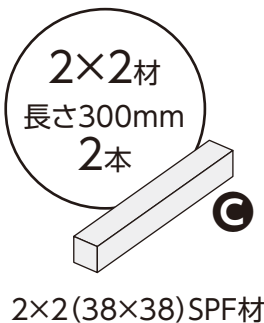
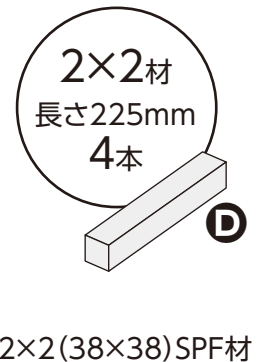
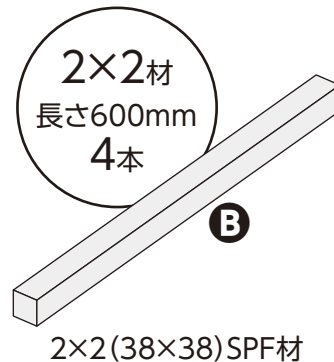
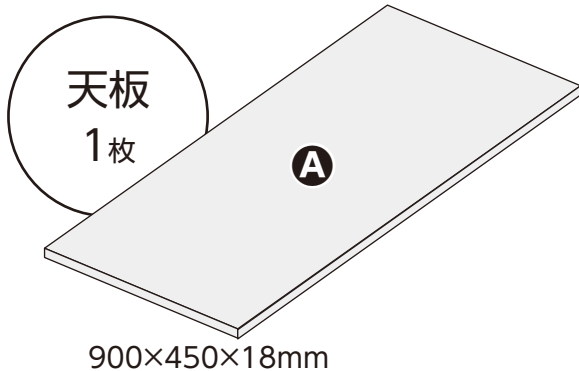


## 安全上のご注意

- 用途以外のご使用はお止めください。
- 火気や冷暖房の近くで使用しない。
- 直射日光の当たるところで長期間、放置しない。
- 木材の割れを防ぐため、下穴をあけることを推奨します。
- 本商品は樹脂製のため、使用環境により劣化する場合がございます。
- ねじ類は定期的にはゆるみがないか、ご確認ください。
- 分解・改造をしない。
- 組立後は完成品にがたつきがないか、確認する。

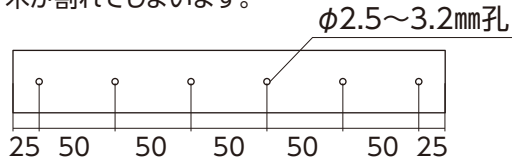
## 用意する材料

取付前に切断した木材は、ササクレやトゲが無いようにヤスリ掛けしてください。

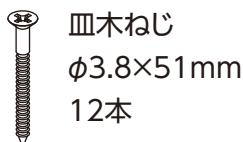
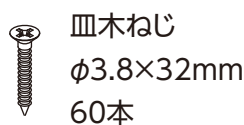
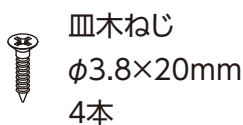


## ◎下穴を準備!

土台に固定する際に下穴をあけていないと木が割れてしまいます。

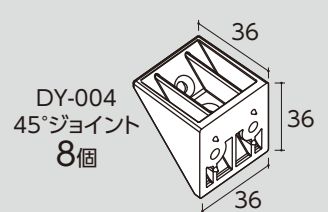
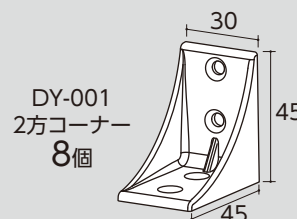


※テーブル強度がかからない場合はネジ固定数を減らしても構いません。



## 同梱部品 (DIYブロック)

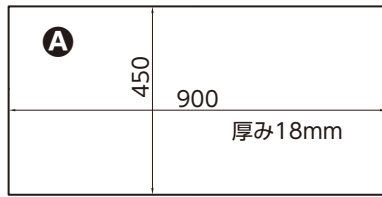
肉厚:3.5mm 孔径:φ4.4mm



# 木取り図

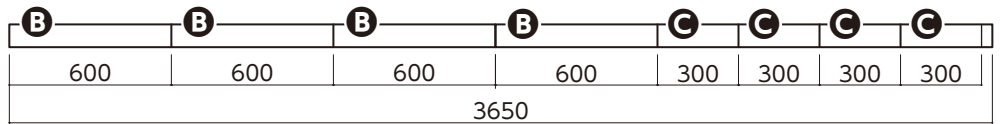
取付前に切断した木材は、ササクレやトゲが無いようにヤスリ掛けしてください。  
木材を購入される場合は切断代も考慮してください。

## 天板

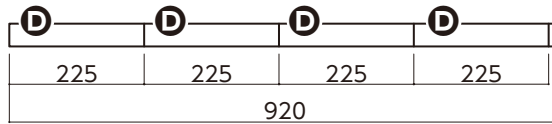


**A** 900×450×18mm(1枚)

## 2×2材 12F



## 2×2材 3F



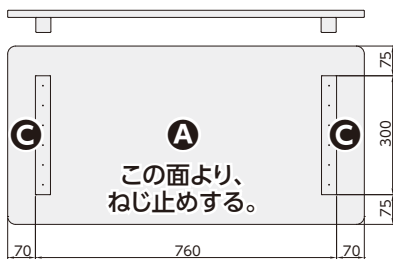
**B** 600mm(4本)

**C** 300mm(4本)

**D** 225mm(4本)

## 加工・組立

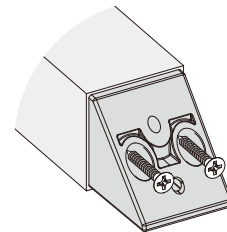
- 1.** **A****C**を下図のように合わせ、下穴位置に皿木ネジφ3.8×51mmで固定する。  
皿木ネジの頭は木より深く固定する。



使用工具



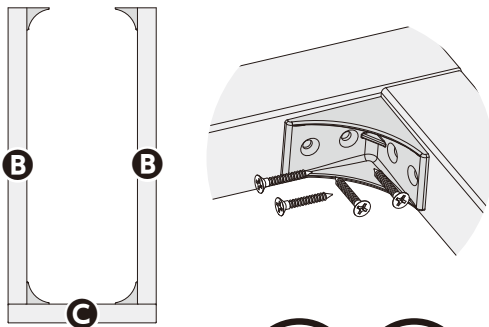
- 2.** **D**とDY-004を合わせ皿木ねじφ3.8×32mmで固定する。  
同様に4セット、組み立てる。



使用工具



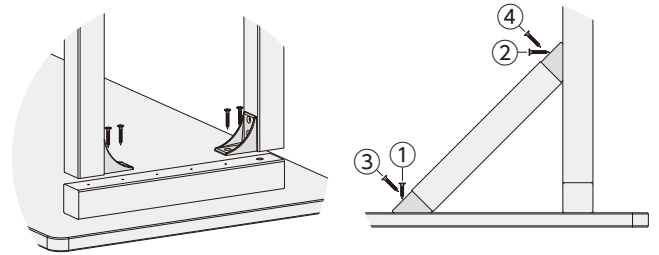
- 3.** **B****C**とDY-001を下図のように合わせ、皿木ねじφ3.8×32mmで固定する。



使用工具



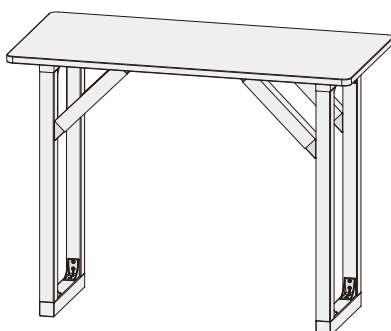
- 4.** **1**天板に**3**脚を合わせ、皿木ねじφ3.8×32mmで固定する(同2カ所)。次に天板に**2**筋交いを合わせ、皿木ねじφ3.8×20mmで①、φ3.8×32mmで②③④を固定する。(4カ所)



使用工具



- 5.** 完成



**タカラ産業株式会社**

〒577-0013

大阪府東大阪市長田中2丁目2番30号 長田エミネスビル2F

TEL (06) 7711-3080

<https://www.takaranet.co.jp>