



※ 禁止行為 ① 必ず行う

注意 ケガや器具損傷の原因となる。

絵表示	重要事項
	<ul style="list-style-type: none"> ● コロロや火気の近くに設置しない。 ● 通路などの人が通る場所には設置しない。 ● 釘ピンの緩みになるので、洗濯機等の振動する機器の近くには取付けないでください。 ● 釘ピンでの取付けは一度あけた穴や付近には取付けない。落下の原因になります。
	<ul style="list-style-type: none"> ● 製品の用途以外の使用はしない。 ● 製品に衝撃や無理な力をかけない。 ● 製品にぶら下がったり、寄り掛かったりしない。 ● 温風器、ドライヤー等で直接熱を当てない。 ● 製品に力を加えたり、重い物を置いたりしない。 ● シンナー・ベンジンまたはアルコール及び有機溶剤を含む洗剤等は使用しない。 ● 片面テープのみでの取付けはしないでください。 ● 必ず、壁の種類を確認してから、取付けを行なってください。 ● 電動工具のみでの施工はやめてください。 必ず、ネジ類の締め締め手前まで止め、最後は手回し工具でネジの締め具合を確認ながら、取付けを行ってください。 ● 釘ピンは先端がとがっていますので注意して取扱ってください。

取付方法

ペーパータオルの交換を安全に行うため、本製品の左右100mm以上のスペースを確保し、ドアの開閉や通行の妨げにならないよう設置場所を決め、ネジ取付位置に印をつける。

コンクリートに取付ける場合

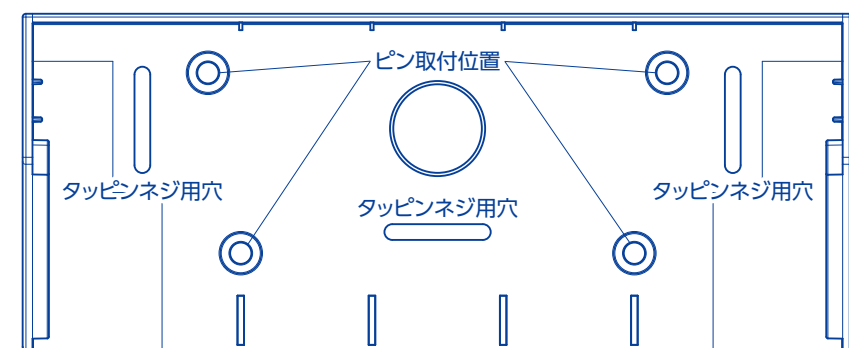
- アンカープラグ、タッピンネジを使用する。
- ① 電動ドリル等の専用工具にてφ7mm有効深さ30mmの下穴を開けアンカープラグを差し込む。
 - ② タッピンネジにてブラケットを固定する。
 - ③ 本体を差し込んで完成。

木下地に取付ける場合

- タッピンネジを使用する。
- ① 電動ドリル等の専用工具にてφ3mm程度の下穴を開ける。
 - ② タッピンネジにてブラケットを固定する。
 - ③ 本体を差し込んで完成。

注意	重要事項
	<ul style="list-style-type: none"> ● 過度な衝撃を与えるような使用はしないでください。 ● 製品にぐらつきが無いが、定期的に確認してください。 ● 石膏ボード用ピンをご使用の場合、製品の説明書にに従い取扱ってください。 ● 製品に異常が見られた場合は、使用を中止してください。 ● 取外した際の、釘ピン穴の補修は市販の石膏ボード補修材を使用してください。

■ 本体中面



石膏ボードに市販の石膏ボード用ピンで取付ける場合の注意点

- 片面への取付けには石膏ボード用のピンを使用しないでください。
 - 石膏ボード用ピンをご使用の場合、製品の説明書にに従い取扱ってください。
- ※ 石膏ボード用ピンをご使用の場合、取付に関する破損等の責任は負いかねます。
-

基本仕様	
品名	エコノミーペーパータオルホルダー
型番	PTE200
寸法	W253×D103×H121mm
重量	455g
原産国	日本
対応のペーパー	小判紙 幅サイズ(220×85×70mm以下)

梱包内容		
名称	数量	材質
本体	1	ABS
カバー	1	ABS
タッピンネジAトラス4.5×25	3	ステンレス
アンカープラグφ7×30	3	PP

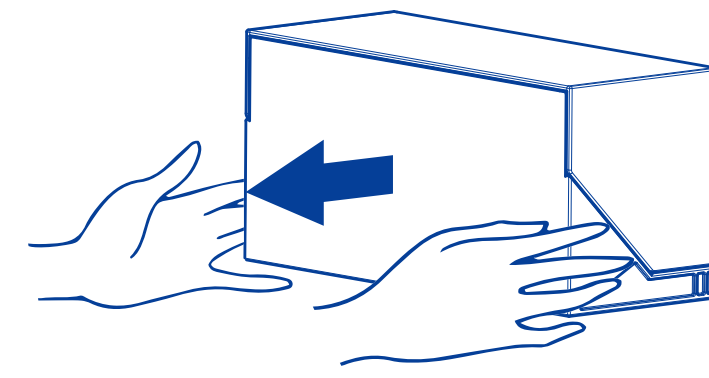
タカラ産業株式会社
 〒577-0013 大阪府東大阪市長田中2丁目2番30号 長田エミネスビル2F
 TEL (06) 7711-3080
<https://www.takaranet.co.jp>



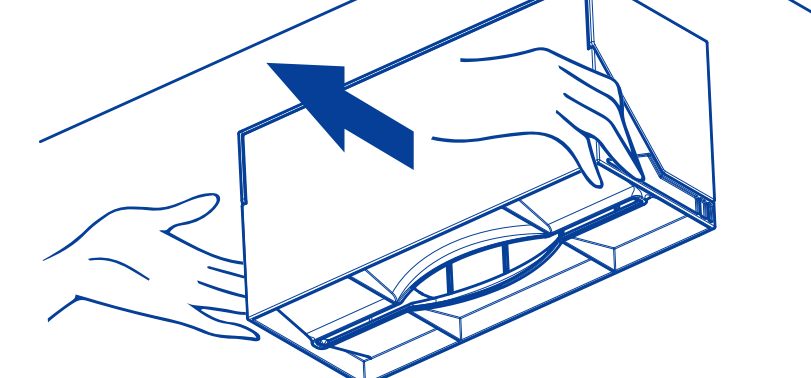
本製品はエコノミーペーパータオル専用のホルダーです。壁からの出幅を抑えた設計で、省スペース対応です。壁付けと天井面付けの取付方法があります。飲食店の厨房やご自宅の洗面所等にご活用いただけます。

ペーパータオル交換方法

壁に取付けている場合



天井面に取付けている場合



壁付・天井付ともに、カバー(黒色)の角を両手で挟みながら手前に引くと、カバーがスライドして取り外せます。カバー内にペーパータオルを補充し、カバーを逆の手順でスライドさせて取り付けます。

PTE200 小判専用
エコノミーペーパータオルホルダー

