

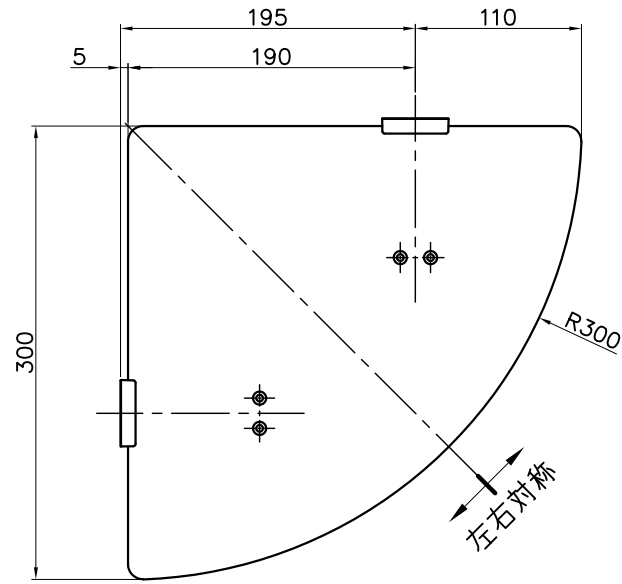
A
B
C
D

1

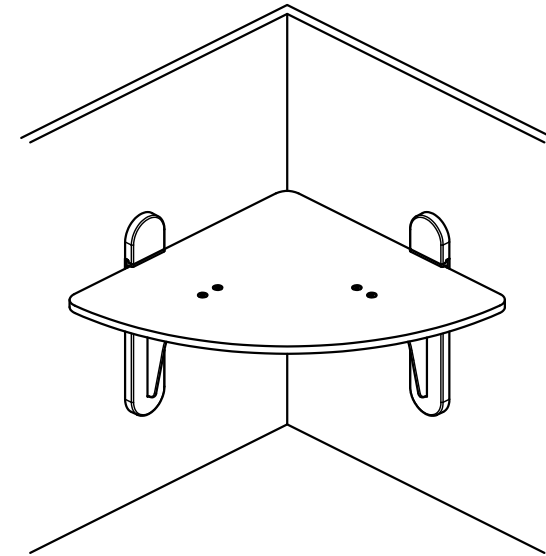
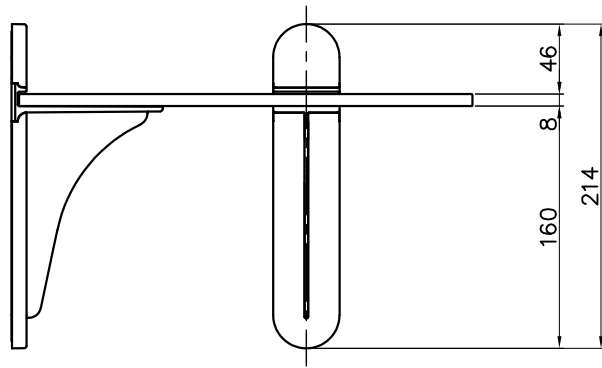
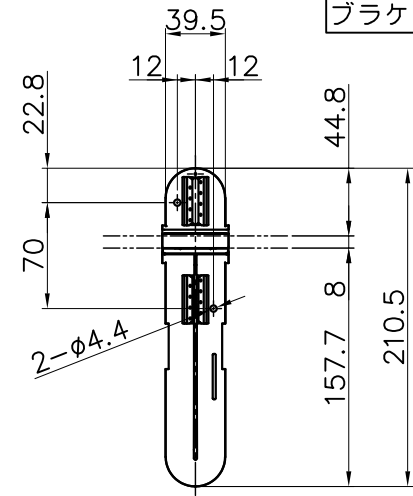
2

5

6



ブラケット寸法



△				
△				
△				
記号	日付	履歴	記事	担当

	尺度	作成日	検図	検図	作図
	1:5	2021.09.01	**		田中
品名		品番	図面コードNo.		
キャット入ッパ(1冊)		PC30R			

1

2

3

4

5

6