

A4

1

2

3

4

5

6


**タカラ産業株式会社**

A

B

C

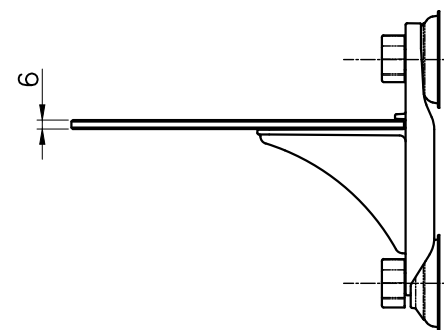
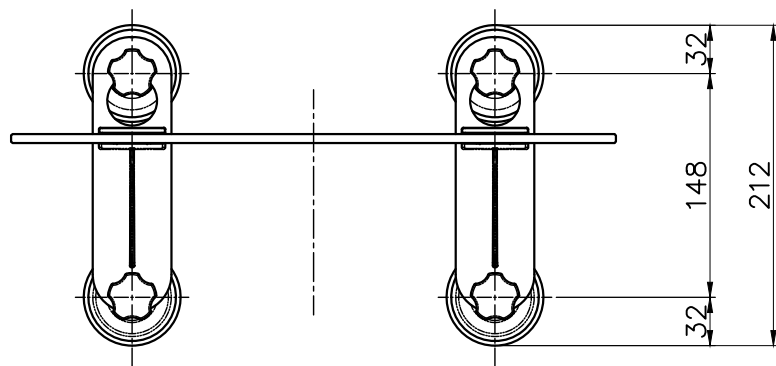
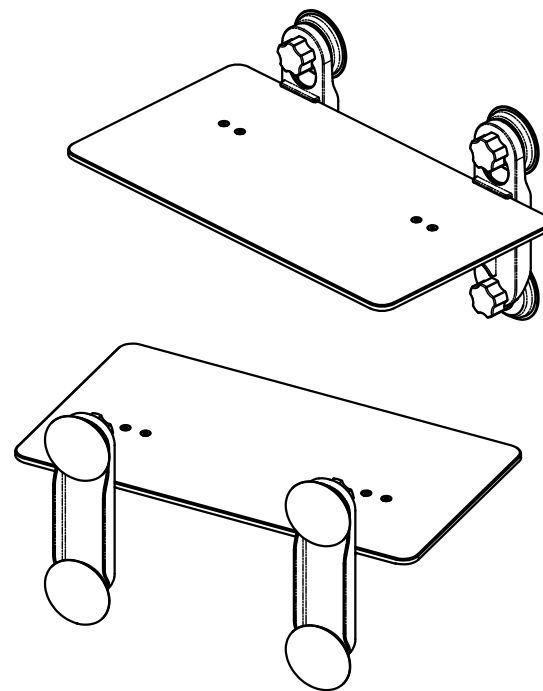
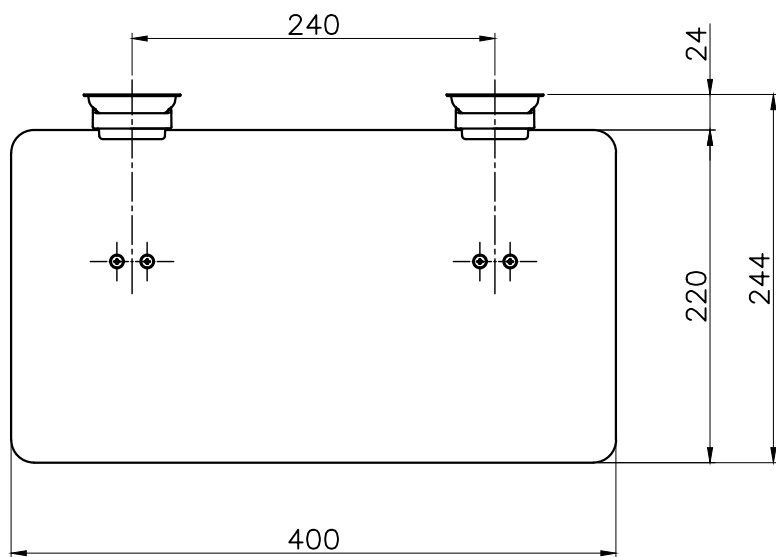
D

A

B

C

D



△				
△				
△				
△				
記号	日付	履歴	記事	担当

1

2

3

4

5

6

	尺度	作成日	検図	検図	作図
	1:5	2022.11.01			
品名 キャットリヤノ器用		品番 PE4022		図面コードNo.	

