

DRY·WAVE®

ドライ・ウェーブ

「選べる」物干金物シリーズ

手摺に取付ける物干金物

手摺用可動式物干金物

DRY·WAVE

SF/SFL55,45,35-5050

SF/SFL55,45,35-3050

SF/SFL55,45,35-3060

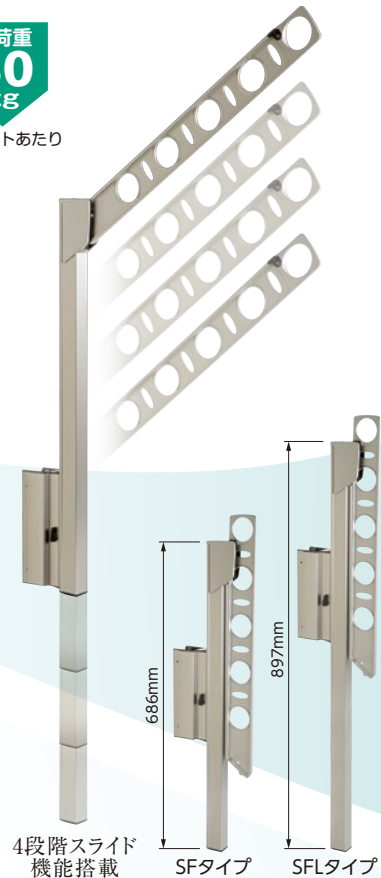
受注生産品

手摺用可動式



耐荷重
30
kg

※1セットあたり



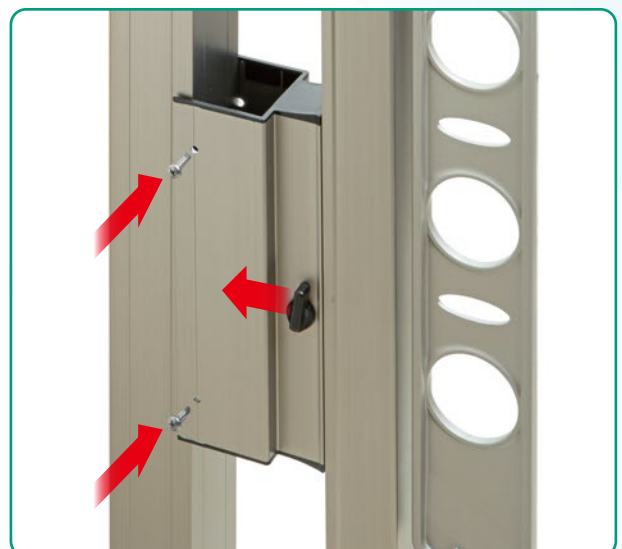
4段階スライド
機能搭載

SFタイプ

SFLタイプ

■ 取付けがカンタン！

手摺用の取付金具で施工時間が5分の1に。
手摺柱の取付部の板厚が2.0mm以上の部分に取付けてください。



50角
柱用

(5050)

30
×
50
柱用

(3050)

30
×
60
柱用

(3060)

※物干竿と竿止めは、商品に含まれておりません。

手摺用可動式物干金物

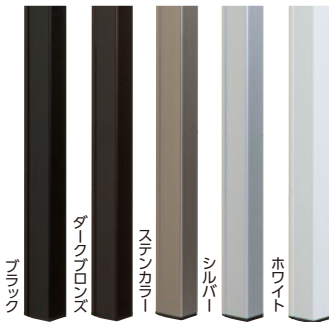
受注生産品

SF/SFL55,45,35-5050
SF/SFL55,45,35-3050
SF/SFL55,45,35-3060

シャープなフォルムの万能物干で、
どのようなシーンにでもご利用いただけます。

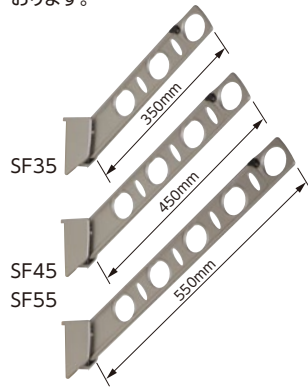
■ 定番の5色

ベランダの雰囲気、手すりやサッシ等に
合わせて、5色のカラーバリエーションの中
からお選びいただけます。



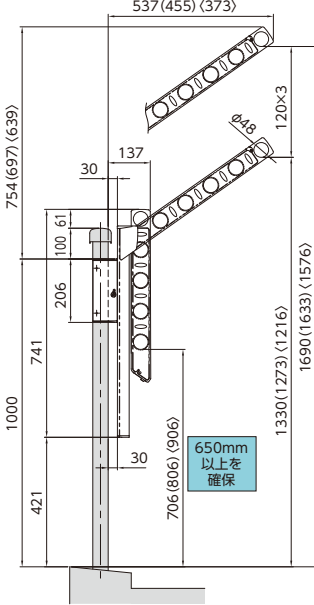
■ アーム長さ

様々なベランダ広さに対応できるよ
う、アーム長さは3種類をご用意いたし
ております。

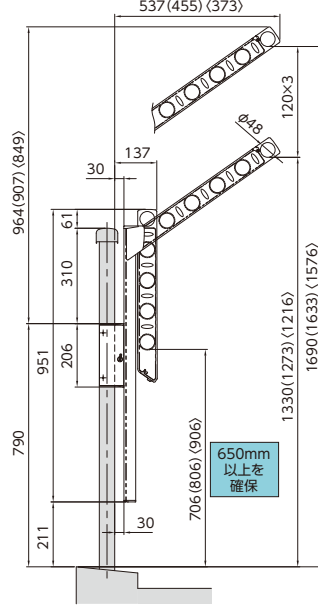


■ 標準納まり図

SF55 (SF45) (SF35)
-5050/3050/3060



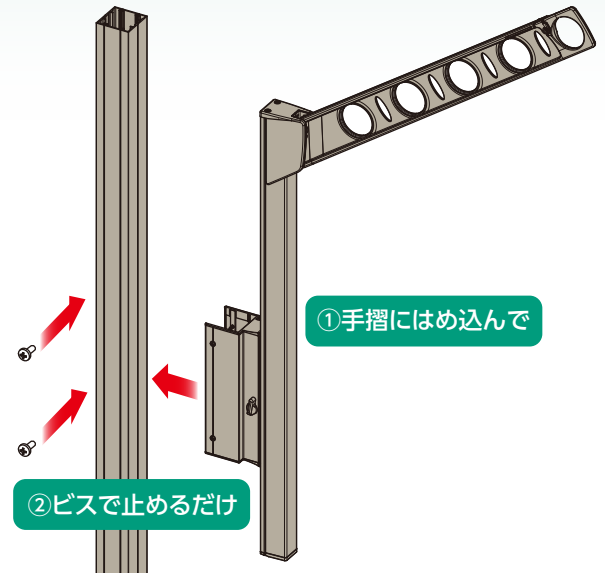
SFL55 (SFL45) (SFL35)
-5050/3050/3060



※全て受注生産になります。納期は約2ヶ月となります。

※工業地域又は、沿岸付近
などでご使用される場
合は弊社営業窓口まで
ご相談ください。

材 質：アーム……………アルミダイカスト
スライド柱 ……アルミ押し出し材
キャップ類 ……ポリプロピレン樹脂



品質保証

お客様にご満足いただける品質で、製品をご
提供するために各種試験を行っております。

強度試験機



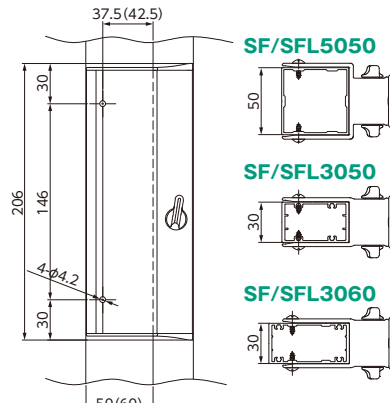
X線蛍光分析器

製品安全への取り組み

弊社では、当製品を安全にご使用い
ただける様に、「安全な製品情報表
示システム」を取り入れて、当製品の
取扱説明書を作成しています。詳し
い情報はサイトへアクセスください。



取付部詳細図



※ ()は3060の寸法です。

⚠ 手摺柱の取付部の板厚が
2.0mm以上の部分に取付
けてください。

■ 竿止め

品番:PS2232

- 竿の直径φ22～32mmまで取付け可能です。
- 竿止め本体はアルミダイカスト製(粉体塗装)です。
- 竿や物干金物にキズを付けない樹脂カバー付きです。
- 手で締めつけるだけで簡単、工具いらず!
- 竿の片側だけの取付でしっかり固定できます。



取付け
取扱方法

お求めは

製造元



タカラ産業株式会社

〒577-0013
大阪府東大阪市長田中2丁目2番30号 長田エミネスビル2F
TEL(06)7711-3080
<http://www.takaranet.co.jp>