

PT600 取扱説明書

※ 禁止行為 必ず行う

注意 ケガや器具損傷の原因となる。		
絵表示	重要事項	危害・損害
⊘	コンロや火気の近くに設置しない。	・火災の原因になる。
!	両面テープのみでの取付けはしない。	・落下や器物損傷のおそれがある。
!	十分に強度が確保できる場所に水平に取り付ける。	・器物損傷の原因になる。
!	ペーパーホルダー以外の用途に使用しない。	・ケガや器物損傷のおそれがある。
!	本製品の上面に力を加えたり、物を置いたりしない。	・器物損傷の原因になる。
!	シンナー・ベンジンまたはアルコール及び有機溶剤を含む洗剤等は使用しない。	・表面が溶けたり、変形するおそれがある。

取付け方法

①コンクリート・タイル壁等に取付ける場合

1. 本製品がドアの開閉や通行の妨げにならないように設置場所を決める。
2. 設置場所に型紙(本紙)を当てて、アンカー取付け位置に印をつける。
3. コンクリートドリル等の専用工具にて下穴を開ける。
※付属のアンカープラグを使用する場合は径φ7mm、有効深さ30mmの穴を開ける。
4. アンカープラグをしっかりと差込む。
5. 必要な場合は、本体の裏面に両面テープを貼り、剥離紙を剥がし、壁に仮止めします。
6. タッピンネジにて本体(3カ所)をしっかりと固定します。
7. 本体にぐらつきがないかなど十分な強度が確保されていることを確認する。

②木・石膏ボード等に取付ける場合

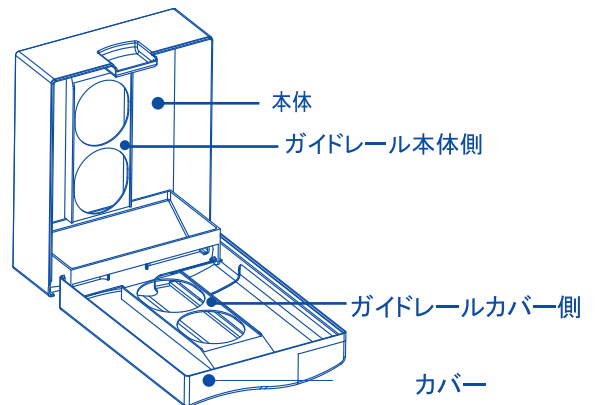
1. 本製品がドアの開閉や通行の妨げにならないように設置場所を決める。
2. 設置場所に型紙(本紙)を当てて、アンカー取付け位置に印をつける。
3. 電動ドリル等の専用工具にて下穴を開ける。
4. 必要な場合は、本体の裏面に両面テープを貼り、剥離紙を剥がし、壁に仮止めします。
5. タッピンネジにて本体(3カ所)をしっかりと固定します。
6. 本体にぐらつきがないかなど十分な強度が確保されていることを確認する

※ALCや石膏ボード壁の場合は専用ファスナー(お客様にて購入)にて、取付けて下さい

梱包内容		
名称	員数	材質・仕様
本体	1	ABS
カバー	1	ABS
ガイドレールカバー側	1	PS
ガイドレール本体側	1	PS
タッピンネジ 4.5×25	3	ステンレス
φ7 アンカープラグ	3	PP
両面テープ	4	40×50×4t

エコミーサイズのペーパータオルのご使用方法

エコミーサイズ(220×170)のペーパータオルのご使用時のときは図のように前用/後用ガイドレールを本体の前後に設けられた取付穴に嵌め込んでご使用下さい。



※レギュラーサイズのご使用方法

レギュラーサイズ(200×230)のペーパータオルをご使用の場合は前用/後用ガイドレールを取り外してご使用下さい。

基本仕様	
品名	ペーパータオルホルダー
型番	PT600
寸法	W252×D154×H330
重量	1200g
原産国	中国



タカラ産業株式会社

〒577-0013 大阪府東大阪市長田中2丁目2番30号
長田エミネンスビル2F
TEL 06-7711-3080
<http://www.takaranet.co.jp>