

# GL50 ウェーブルーバー GLW50 ウェーブルーバー(幅広) WAVE LOUVER



- 本商品は室内専用です。屋外では使用しない。
- エアコンの風向き調整以外の用途に使用しない。

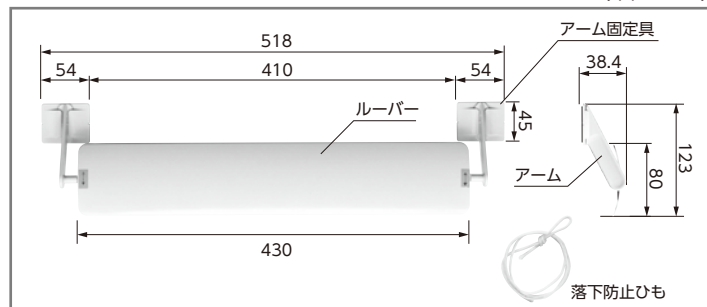
## 取扱説明書

このたびは本商品をお買い求めいただき、ありがとうございます。この商品は天井埋込・吊下型エアコンの風向きを調節できるルーバーです。この取扱説明書をよくお読みいただき、安全にご利用ください。

### ① 各部の名称

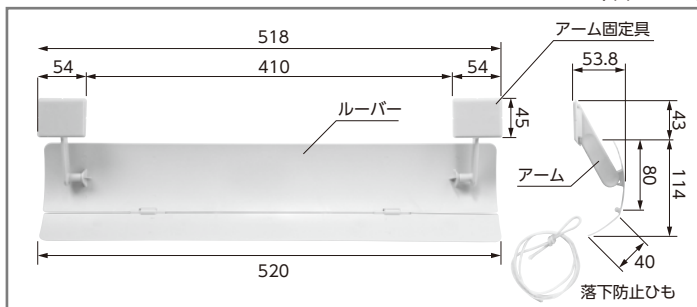
GL50

(単位: mm)



GLW50

(単位: mm)



### ② 安全上の注意

⊘ 禁止行為 ⚠ 必ず守る

<p>⊘</p> <ul style="list-style-type: none"> <li>●エアコン以外の用途では使用しない。</li> <li>●ファンヒーター等の直接、熱を発生する暖房器具には使用しない。</li> <li>●本商品に物を掛けたり、ぶら下がったりしない。</li> <li>●エアコンに異常が見られた場合は使用を中止する。</li> <li>●分解・改造はしない。</li> </ul>	<p>⚠</p> <ul style="list-style-type: none"> <li>●取付時は必ず、両手で作業してください。</li> <li>●本商品は温度調整や制御を行なうものではありません。</li> <li>●冷房運転時に使用環境により結露が発生し、水滴が落ちてくる可能性がある為、注意してください。</li> <li>●両面テープを貼る面は付属のクリーナーで油分や汚れを拭きとり、乾燥させてから取り付けてください。汚れが残っていると剥がれや落下の原因になります。</li> <li>●付属の両面テープ以外を使用すると剥がれや落下の原因になります。</li> <li>●本商品に異常が見られた時は使用を中止してください。</li> </ul>
--	---

### ③ 取付方法



- ① エアコンの取付位置の汚れを付属の脱脂クリーナーで拭き取り、その後乾燥させてください。
- ② アーム固定具に端部アームを中央まで差し込む。
- ③ ルーバーの軸に端部アームをゆっくり奥まで差し込む。



- ④ 付属の落下防止ひもをルーバーの穴に通し、もう一方をエアコンに結びます。
- ⑤ 両面テープの剥離紙を剥がし、用途に合わせてエアコンの位置に貼り付ける。
- ⑥ 両面テープの粘着力安定の為に貼り付け後、しばらくしてから羽の角度を調整し、希望の風向きにしてください。

### ④ お手入れ方法

- 本商品を掃除する際、シンナー、ベンジンまたはアルコール及び有機溶剤を含むガラスクリーナーなどは使用しない。
- 固いブラシ・タワシなどは使用しない。
- しつこい汚れは、中性洗剤を含ませた布で拭いた後、水で濡らして固く絞った布などで拭き取る。



### ⑤ 基本仕様

品名	ウェーブルーバー	ウェーブルーバー(幅広)
型番	GL50	GLW50
用途	エアコンの風よけ板	
材質	HIPS、ABS等	
商品重量	98g	145g
原産国	中国	

※予告なしに商品の改良や仕様変更を行なう場合がありますのでご了承ください。



タカラ産業株式会社

〒577-0013  
大阪府東大阪市長田中2丁目2番30号 長田エミネスビル2F  
TEL(06)7711-3080  
<https://www.takaranet.co.jp>