

取付説明書 (施工者様用)

このたびは、「窓壁用物干金物」をご採用いただき、ありがとうございます。施工前にこの取扱説明書を必ずお読みのうえ、正しく施工してください。本取付説明書・取扱説明書は必ずお客様にお渡しください。

警告

この表示は、誤ると「死亡又は重傷を負う可能性が想定される」内容です。

- 物干掛けとしての製品です。物干掛け以外の用途には使用しないでください。
- ベランダ・バルコニーの手摺の外側には、絶対に取付けないでください。
- ベランダ・バルコニーに取付ける場合、非常口・避難ハッチ・換気口等の妨げにならない場所に取付けてください。
- 高所での取付作業は、部品や工具の落下に十分注意して行ってください。

目安重量：30kg (1セットあたり)

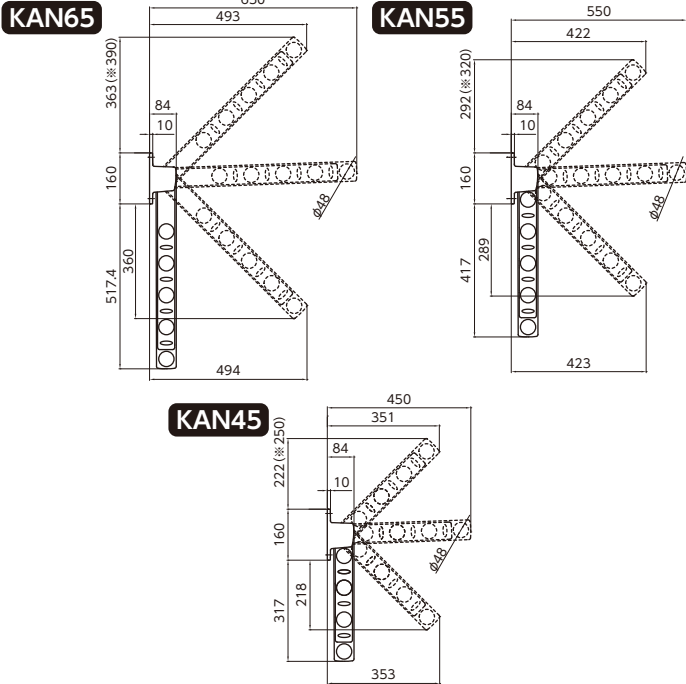
注意

この表示は、誤ると「傷を負うか又は、物的障害の可能性が想定される」内容です。

- 物干金物の取付場所や位置は、お客様と打合せの上決定してください。
- 躯体側の内部構造及び外壁状態を十分に把握し、強度が保持できるファスナーにて取付けてください。
- 取付けファスナー一部より浸水が想定されますので、外壁材等に穴を開けたら、下穴及びその周辺に防水シール剤等を充填して浸水しないようにしてください。
- 砂(土)ホコリ・コンクリート粉等が物干し金物に付着すると、上下操作の動きや音に影響を及ぼします。
- 電動ドリルを使用する場合は、必ず締付トルク調整を行ってください。インパクトドリルの使用は厳禁です。

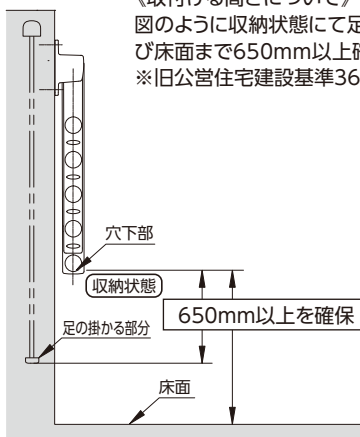
参考取付寸法図

※アームが可動する際に必要な間隔です。



公営住宅建設基準

《取付ける高さについて》
図のように収納状態にて足の掛かる部分及び床面まで650mm以上確保してください。
※旧公営住宅建設基準36条による

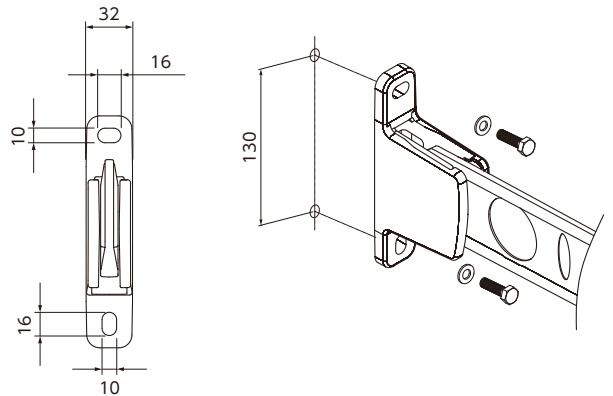


梱包明細・製品仕様

名称	略図	員数	仕様・材質
物干本体		2	アルミダイカスト ポリプロピレン樹脂
取付・取扱説明書		1	

取付金具の取付方法

- 躯体(外壁)に合ったファスナー(ボルト・アンカー等)にて上下方向に注意して取付けてください。
- 取付用ファスナーは躯体別にご用意しています。下表からお選びください。



施工カバーについて

お客様がご利用されるまで物干金物を美しく保つて頂くため、本体を梱包している袋を施工カバーとして被せて結束してください。

※テープ、ヒモ等で必ず結束してください。

取付部品

RCの場合		品番:DRY-06-05
カットアンカー M8用(4ケ)	平座金 M8用(4ケ)	
六角ボルト M8×25(4本)		
木造の場合		品番:DRY-06-02
品番:DRY-06-14	六角コーチスクリュー	六角コーチスクリュー
六角コーチスクリュー	φ8×90(4本)	φ6×75(4本)
平座金 φ8用(4ケ)		平座金 φ6用(4ケ)
50支柱の場合(貫通固定)		品番:DRY-06-06
六角ボルト M8×80(4本)	六角ナット M8用(4ケ)	
平座金 M8用(8ケ)	パネ座金 M8用(4ケ)	
70支柱の場合(貫通固定)		品番:DRY-06-07
六角ボルト M8×100(4本)	六角ナット M8用(4ケ)	
平座金 M8用(8ケ)	パネ座金 M8用(4ケ)	

取扱説明書 (お客様用)

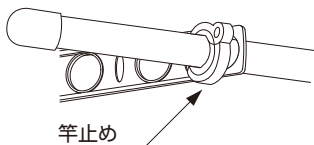
このたびは、「窓壁用物干金物」をお買い上げいただき、ありがとうございます。この取扱説明書をよくお読みいただき、安全にご利用ください。お読みになった後は、大切に保管してください。



警告

この表示は、誤ると「死亡又は重傷を負う可能性が想定される」内容です。

- 物干掛けとしての製品です。物干掛け以外の用途には使用しないでください。
- 物干金物や物干竿にぶら下がると破損する事があります。特にお子様が遊ばないようにご注意ください。
- 物干竿の落下防止のため、竿の両端には市販の竿止めなどを必ずご使用ください。



目安重量：30kg (1セットあたり)



注意

この表示は、誤ると「傷を負うか又は、物的障害の可能性が想定される」内容です。

- ロープ又はひもをかけて使用すると、物干金物に横方向の荷重がかかり、破損や故障の原因になります。必ず物干竿を使用してください。
- 洗濯物以外の重量物を掛けると破損や故障の原因になります。
- 物干金物の高さを調整する時、操作方法をご理解の上、行ってください。無理な操作をすると、破損や故障の原因になります。操作は必ず、両手で行ってください。
- 強風時には破損や故障の原因になりますので、洗濯物を干さない。または洗濯物を取り込むようにしてください。

この取扱説明書には下記のマークを付けています。

△ 拡大損害が予想される事項 ○ 禁止行為 ① 必ず行う

- 第三者に譲渡・貸与される場合も、この説明書を必ず添付してください。
- 本製品に関するお問い合わせは、お求めの販売店もしくは弊社にご連絡ください。

アーム操作方法

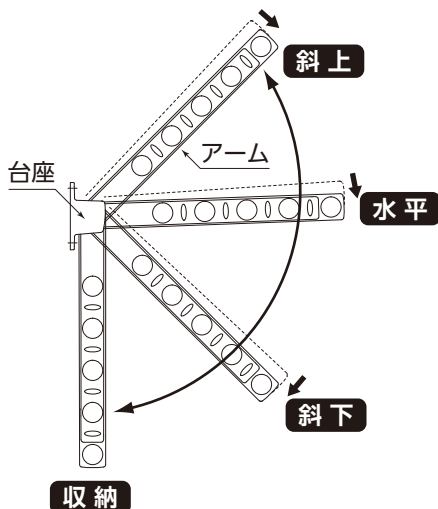
アームは、使用時は3段階(斜上・水平・斜下)と収納になります。

■ 収納状態からアームを操作

アームの根元を真上へ押し上げ、固定したい位置より少し上へ持ち上げてから、アームを台座に向かって押し込みます。

■ アーム操作時から収納

アームの根元を真上へ押し上げ、引っ掛かりを外し、収納位置まで操作します。



お手入れ方法

■ 日常적으로お手入れしてください。

- 軽い汚れの場合
水で濡らした雑巾か、柔らかいスポンジ等で製品全体を拭いてください。その後、乾いた雑巾で乾拭きしてください。
- ひどい汚れの場合
中性洗剤を薄めた液で汚れを落とし洗剤が残らないように水洗いしてください。その後、乾いた雑巾で乾拭きしてください。

■ お手入れのご注意

- アルミの表面は傷つきやすいのでお手入れには雑巾やスポンジ等 やわらかなものをお使いください。金属製のブラシやヘラ又は、スチールウールタワシ、目の荒い紙、紙やすり等のご使用は 避けてください。
 - 洗剤は中性洗剤を薄めてお使いください。酸、アルカリ性、塩素系薬品は腐食や塗装の剥れを引き起こしますので絶対に使用しないでください。
- ※又、中性洗剤をお使いになられた際、十分に水洗いをしてください。洗剤が残ったまま放置しますと腐食の原因になります。

■ 地域別によるお手入れ回数目安

お住まいの立地条件	お手入れ回数
臨海工業地帯	3回/年
海岸近く・工業地帯	3回/年
市街地	2回/年
田園地帯	1回/年

《注意》台風通過後は、必ず水洗いしてください。
(塩分を含んだ雨、風にさらされている可能性があります)



製品安全への取り組み

弊社では、当製品を安全にご使用いただける様に、「安全な製品情報表示システム」を取り入れて、当製品の取扱説明書を作成しています。詳しい情報はサイトへアクセスください。



タカラ産業株式会社

〒577-0013
大阪府東大阪市長田中2丁目2番30号 長田エミネンスビル2F
TEL(06)7711-3080
<http://www.takaranet.co.jp>