



- 本商品は室内専用です。
- 洗濯物干し以外の用途に使用しない。

ランドリーフック

取扱説明書

このたびは「ランドリーフック」KF30/KG30 をお買い求めいただき、ありがとうございます。この商品は室内窓周りに、左右一対で取付けて使用する物干金物です。この取扱説明書をよくお読みいただき、安全に取付けを行ってください。

※施工業者様へ
この取扱説明書は必ずお客様へお渡しください。

KF30

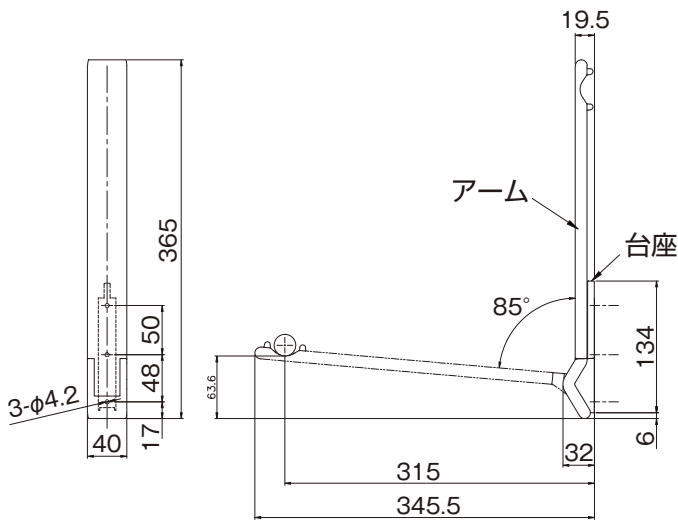
壁面用タイプ(見付け)
耐荷重：**10kg**

KG30

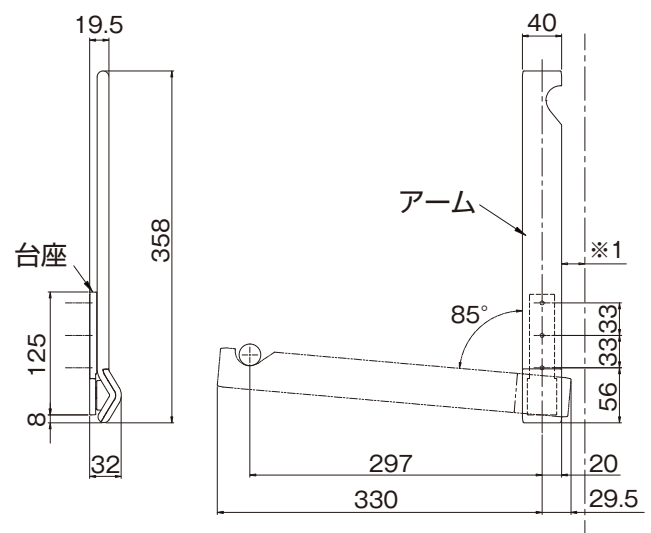
窓枠用タイプ(見込み)
耐荷重：**12.5kg**

① 各部の名称

KF30

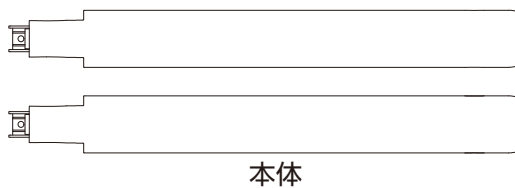


KG30

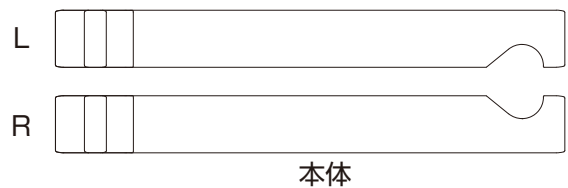


※1 アームが回転するため、15mm 以上の隙間が必要です。

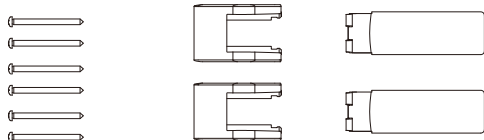
梱包明細



本体



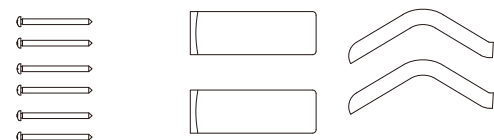
本体



本体取付ネジ
ナベ 4x50

キャップ A

キャップ B



本体取付ネジ
ナベ 4x50

キャップ A

キャップ B

梱包内容をご確認いただき、不足・破損のある場合は、お求めの販売店もしくは弊社までお申し出ください。

この取扱説明書には下記のマークを付けています。

⚠ 拡大損害が予想される事項 ⓧ 禁止行為 ⚠ 必ず行う

- 第三者に譲渡・貸与される場合も、この説明書を必ず添付してください。
- 本商品に関するお問い合わせは、お求めの販売店もしくは弊社にご連絡ください。

② 安全上のご注意



けいこく
警告

死亡や重傷の原因となる。

絵表示	重要事項	危害・損害
⊘	●洗濯物の室内干し以外の用途に使用しない。	●ケガや器物損傷の原因になる。
	●コンロ等火気の近くに設置しない。洗濯物を干しているときに、火気や暖房器具等を近づけない。	●火災の原因になる。
!	●干している洗濯物が、エアコン等の通気、ガスや火災報知センサー等の妨げにならない場所に設置する。	●火災や、換気不全等による事故、器物損傷の原因になる。
	●小さな子どもがいる家庭では、ぶつかったり、ぶら下がったりしないように十分注意する。	●ケガや器物損傷の原因になる。



ちゅうい
注意

ケガや器物損傷の原因となる。

絵表示	重要事項	危害・損害
⊘	●室内専用のため、浴室や屋外では使用しない。	●器物損傷のおそれがある。
	●指定の耐荷重を超えた総重量の洗濯物を吊るさない。	●器物損傷のおそれがある。
!	●本商品を使用中に、ネジを締め直してもぐらつきが直らない場合は使用を中止する。	●器物損傷の原因になる。

③ 取付方法



ちゅうい
注意

ケガや器物損傷の原因となる。

絵表示	重要事項	危害・損害
⊘	●電機工具を使用する場合、必ずトルク調整を行う。インパクトドリルの使用は禁止する。	●ネジ山・ネジが破損することが想定され、物干金物本体が落下するおそれがある。
!	●台座は十分に強度が確保できる場所に、水平に取付ける。	●器物損傷の原因になる。
	●商品の取付場所や位置は、施主様と相談のうえ、決定する。 ●躯体側の内部構造を十分把握し、必ず付属のネジにて取付ける。	

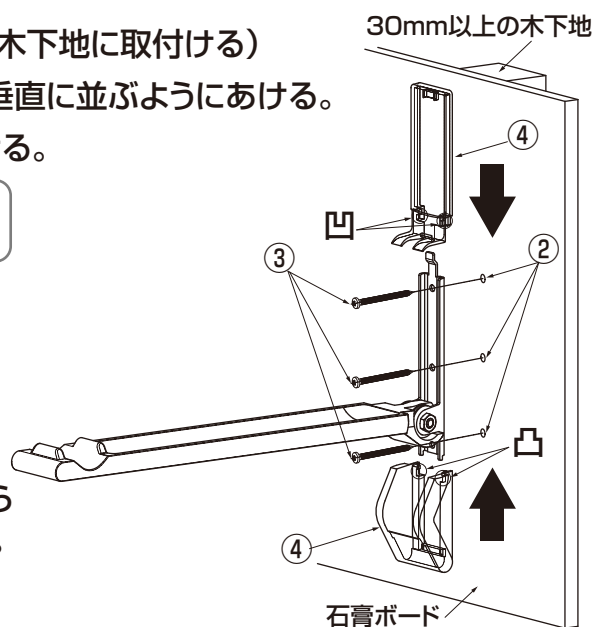
KF30

- ① 取付位置を決める。(必ず角30mm以上の木下地に取付ける)
- ② 壁面に本体を取付けるため、下穴3か所を垂直に並ぶようにあける。
- ③ 本体に対して垂直に本体取付ネジで取付ける。



本体取付ネジを取付ける際は電動工具等で本体を傷つけないように注意してください。

- ④ 確認作業を行う。
取付け後、以下の「使用方法」の通り作動するかどうか確認してください。
・本体が確実に取付いているか。
・アームがスムーズに上げ下げができるか。
- ⑤ キャップAとキャップBを図のように上下から本体にかぶせ、凸と凹を合わせ組み立てる。



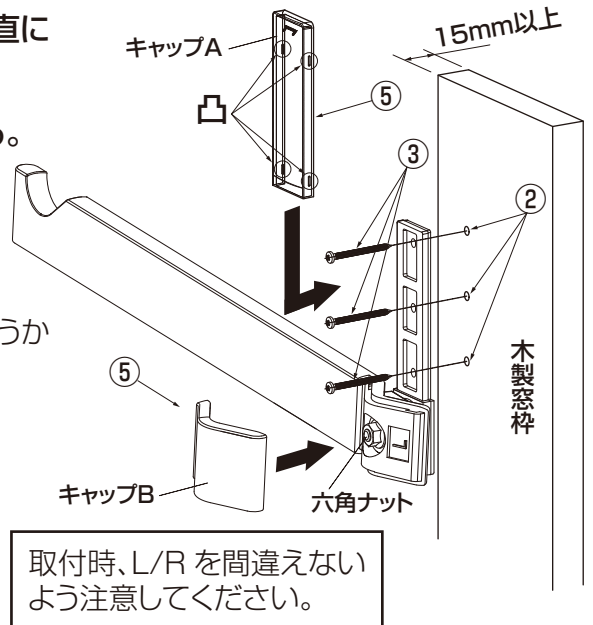
KG30

- ① 取付位置を決める。(木製の窓枠に取付ける)
- ② 窓枠に本体を取付けるため、下穴3か所を垂直に並ぶようにあける。
- ③ 本体に対して垂直に本体取付ネジで取付ける。



本体取付ネジを取付ける際は電動工具等で本体を傷つけないように注意してください。

- ④ 確認作業を行う。
取付け後、以下の「使用方法」の通り作動するかどうか確認してください。
・ 本体が確実に取付いているか。
・ アームがスムーズに上げ下げができるか。
- ⑤ キャップAとキャップBの凸を本体の凹に4か所嵌め合わせ、取付ける。



④ 使用方法



注意

ケガや器物損傷の原因となる。



● 強風時には使用しないでください。



● アーム操作時は、指のはさまりに注意してください。

● 過度な衝撃を与えないでください。

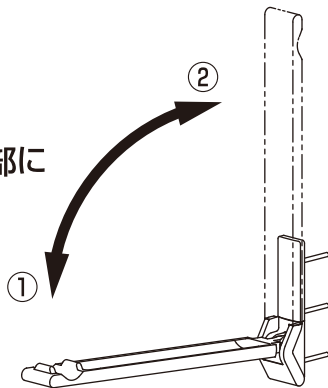
- ① アームを下ろし、物干し竿を竿掛け部に掛けて使用する。
※アームは完全に下まで押し下げる。
- ② 使用しない時はアームを収納する。

KF30

- ① アームを下ろし、物干し竿を竿掛け部に掛けて使用する。

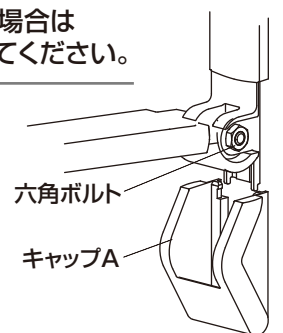
※アームは完全に下まで押し下げる。

- ② 使用しないときはアームを収納する。



アームが自重で下がってくる場合は下記、手順でネジを締め直してください。

- ① キャップAを左右に広げながら、下方へ外します。
- ② 六角ボルトを締め直します。
- ③ キャップAを外した手順と逆に取付けます。

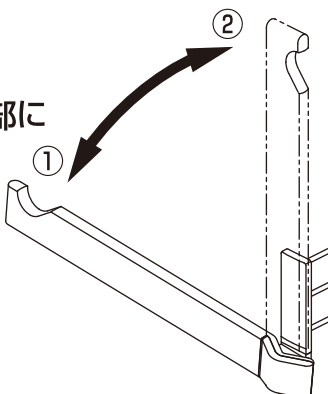


KG30

- ① アームを下ろし、物干し竿を竿掛け部に掛けて使用する。

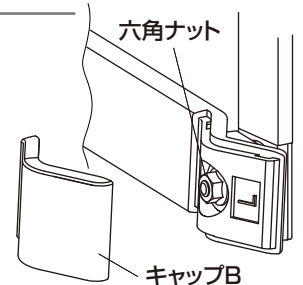
※アームは完全に下まで押し下げる。

- ② 使用しないときはアームを収納する。



アームが自重で下がってくる場合は下記、手順でネジを締め直してください。

- ① キャップBと本体の隙間に傷つかないようにマイナスドライバーを入れ、キャップを下方へ外します。
- ② 六角ナットを締め直します。
- ③ キャップBを外した手順と逆に取付けます。



■当商品で干せる洗濯物の目安

例えば4人家族の一日として…

長袖ワイシャツ・ブラウス **4着**
 半袖シャツ・Tシャツ **4着**
 Gパン(綿) **2枚**
 靴下(小物ハンガー使用) **5足**
 バスタオル **2枚**
 トレーナー **2枚**

合計 約**9.5kg**

■洗濯物を干す際の注意



・洗濯物は指定の耐荷重以上干さないでください。



・洗濯物は、竿に均等に干してください。

⑤ お手入れ方法



ちゅうい
注意

ケガや器物損傷の原因となる。

絵表示	重要事項	危害・損害
⊘	●本体にぐらつきがないか時々点検してください。	●ケガや器物損傷の原因になる。
	●本商品を掃除する際、シンナー、ベンジン又はアルコール及び有機溶剤を含むガラスクリーナー等は使用しない。	●表面が溶けたり変質・変形したりするおそれがある。
	●固いブラシ・タワシ等は使用しない。	●器物損傷の原因になる。

1. 水で濡らして固く絞った柔らかい布等で汚れを拭き取る。

2. しつこい汚れは、薄めた中性洗剤を含んだ柔らかい布で拭き取り、乾いた布でから拭きする。



⑥ 故障かな?と思ったら

Q. 本体がぐらつく。

A. ネジが緩んでいませんか?キャップを外してネジを締め直してください。
設置場所に問題がある場合は場所を変えて設置してください。

Q. アームが可動しない。

A. アーム回転部にゴミやほこりが挟まっていませんか?
ゴミやほこりを取り除いてください。

※それでも可動しない場合は、施工業者に直接お問合せください。

⑦ 基本仕様

品名: ランドリーフック壁面用タイプ(見付け)/ランドリーフック窓枠用タイプ(見込み)

用途: 壁面用室内物干し金物/窓枠用室内物干し金物

型番: KF30/KG30

総重量: KF30(1セット)770g/KG30(1セット)850g

材質: アルミ、ステンレス、ABS等

原産国: 中国・日本 仕上げ: 日本



タカラ産業株式会社

〒577-0013

大阪府東大阪市長田中2丁目2番30号 長田エミナスビル2F

TEL (06) 7711-3080

<https://www.takaranet.co.jp>