

天吊り物干用補助アーム 取扱説明書

チョイ干し!! ホセタ
HOSETA

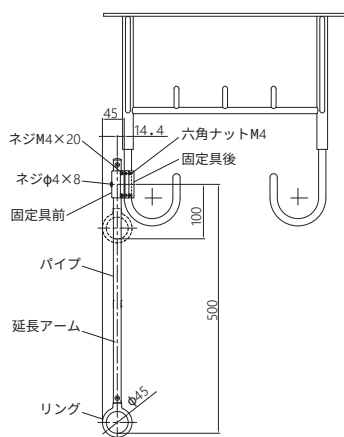
**耐荷重
15kg**



- 本製品は屋外専用です。
- 洗濯物干し以外の用途に使用しない。

このたびは「天吊り物干用補助アーム」をお買い求めいただき、ありがとうございます。この商品はお使いの天井物干金物に取り付けることで、物干竿の高さを調節できる物干補助用品です。この取扱説明書をよくお読みいただき、安全にご利用ください。

① 製品寸法



■ 梱包明細

名称	員数
延長アーム	2
固定具前	2
固定具後	2
ネジM4×20	8
ネジφ4×8	2
六角ナットM4	8

② 安全上の注意

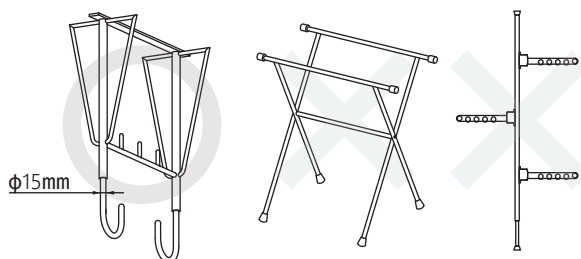
⊘ 禁止行為 ⚠ 必ず守る

⊘	<ul style="list-style-type: none"> ●電動工具は使用しないでください。 ●自立タイプまたはつっぱりタイプ物干金物には取付けできません。 ●樹脂製の物干金物には取付けできません。 ●耐荷重15kgを超えた総重量の洗濯物を吊るさない。(1セット) ●ベランダ・バルコニーの手摺の外側には、絶対に取付けない。 ●高所での取付作業は部品や工具の落下に十分注意する。 ●風の強い日には使用しない。 ●異常があった時は使用しない。
⚠	<ul style="list-style-type: none"> ●耐荷重15kg (1本当たり) 以上ある物干金物に取付けてください。 ●非常用避難ハッチ、避難はしごの妨げにならない事を確認して取付けてください。 ●洗濯物は竿の一部だけに荷重がかからないように、竿に均等に干してください。 ●竿を通した場合は竿止めを使用してください。 ●小さな子どもがいる家庭では、ぶつかったり、ぶら下がったりしないように十分注意する。

③ 取付可能な物干金物

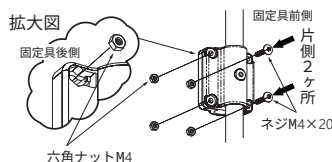
下図の天井物干金物

自立タイプ つっぱり式タイプ

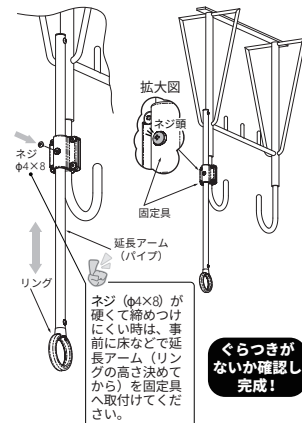
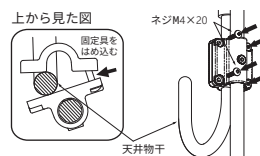


④ 取付方法

- ①固定具後側に六角ナットを4個はめる。固定具前側にネジ (M4×20) を片側2ヶ所のみ2~3mm程度ナットにはめ、仮固定する。
- ③リング (竿位置) の高さを決め、ネジ (φ4×8) でネジ頭が固定具にあたるまで締めつける。



- ②①で組立てた固定具を、備え付けの天井物干 (φ15mm部) にはめ込み、残り2ヶ所のネジ (M4×20) を先に通し、4ヶ所を均等に締めてください。



- ④もう1本も同じように取付ける。
(側面のメジャーを使用して、2本の延長アームが同じ高さになるように取付ける。)

ぐらつきがないか確認し完成!

④ お手入れ方法

- 製品についた汚れや水分を乾いた布で拭き、乾かしてください。
- カビ、ヌメリを防ぐために、こまめなお手入れをしてください。
- 固いブラシ・タワシなどは使用しない。
- 本製品を掃除する際、シンナー、ベンジンまたはアルコール及び有機溶剤を含むガラスクリーナーなどは使用しない。

⑤ 基本仕様

品名	天吊り物干用補助アーム
型番	LD50
用途	天井物干しの竿高さを下げる
材質	アルミ押出型材、PP (GF入)、ステンレス
寸法	幅61mm×奥行46mm×高さ574mm
耐荷重	15kg/1セット
製品重量	270g/1セット
原産国	日本

※予告なしに商品の改良や仕様変更を行なう場合がありますのでご了承ください。



タカラ産業株式会社

〒577-0013
大阪府東大阪市長田中2丁目2番30号 長田エミネスビル2F
TEL (06) 7711-3080
<https://www.takaranet.co.jp>