

簡単壁付ものほし

チョイ干し!! ホセタ
HOSETA

**耐荷重
8kg**

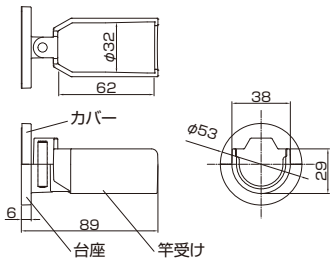


- 本製品は室内専用です。屋外では使用しない。
- 洗濯物干し以外の用途に使用しない。

取扱説明書

このたびは簡単壁付ものほしをお買い求めいただき、ありがとうございます。この商品は室内の壁に取付け、物干し竿を掛け使用する製品です。この取扱説明書をよくお読みいただき、安全にご利用ください。

① 製品寸法



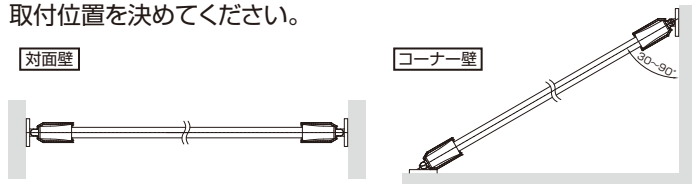
梱包明細

名称	員数
台座	2
カバー	2
竿受け	2
釘ピン(予備2本)	14
取付ネジ φ4×50	4
取扱説明書	1

※ものほし竿のキャップ長さ62mm以下、キャップ径φ32mm以下

② 取付位置の確認

取付けは対面壁やコーナー壁に取付けができ、30~90°の角度に対応できます。人が通らないところやぶつかりにくい高さを確認し、取付位置を決めてください。



③ 安全上のご注意

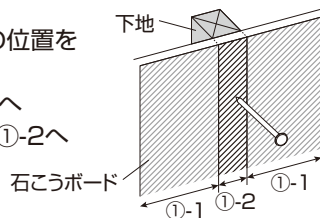
禁止行為 必ず守る

⊘	<ul style="list-style-type: none"> ●本製品は室内専用のため、屋外では使用しない。 ●耐荷重:8kg/1セットを超えた総重量の物を掛けない。 ●貴重品、壊れやすいものは掛けない。 ●火気や暖房器具の近くや、その風が当たる場所には設置しない。 ●分解・改造をしない。 ●通路などの人が通る場所には設置しない。 ●釘ピンの緩みになるので、洗濯機等の振動する機器の近くには取付けない。 ●釘ピンでの取付けは一度あけた穴や付近には取付けない。落下の原因になります。
!	<ul style="list-style-type: none"> ●必ず、壁の種類を確認してから、取付けを行なってください。 ●釘ピンは先端がとがっていますので注意して取扱ってください。 ●竿がしっかりと竿受けに掛かっているか、確認してください。 ●小さな子どもがいる家庭ではぶつかったり、ぶら下がったりしないように十分注意してください。 ●使用しない時は本製品を取外し、保管しておいてください。 ●本製品に異常が見られた時は、使用を中止してください。

④ 取付方法

石こうボード壁の場合、下地の位置を確認する。

奥までピンが刺さる場合①-1へ
奥までピンが刺さらない場合①-2へ



① 台座を水平になるように壁に合わせ、

①-1 釘ピンで取付ける場合

ミニハンマー等で釘ピンで6カ所、固定する。

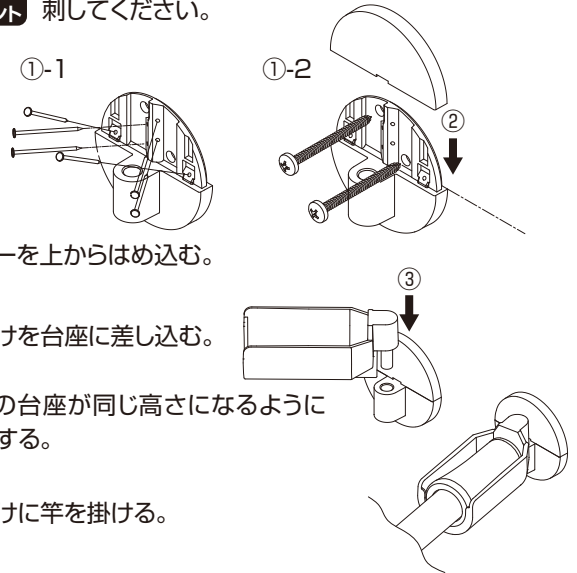
①-2 取付ネジで取付ける場合

φ3.3mmの下穴を明け、ドライバーで2カ所、固定する。



ポイント

壁と台座の間に隙間がないように台座を押えてピンを刺してください。



⑤ お手入れ方法

- 本製品を掃除する際、シンナー、ベンジンまたはアルコール及び有機溶剤を含むガラスクリーナーなどは使用しない。
- 固いブラシ・タワシなどは使用しない。
- しつこい汚れは、中性洗剤を含ませた布で拭いた後、水で濡らして固く絞った布などで拭き取る。



⑥ 基本仕様

品名：簡単壁付ものほし

型番：LF01

用途：室内の壁に取付ける物干し竿受け

材質：ASA、ステンレス

耐荷重：8kg/1セット

製品重量：100g/1セット

原産国：中国

※予告なしに商品の改良や仕様変更を行なう場合がありますのでご了承ください。



タカラ産業株式会社

〒577-0013

大阪府東大阪市長田中2丁目2番30号 長田エミナスビル2F

TEL(06)7711-3080

<https://www.takaranet.co.jp>