

Takara Industry

LG30

簡単壁付ものほしアームタイプ

チョイ干し!! HOSETA

耐荷重 8kg

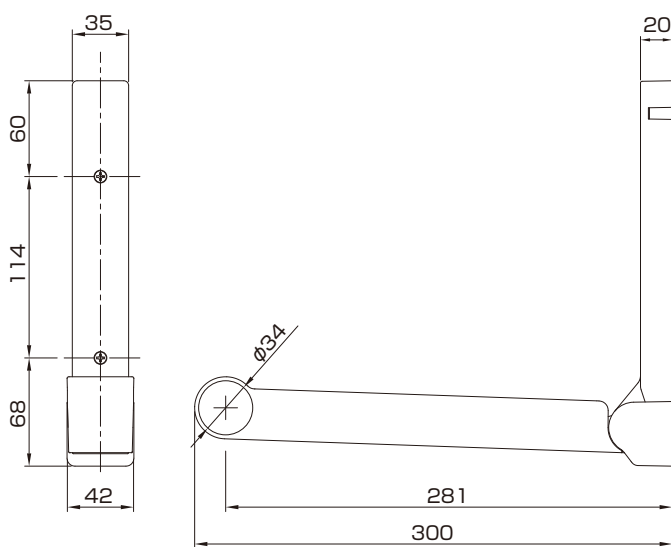


- 本商品は室内専用です。屋外では使用しない。
- 洗濯物干し以外の用途に使用しない。

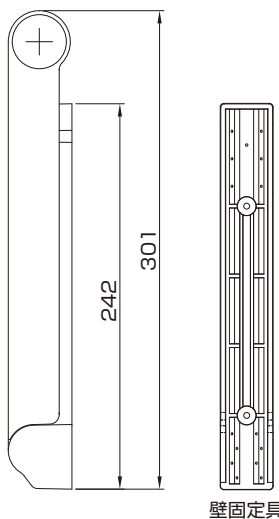
取扱説明書

このたびは簡単壁付ものほしアームタイプをお買い求めいただき、ありがとうございます。この商品は室内の壁に、左右一対で取付け、物干し竿を掛け使用する商品です。この取扱説明書をよくお読みいただき、安全に取付けを行ってください。

① 商品寸法

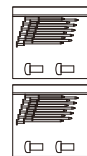


アーム本体

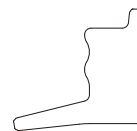


壁固定具

※壁固定具は本体に組み込みされているので、取り外してください。



ステンPタイプナベ 4×12
釘ピン



ピン固定具

■ 同梱部品

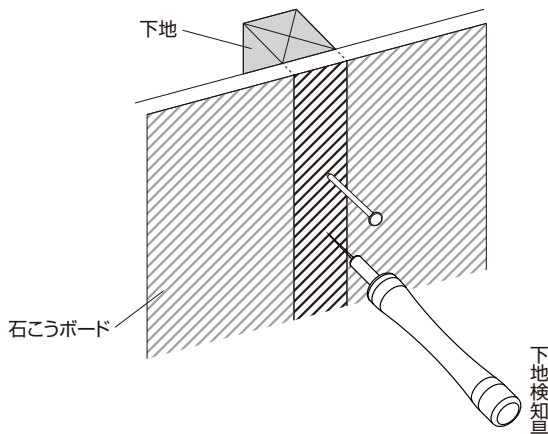
名称	員数
アーム本体	2
壁固定具	2
ステンPタイプナベ 4×12	4
釘ピン(予備2本)	32
ピン固定具	1
取扱説明書	1

② 取付位置の確認

取付け位置は人が通らないところやぶつかりにくい高さを確認し、取付け位置を決めてください。

石こうボード壁の下地の位置を確認する。

奥まで釘ピンか下地検知具が刺さる位置で釘ピンで取付ける。また、釘ピンが刺さらない位置で取付けたい場合は下地があることを確認し、φ3.5×50タッピンネジ(別途購入)で取付ける。



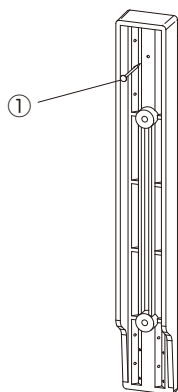
③ 安全上のご注意

⊘ 禁止行為 ⚠ 必ず守る

- 本商品は室内専用のため、屋外では使用しない。
 - 耐荷重:8kg/1セットを超えた総重量の物を掛けない。
 - 貴重品、壊れやすいものは掛けない。
 - 火気や暖房器具の近くや、その風が当たる場所には設置しない。
 - 分解・改造をしない。
 - 通路などの人が通る場所には設置しない。
 - 釘ピンの緩みになるので、洗濯機等の振動する機器の近くには取付けられない。
 - 釘ピンでの取付けは一度あけた穴や付近には取付けられない。落下の原因になります。
-
- 必ず、壁の種類を確認してから、取付けを行なってください。
 - 釘ピンは先端がとがっていますので注意して取扱ってください。
 - 竿がしっかりと竿受けに掛かっているか、確認してください。
 - 小さな子どもがいる家庭ではぶつかったり、ぶら下がったりしないように十分注意してください。
 - 使用しない時は本商品を取外し、保管しておいてください。
 - 本商品に異常が見られた時は、使用を中止してください。

④ 取付方法

①壁固定具を壁に合せ、釘ピンで仮止めをする。



②床に対して、壁固定具が垂直になるように壁に合せ、ピン固定具を使用し、14カ所を釘ピンで固定する。力が入らない場合は、ミニハンマーを使用して固定してください。

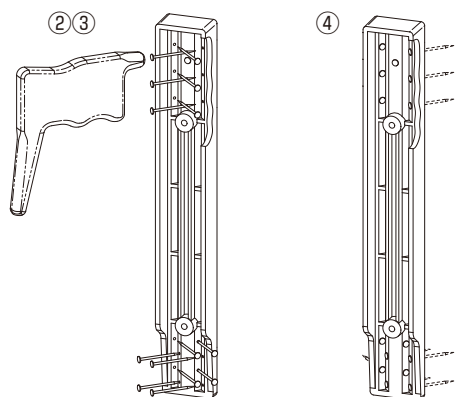


壁と壁固定具の間に隙間がないように、壁固定具を押えながら釘ピンを刺してください。

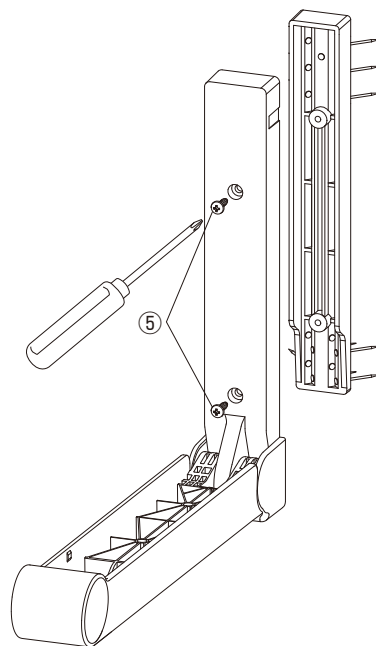
③もう一つの壁固定具を、②で取付けた壁固定具と高さを合せ、

①②の順で、固定する。

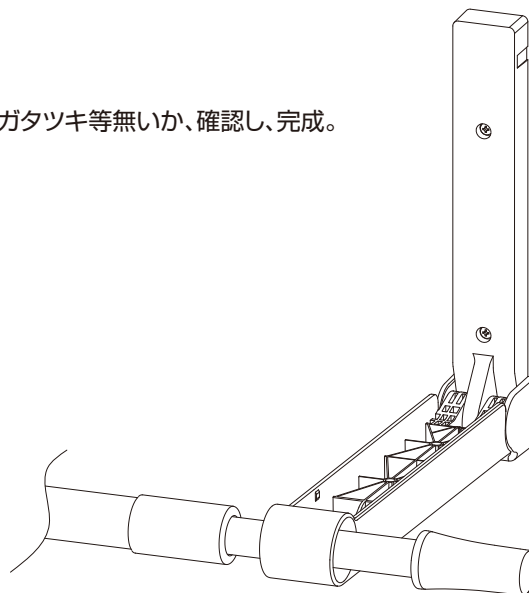
④釘ピンが奥まで刺さっているか確認する。



⑤壁固定具にアーム本体を合せ、付属のネジで固定する。



⑥ガタツキ等無いか、確認し、完成。



⑤ お手入れ方法

- 本商品を掃除する際、シンナー、ベンジンまたはアルコール及び有機溶剤を含むガラスクリーナーなどは使用しない。
- 固いブラシ・タワシなどは使用しない。
- しつこい汚れは、中性洗剤を含ませた布で拭いた後、水で濡らして固く絞った布などで拭き取る。



⑥ 基本仕様

品 名： 簡単壁付ものほし アームタイプ

型 番： LG30

用 途： 室内壁に取付ける物干し竿の受け

材 質： ASA、ステンレス、スチール

耐 荷 重： 8kg/1セット

商品重量： 600g/1セット

原 産 国： 中国

※予告なしに商品の改良や仕様変更を行なう場合がありますのでご了承ください。



タカラ産業株式会社

〒577-0013

大阪府東大阪市長田中2丁目2番30号 長田エミネスビル2F

TEL(06)7711-3080

<https://www.takaranet.co.jp> LG-11/230215