

キャットステップ(窓用)取扱説明書 PE4022

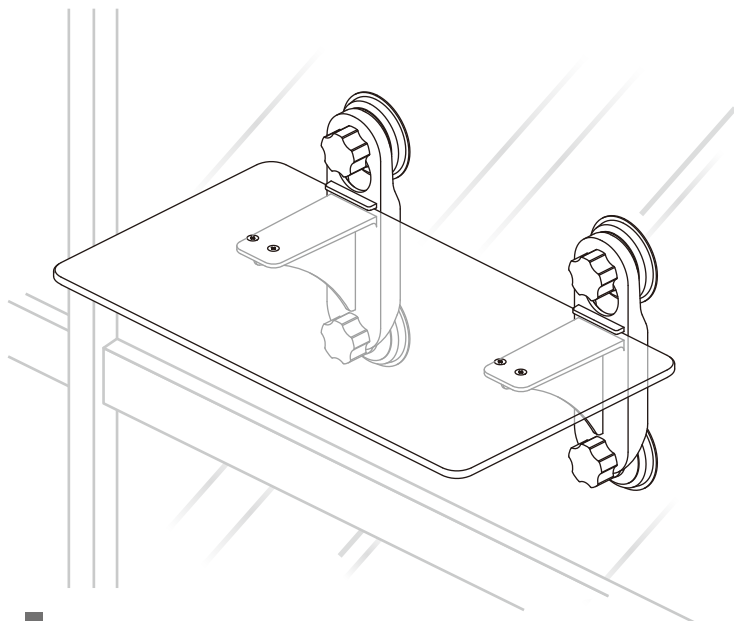


この度は「キャットステップ」をお買い求めいただき、ありがとうございます。
この商品は室内の窓へ取付けて使用する猫用のステップです。
取扱説明書をよくお読みいただき、安全にご利用ください。



取付動画

<https://www.takaranet.co.jp/pe.html>
取付方法をわかりやすく
紹介しています



安全上のご注意

この取扱説明書には下記のマークを付けています。

⚠️ 拡大損害が予想される事項 🚫 禁止行為 ⚠️ 必ず行う

● 本商品に関するお問い合わせは、お求めの販売店もしくは弊社にご連絡ください。

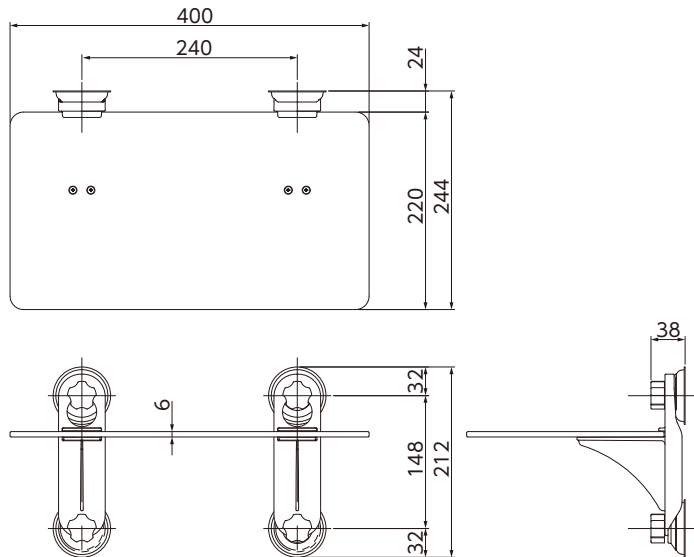
警告

- 本商品は猫用の玩具です。用途以外の目的には使用しないでください。
- 本商品は吸盤で取付けるため、すりガラスや凹凸のあるガラスではご使用いただけません。
- 強度上、網入りガラスではご使用いただけません。
- 必ず厚み3mm以上の窓ガラスに取付けてください。
- 直射日光の当たる場所では使用しないでください。
- 猫以外の動物や、人が乗ったり過度の荷重かけない。また、本商品を揺さぶらないでください。
- 乳幼児や子供の届く位置に設置しない。また、乗ったり、近くで遊ばせたりしないでください。
- 猫に服や首輪・鎖等の引っかかるものを着用させたまま使用しないでください。
- 本商品に寄りかかったり、ぶつかったりしないでください。
- 目安荷重8kgを超えて使用しないでください。

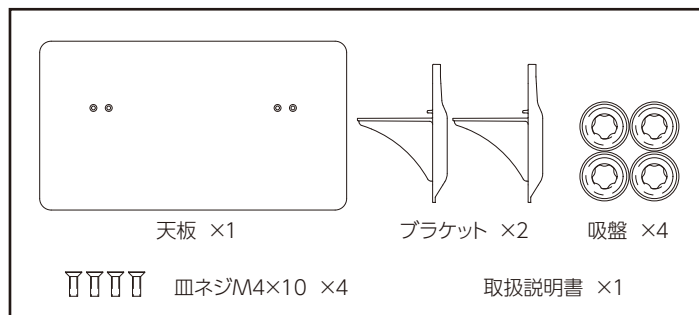
注意

- 本商品は室内専用のため、屋外では使用しない。
- 猫によっては予期せぬ行動をとる場合がありますので、飼い主の方の目の届く範囲で使用してください。
- 火気や暖房器具の近くや、その風が当たる場所には設置しない。
- 全ての吸盤がしっかりと取付けられていることを確認の上、ご使用ください。また、定期的に同様の確認を行ってください。
- 吸盤は高温または低温・多湿となる場所で長時間使用・放置すると、吸着力が低下し、脱落する場合があります。
- 吸盤の吸着力が弱くなった場合および破損・劣化が生じた場合は使用を中止してください。
- 本商品の下に家具等を置かないでください。
- 本商品に異常が見られた時は、使用を中止してください。
- 長期間使用された場合、猫の爪等で天板が傷付き、透明度が下がる場合がございます。

部品寸法図



部品明細・員数



※梱包内容をご確認いただき、不足、破損のある場合は、お求めの販売店もしくは弊社までお申し出ください。

取付方法



ちゅうい
注意

ケガや器具損傷の原因となる。

絵表示	重要事項
	<ul style="list-style-type: none"> ●通路などの人が通る場所には設置しないでください。 ●商品の落下する恐れがあるので、洗濯機等の振動する機器の近くには取付けないでください。
	<ul style="list-style-type: none"> ●十分に強度のある窓ガラスへ取付けてください。割れや落下の原因になります。 ●窓ガラスの汚れ、ホコリ、油分等をきれいにふき取ってください。汚れが残っていると吸盤の脱落の原因になります。 ●水平に取付けてください。

取付前に!

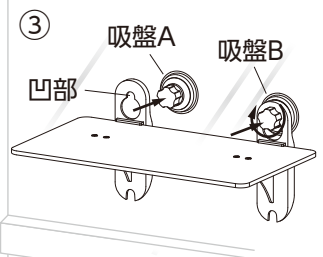
窓ガラスの汚れ、ホコリ、油分等をきれいにふき取る。

吸盤の取付け

押しながらツマミは最後までしっかり締付ける。



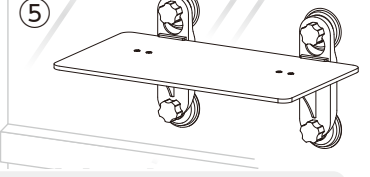
- ③吸盤Aにブラケットを通し凹部に合わせて引っ掛け、吸盤Bを押しながらツマミを回し固定する。



- ④下部ブラケットを手前に引き隙間をあけ、下方から吸盤を入れて吸盤を押しながらツマミを回し固定する。もう一方の吸盤も同様に締付ける。



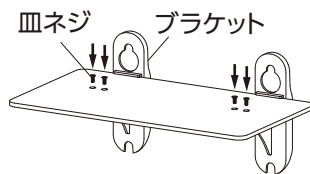
- ⑤全ての吸盤がしっかりと取付けられていることをご確認の上ご使用ください。



吸盤のツマミは最後までしっかり、締付ける。

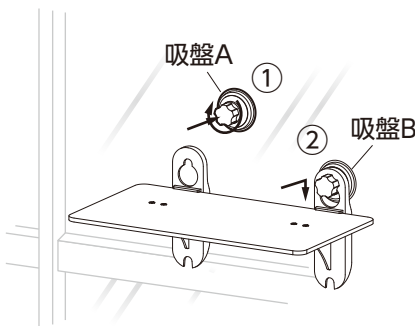
本体組立

先に商品を組立てます。ブラケットに天板を合わせ、皿ネジ(2個)で固定する。2個目のブラケットも同様に固定する。



本体取付

- ①上部の吸盤Aを1カ所取付ける。
②吸盤Bをブラケットに通す。



ご使用時の注意!

- 猫以外の動物や、人が乗ったり過度の荷重かけない。また、本商品を揺さぶらないでください。
- 天板は透明なため、ぶつかる可能性がありますので、注意してください。
- 表記荷重は目安になります。荷重の掛かり方により緩みが生じる場合がありますので注意してください。

- 過度な衝撃を与えるような使用はしないでください。
- 商品にぐらつきが無いが、定期的を確認してください。
- 商品に異常が見られた場合は、使用を中止してください。

お手入れ方法

軽い汚れの場合

水で濡らした雑巾か、柔らかいスポンジ等で商品全体を拭いてください。その後、乾いた雑巾で乾拭きしてください。

ひどい汚れの場合

中性洗剤を薄めた液で汚れを落とし、洗剤が残らないように水洗いしてください。その後、乾いた雑巾で乾拭きしてください。

お手入れのご注意

表面は傷つきやすいので、お手入れには雑巾やスポンジ等やわらかなものをお使いください。金属製のブラシやヘラまたは、スチールウールタワシ、目の粗い紙、紙やすり等のご使用は避けてください。洗剤は中性洗剤を薄めてお使いください。酸、アルカリ性、塩素系薬品は腐食や塗装の剥がれを引き起こしますので絶対に使用しないでください。また、中性洗剤をお使いになられた際、十分に水洗いをしてください。洗剤が残ったまま放置しますとひび割れ、くもりの原因になります。

- 定期的に吸盤の緩みを確認してください。

基本仕様

品名：キャットステップ(窓用)
型番：PE4022
用途：成猫用の玩具
材質：PC、PVC、PP、ステンレス
商品重量：850g/1セット
原産国：中国

- お客様やペットにより安全で良い商品をお届けするために、予告なしに商品の改良や仕様変更を行う場合がありますのでご了承ください。



タカラ産業株式会社

〒577-0013

大阪府東大阪市長田中2丁目2番30号 長田エミネンスビル2F

TEL (06) 7711-3080

<https://www.takaranet.co.jp>