

Takara Industry

昇降式 天井取付用  
竿付室内用 物干し

チョイ干し!!ホセタ  
HOSETA

室内専用 耐荷重 4.0Kg



- 本製品は室内専用です。屋外では使用しない。
- 洗濯物干し以外の用途に使用しない。

# 取扱説明書

このたびは「竿付室内物干し」TF0090をお買い求めいただき、ありがとうございます。  
この商品は室内で洗濯物を干す際に、天井に設置した竿を上げ下げして使用する物干しです。この取扱説明書をよくお読みいただき、安全にご利用ください。

## ① 各部の名称



梱包内容をご確認いただき、不足、破損の有る場合は、お求めの販売店もしくは弊社までお申し出ください。

この取扱説明書には下記のマークを付けています。

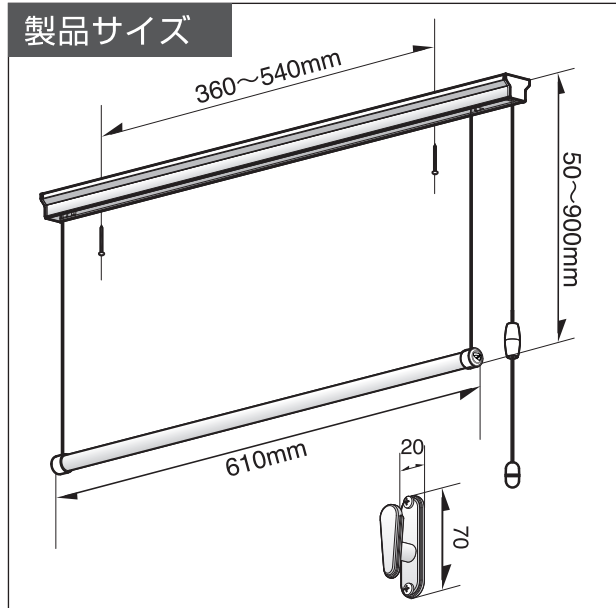
⚠ 拡大損害が予想される事項

🚫 禁止行為    🔞 分解禁止

❗ 必ず行う

- 第三者に譲渡・貸与される場合も、この説明書を必ず添付してください。
- この説明書は保証書を兼用しています。大切に保管してください。
- 本製品に関するお問い合わせは、お求めの販売店もしくは弊社にご連絡ください。

### 製品サイズ



### ■もくじ■

① 各部の名称	1
② 安全上のご注意	2
③ 取付方法	
・ パーツ	2
・ ご使用前準備	3
・ 本体の取付方法	3
④ 使用方法	4-5
⑤ お手入れ方法	5
⑥ 故障かな?と思ったら	6
⑦ 保証規定 (保証書)	6
⑧ 製品安全への取り組み	6
⑨ 基本仕様	6

## ② 安全上のご注意

●使用前にこの「安全上のご注意」をよくお読みの上、正しく使用してください。



**警告** 死亡や重傷の原因となる。

絵表示	重要事項	危害・損害
	●洗濯物の室内干し以外の用途に使用しない。	ケガや器物損傷の原因になる。
	●コンロなど火気の近くに設置しない。洗濯物を干しているときに、火気や暖房器具などを近づけない。	火災の原因になる。
	●干している洗濯物が、エアコンなどの通気、ガスや火災報知センサーなどの妨げにならない場所に設置する。	火災や、換気不全などによる事故、器物損傷の原因になる。
	●小さな子どもがいる家庭では、ぶつかったり、ぶら下がったりしないように十分注意する。	ケガや器物損傷の原因になる。

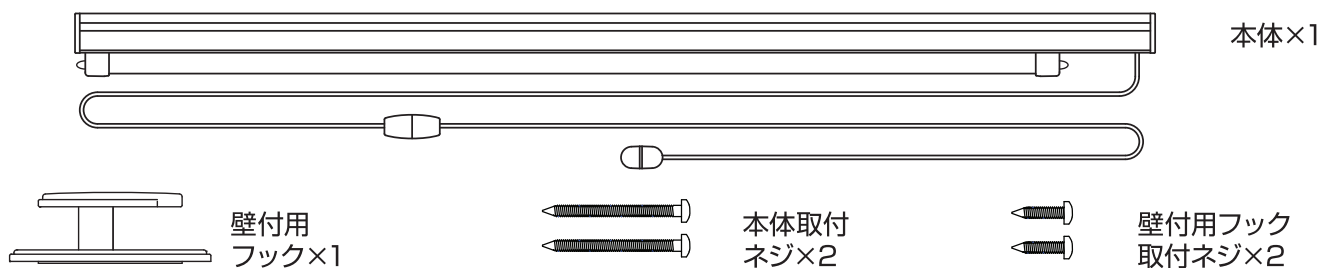


**注意** ケガや器具損傷の原因となる。

絵表示	重要事項	危害・損害
	●室内専用のため、屋外では使用しない。	器物損傷のおそれがある。
	●耐荷重 4kgを超えた総重量の洗濯物を吊さない。	器物損傷のおそれがある。
	●吊りヒモや操作ヒモが絡まった状態で使用しない。	器物損傷のおそれがある。
	●操作ヒモが引っかった場合は、無理に引っ張らない。	ケガや器物損傷の原因になる。
	●ねじなど器具を省いて使用しない。	ケガや器物損傷の原因になる。
	●十分に強度が確保できる場所に、水平に取付ける。	器具損傷の原因になる。
	●本製品を使用中に、ネジを締め直してもぐらつきが直らない場合は使用を中止する。	器具損傷の原因になる。

## ③ 取付方法

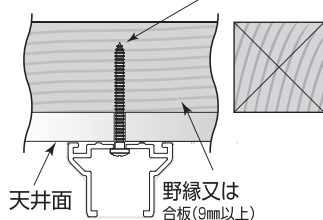
### ■パーツ



### ■躯体別取付図

#### ■木製天井下地の時

天井取付けネジ4×50

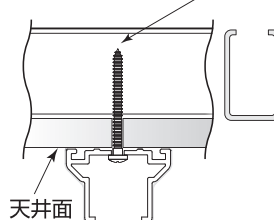


**注意**

電動工具のみでの施行はやめてください。必ず、ネジ類の締め終わり手前で止めて最後は、手回し工具でネジの締め具合を確認しながら、取付けを行ってください。

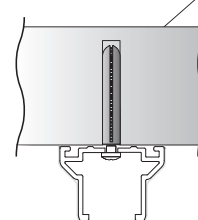
#### ■軽天下地の時

天井取付けネジ4×50



#### ■コンクリート天井の時

アンカープラグ(別途)



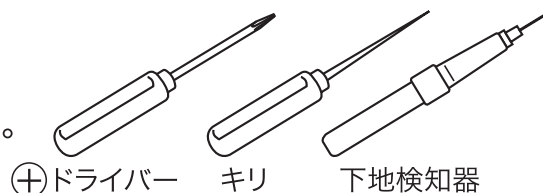
**注意**

天井の下地が、軽天やコンクリートの場合の設置は、専門業者に相談・依頼すること。

### ③ 取付方法

#### ■ご使用前の準備

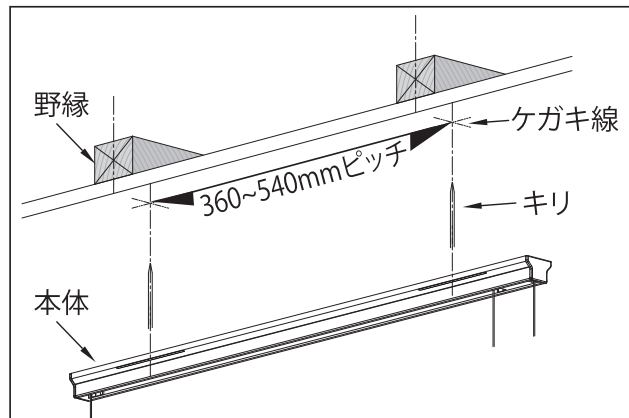
- 操作ヒモ、吊り下げた洗濯物がドアの開閉や通行の妨げにならないよう設置場所を決めること。
- 脚立などを使用して、安全で無理のない姿勢で作業すること。
- ⊕ドライバーと、下穴開け用のキリなどを用意すること。



#### ■本体の取付方法

1.市販の下地検知器を使って天井の野縁（下地）の位置を決定する。

- 1) 天井の野縁（下地）の位置を確認する。
- 2) 下地検知器を使って、設置位置を決定する。

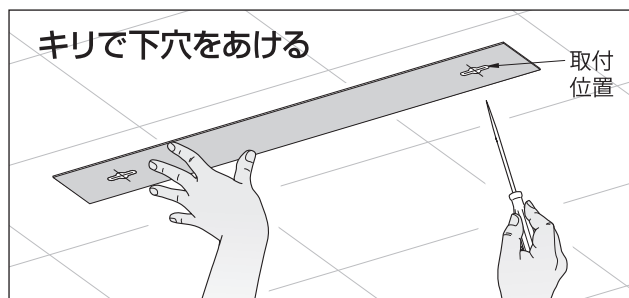


❗ 野縁は、下地検知器を用いて位置確認をすること。

2.パッケージ台紙裏面のモノさしを使用して取付位置に印をつける。

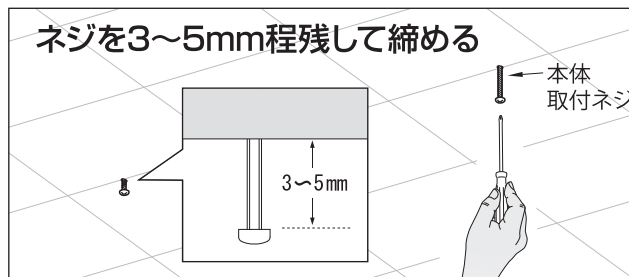
3.キリで10mm程度の深さの下穴を開ける。

- ※下穴が大きいとネジが十分効かないので注意する。
- ※ネジがななめにならないように、垂直に穴を開ける。

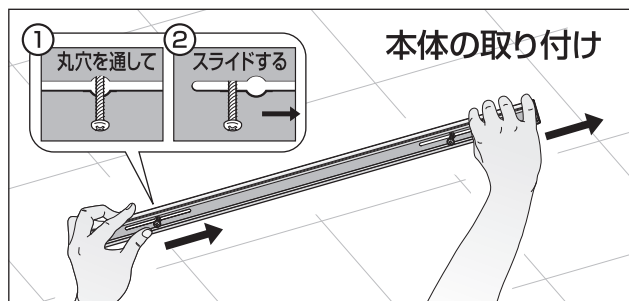


❗ 木くずなどが、目に入らないようにゴーグルなど保護具を装着すること。

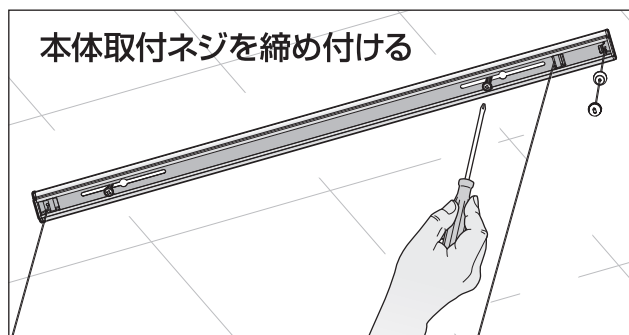
4.下穴に本体取付ネジを3~5mm程残して締める。



5.本体取付ネジの頭を本体ネジ穴の中央の丸穴に通し、左右どちらかに本体をずらす。  
(本体と本体取付ネジが均等なバランスになるように)



6.両方の本体取付ネジを、交互に同じ力加減で締め付けていく。



7.本体の両端をつかみ、ぐらつきの有無など十分な強度が確保されていることを確認する。

以上で完成です。

## ④ 使用方法



ちゅうい  
**注意**

ケガや器具損傷の原因となる。

絵表示	重要事項	危害・損害
	●高さ調整具を分解しない。	器物損傷の原因になる。

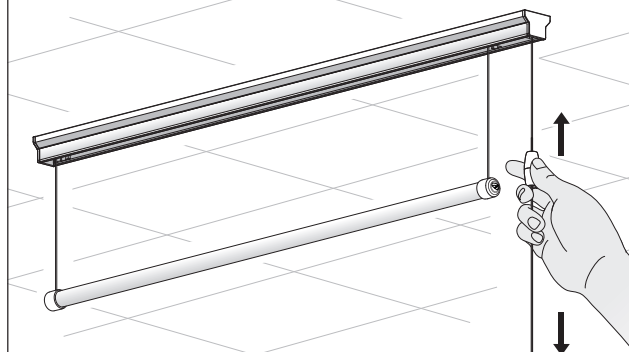


- ネジのゆるみによるぐらつきが出た場合は放置せずに絞め直す。またはネジ穴の位置を変えて設置し直す。
- 窓ガラスの近くに設置する場合は、強風時には使用せず、本体に竿を収納しておく。
- 高さの調整は洗濯物を吊り下げていない状態で行う。

1.右イラストの手順で、竿をお好みの高さに調整する。

- 1) 操作ヒモを引き下げると、吊りヒモのロックが外れる
- 2) 操作ヒモを上げると重みで竿が下がってくる。
- 3) お好みの位置に調整する。
- 4) 操作ヒモを数センチ引っ張りすぐに緩めると、吊りヒモがロックされる。

操作ひもの操作



2.洗濯物を均等に吊るす。

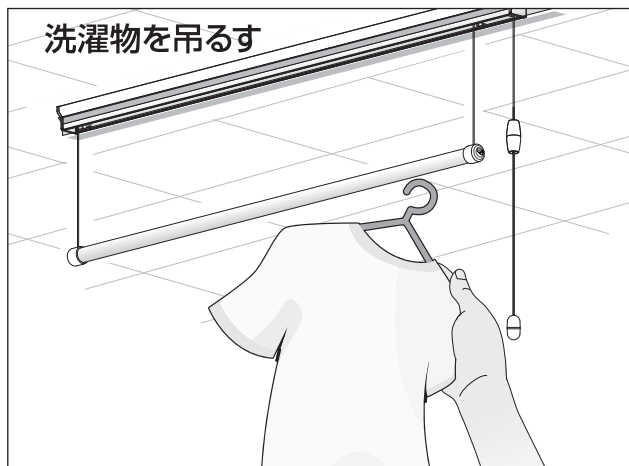


ちゅうい  
**注意**

ケガや器具損傷の原因となる。

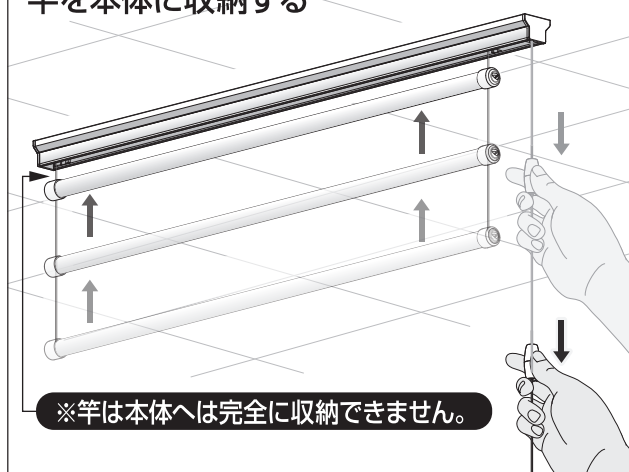
絵表示	重要事項	危害・損害
	●洗濯物を吊るした状態で、操作ヒモを操作しない。	器物損傷の原因になる。
	●4.0kg以上の洗濯ものを竿に吊るさない。	ケガや器物損傷の原因になる。

洗濯物を吊るす



3.洗濯物を取り込んだ後は、通行などの邪魔にならないように、竿を本体に収納しておく。

竿を本体に収納する



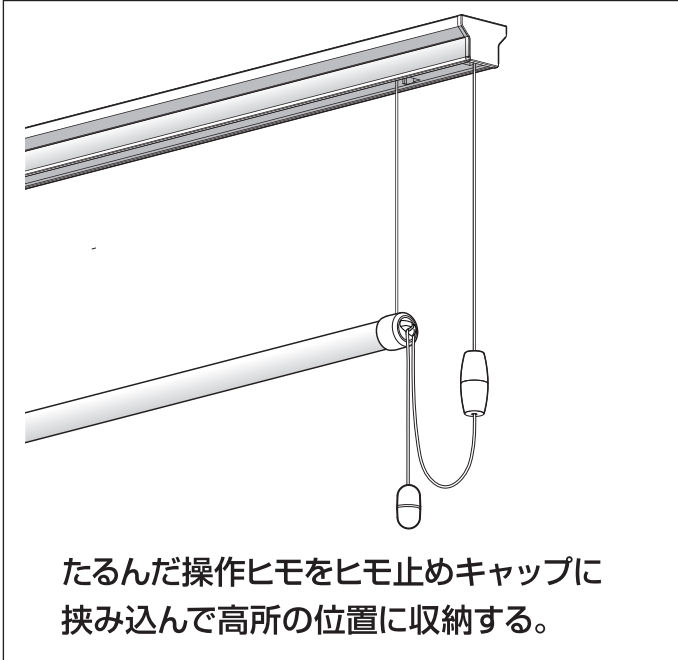
## ④ 使用方法

### 操作ヒモの収納方法について



●操作ヒモは必ずヒモ止めキャップや壁付用フックを用いて収納すること。

#### ヒモ止めキャップを用いて収納する



#### 壁付用フックを用いて収納する

- 1.壁付用フックを、壁付用フック取付ネジを使って壁などに取付ける。  
※取付け場所の目安は、サッシの額縁など



- 2.たるんだ操作ヒモを壁付用フックに巻き付けて収納する。

フックにひもを巻き付ける

## ⑤ お手入れ方法



**注意**

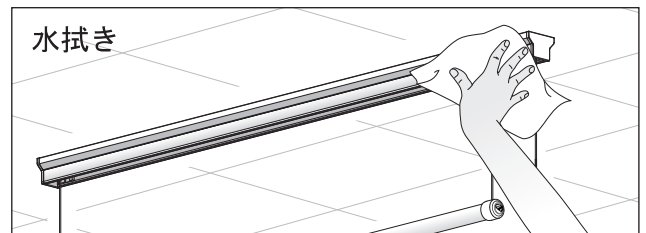
ケガや器具損傷の原因となる。

絵表示	重要事項	危害・損害
	●本体にぐらつきが無いが時々点検してください。	ケガや器具損傷の原因になる。
	●本製品を掃除する際、シンナー、ベンジンまたはアルコール及び有機溶剤を含むガラスクリーナーなどは使用しない。	表面が溶けたり変質・変形したりするおそれがある。
	●固いブラシ・タワシなどは使用しない。	器具損傷の原因になる。
	●吊りヒモ、操作ヒモにほつれや傷みなどの異常がないか、定期的に点検し、異常があった場合は使用を中止する。	ケガや器物破損の原因となる。

- 1.水で塗らして固く絞った柔らかい布などで汚れをふきとる。

- 2.しつこい汚れは、うすめた中性洗剤を含んだ柔らかい布でふきとる。

- 3.本体ローラー部などにホコリなどがたまっている場合は取り除く。



#### お手入れに次のものは使わないでください



- ×酸性やアルカリ性の洗剤 (トイレ用洗剤や住宅用洗剤など)
- ×漂白剤
- ×シンナーなどの有機溶剤
- ×ブラシなど硬いもの

#### うすめた中性洗剤



#### からぶき

やわらかい布で水気を完全にふき取ってください。



## ⑥ 故障かな？と思ったら

Q.スムーズに竿が上下しない。

A.吊りヒモが絡まったり、ほつれたりしていませんか？

ヒモの絡みやほつれを直してください。

A.本体ローラー部分にゴミやほこりなど異物が挟まっていませんか？

異物が挟まっている場合は取り除いてください。

Q.本体がぐらつく。

A.ネジが緩んでいませんか？

ネジを締め直してください。設置箇所に問題がある場合は、場所を変えて設置してください。

## ⑦ 保証規定（保証書）

保証期間：お買い上げ日より 本体 1年

■保証期間：1年

この保証書は、故障や欠陥が発生した場合に、お買い上げ後1年以内であれば、無償にて修理または交換をお約束するものです。

ただし下記の場合は保証期間内においても有償修理となります。

- (1)使用上の誤りや改造・不当な修理による故障や損傷。
- (2)お買い上げ後の落下・輸送による故障又は損傷。
- (3)火災・地震・水害等の天災地変ならびに公害など外部要因に起因する故障や損傷。
- (4)日本国外での使用。
- (5)本保証書の提示が無い場合また記入内容が不当な場合。
- (6)リサイクル業者や使用者などによる再販など、当社の責任範囲を超える場合など。
- (7)取付け不備による損傷。
- (8)本書記載以外の使用や禁止行為などに起因するもの。

ここにレシートを貼付けて保管ください。

## ⑧ 製品安全への取り組み



弊社では、当製品を安全にご使用いただける様に、「安全な製品情報表示システム」を取り入れて、当製品の取扱説明書を作成しています。詳しい情報はモバイルサイトへアクセスください。

## ⑨ 基本仕様

品名：昇降式【天井取付用】竿付室内用物干しHOSETAホセタ

型番：TF0090

用途：竿付室内用洗濯物干し

材質：アルミ合金、ステンレス、ポリカーボネート

寸法：本体/全長610mm 天井からの昇降最大900mm

取付寸法：天井野縁（下地）360～540mmピッチ対応

総重量：約850g

原産国：中国



タカラ産業株式会社

〒577-0013

大阪府東大阪市長田中2丁目2番30号 長田エミネスビル2F

TEL (06) 7711-3080

http://www.takaranet.co.jp

130830