

# 取付説明書 (施工者様用)

このたびは、「室内物干し」をご採用いただき、ありがとうございます。施工前にこの取付説明書を必ずお読みのうえ、正しく施工してください。本取付説明書・取扱説明書は必ずお客様にお渡しください。

## 警告

この表示は、誤ると「死亡又は重傷を負う可能性が想定される」内容です。

- 台座は十分に強度が確保できる場所に確実に取付ける。
- コンロなどの火気の近くに設置しない。
- 干している洗濯物がエアコンなどの通気、ガスや火災報知センサーなどの妨げにならない場所に設置する。

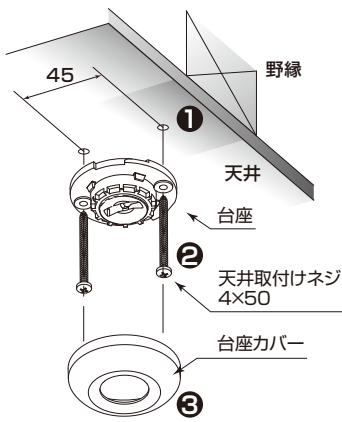
## 注意

この表示は、誤ると「傷を負うか又は、物的障害の可能性が想定される」内容です。

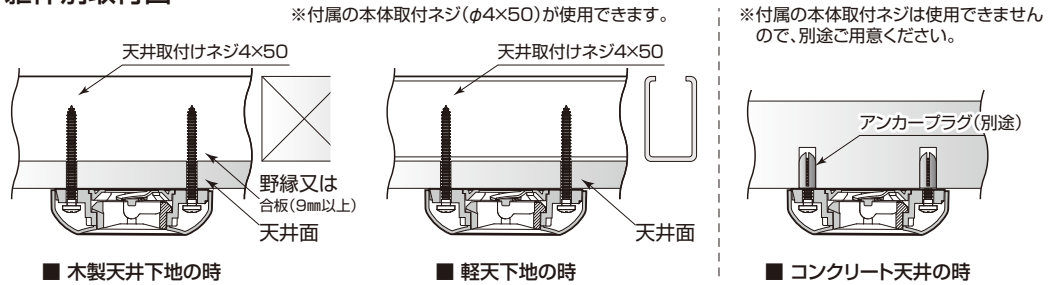
- 室内専用のため、屋外では使用しない。
- 避難通路などの人の動きの妨げになる場所には取付けない。
- 分解や改造はしない。

## 取付説明

### 台座取付



### 躯体別取付図



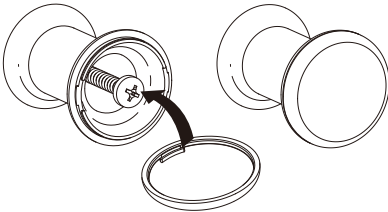
- ①天井の仕様を確認してください。
- ②ドライバーで天井の仕様に適切なファスナー類で台座を取付けてください。
- ③台座をしっかりと固定できたら付属の台座カバーを取付けてください。
- ④2本組の場合は、①～③と同じ手順でもう一方も取付けを行ってください。

### 注意

電動工具のみでの施工はやめてください。必ず、ネジ類の締め終わり手前で止めて最後は、手回し工具でネジの締め具合を確認しながら、取付けを行ってください。天井下地が、軽天やコンクリートの場合の設置は、専門業者に相談・依頼してください。

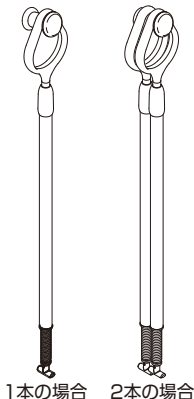
### 壁用フックを用いて収納する

1. 下図のように、フック本体を取付けネジを使って壁などに取付けてください。
  2. キャップを取付け完成。
- ※取り付け場所は、壁面や額縁など

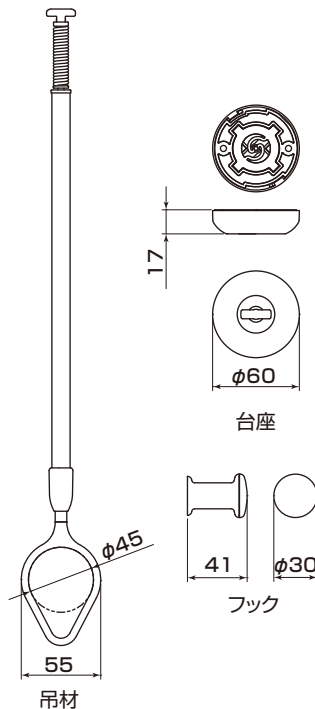


### 吊材の収納方法

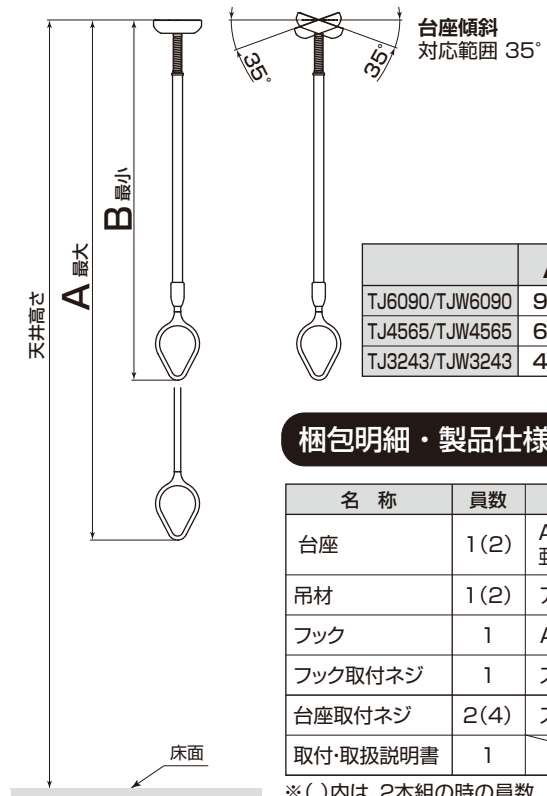
使用しないときは吊材を台座から外して付属のフックを使用するなど、適切な場所に保管する。



### 部品寸法図



### 基本納まり寸法図



	A	B
TJ6090/TJW6090	900	600
TJ4565/TJW4565	650	450
TJ3243/TJW3243	430	320

### 梱包明細・製品仕様

名称	員数	仕様・材質
台座	1(2)	ABS樹脂 亜鉛ダイカスト 他
吊材	1(2)	アルミ他
フック	1	ABS樹脂
フック取付ネジ	1	ステンレス
台座取付ネジ	2(4)	ステンレス
取付・取扱説明書	1	

※( )内は、2本組の時の員数

## 取扱説明書 (お客様用)

このたびは、「室内物干し」をお買い上げいただき、ありがとうございます。この取扱説明書をよくお読みいただき、安全にご利用ください。お読みになった後は、大切に保管してください。



### 警告

この表示は、誤ると「死亡又は重傷を負う可能性が想定される」内容です。

- 洗濯物の室内物干し以外の用途に使用しない。
- 洗濯物を干しているときに、火気や暖房器具などを近づけない。
- 小さな子どものいる家庭では、ぶつかったり、ぶらさがったりしないように十分注意する。
- 吊材セットを振り回したり、遊具などとして使用したりしない。
- 耐荷重 **8Kg** を超えた総重量の洗濯物を吊るさない。
- 2セットで物干し竿を使用するときは洗濯物を均等に吊り下げる。



### 注意

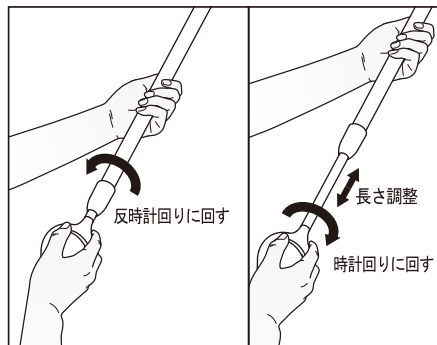
この表示は、誤ると「傷を負うか又は、物的障害の可能性が想定される」内容です。

- 吊材セットに落下などの衝撃を与えない。
- 分解・改造をしない。
- 本製品を使用中に、ネジを締め直してもぐらつきが直らない場合は使用を中止する。
- 窓ガラスの近くに設置する場合は、強風時には使用せず、吊材を台座から外しておく。
- 吊材の長さ調整は、吊材を台座から外した状態で行う。
- 洗濯物を吊るした状態で吊材の取付け、取外しを行わない。

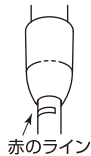
## 使用方法

### 吊材の長さ調整方法

- 1.吊材大を片方の手で持ち、リングを反時計回りに回すと、吊材の接続部がゆるみ、長さ調整ができるようになる。
- 2.お好みの位置でリングを時計回りに回して、吊材の下部を**確実に固定する**。



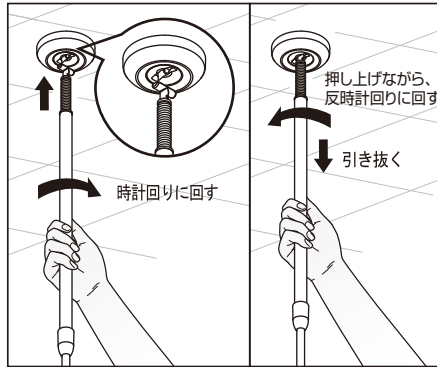
- 吊材の長さ調整時は、**赤ライン**を超えないように調整してください。



### 吊材の取付け、取外し方法

#### 吊材の取付け方

- 1.吊材の先端を垂直に台座の穴に差し込む。
- 2.軽く押し込んで時計回りに90度、回転させる。
- 3.吊材を軽く動かし、確実に台座にはまっていることを確認する。



#### 吊材の取外し方

- 1.吊材を台座に軽く押し上げながら、反時計回りに90度回転させる。
- 2.吊材先端を台座から引き抜く。

## お手入れ方法



- 本製品を掃除する際、シンナー、ベンジンまたはアルコール及び有機溶剤を含むガラスクリーナーなどは使用しない。
- 台座にぐらつきが無いか、定期的に点検し、異常があった場合は使用を中止する。

- 吊材は水で濡らして固く絞ったやわらかい布などで汚れをふきとる。また、しつこい汚れは、中性洗剤を含ませた布でふいた後、水で濡らして固く絞った布などでふきとる。
- 台座は穴などに異物が挟まったり、ホコリなどがたまっていたりする場合は取り除く。



## 当製品で干せる洗濯物の目安

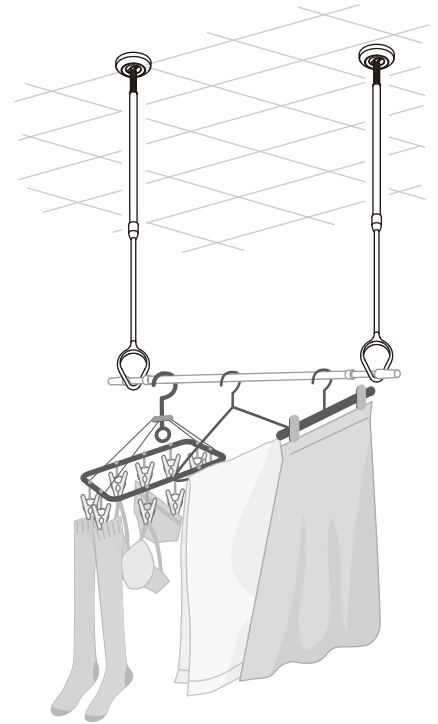
例えば4人家族の一日として…

- 長袖ワイシャツ・ブラウス **4着**
- 半袖シャツ・Tシャツ **4着**
- 靴下 (小物ハンガー使用) **5足**
- バスタオル **2枚**
- トレーナー **2枚**

合計約 **7.5kg**

## 物干し竿を使用する場合

本製品を2本セットで使用する。



- 2セット使用する場合も、物干し竿を含めて**8kg**の耐荷重以内で使用すること。

- 物干し竿が水平になるように、両方の吊材の長さを調節して使用すること。

◎当社の「室内伸縮竿」LPシリーズと合わせてご使用いただくと、統一感のあるデザインでお楽しみいただけます。

## 製品安全への取り組み

弊社では、当製品を安全にご使用いただける様に、「安全な製品情報表示システム」を取り入れて、当製品の取扱説明書を作成しています。詳しい情報はサイトへアクセスください。



タカラ産業株式会社

〒577-0013  
大阪府東大阪市長田中2丁目2番30号 長田エミネスビル2F  
TEL (06) 7711-3080  
http://www.takaranet.co.jp 160801