

足踏式消毒液スタンド

取扱説明書

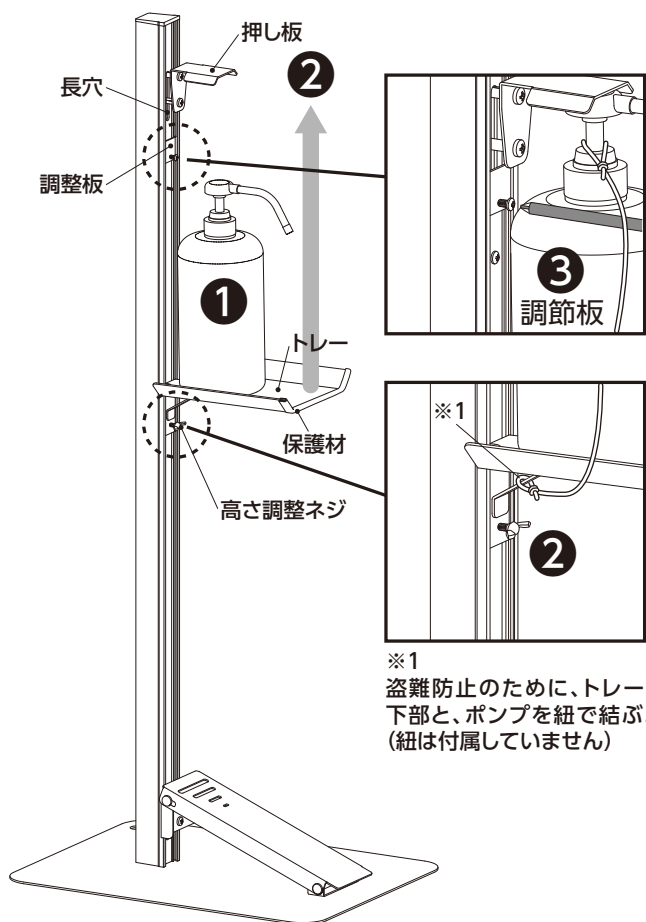
この度は「足踏式消毒液スタンド」をお買い求めいただき、ありがとうございます。
この取扱説明書を必ずお読みのうえ、正しく使用してください。本取扱説明書は必ず保管してください。



注意

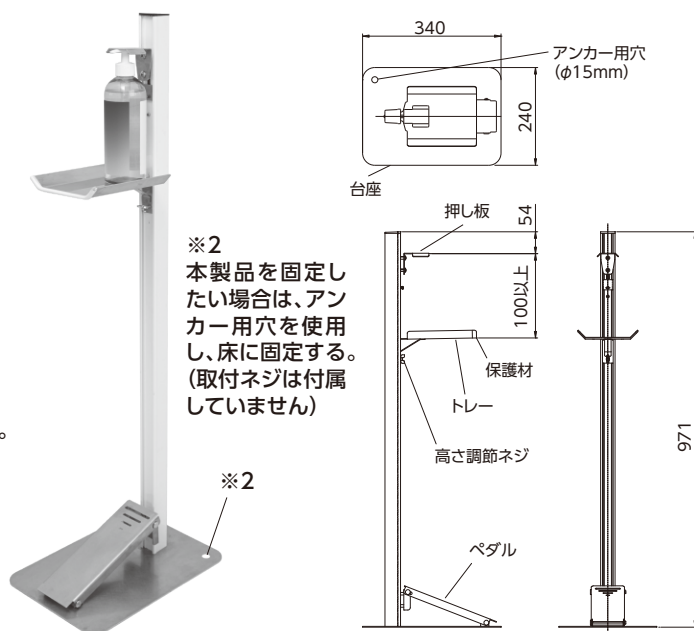
- 本製品は室内専用です。
- 消毒液スタンド以外の用途では使用しないでください。
- 換気が十分に行える場所に設置してください。
- 金属部品のエッジは、切傷する恐れがありますので、注意してください。
- 消毒液により腐食する可能性があります。こまめにお手入れをしてください。
- 製品に物を掛けたり、ぶら下がらないでください。
- 水平な場所に設置してください。
- 火気や冷暖房機器の近くには設置しない。製品の変形、火災の原因になる恐れがあります。
- 本製品に異常が見られた時は、使用を中止する。
- 分解・改造は行わない。

使用方法



※1
盗難防止のために、トレー下部と、ポンプを紐で結ぶ。
(紐は付属していません)

- ① トレーに消毒液ポンプを置く。
- ② ポンプの上部が押し板に軽く当たる程度まで、トレーを上にあげ、高さ調整ネジを締め、固定する。
- ③ 消毒液の吐出量の調整→調整板を長穴に被せ、下がり量を調整する。
- ④ 足元にガタツキがある場合は、付属のシートをカットして調整してください。



※2
本製品を固定したい場合は、アンカー用穴を使用し、床に固定する。
(取付ネジは付属していません)

使用可能なボトルサイズ

- 丸ボトルタイプ …… φ100mm以下
- 角ボトルタイプ …… 100mm角以下
- ポンプヘッド …… φ40mm以下
- ボトル高さ …… 100mm以上

お手入れ方法

- 本製品を掃除する際、シンナー、ベンジンまたはアルコールおよび有機溶剤を含むガラスクリーナーなどは使用しない。
- しつこい汚れは、中性洗剤を含ませた布でふいた後、水で濡らして固く絞った布などでふきとる。

■基本仕様

品名	足踏式消毒液スタンド	重量	3.0kg
用途	消毒液ポンプのスタンド	材質	アルミ、ステンレス、スチール、樹脂、ゴム
型番	TTM-08	原産国	日本



製品安全への取り組み

弊社では、当製品を安全にご使用いただける様に、「安全な製品情報表示システム」を取り入れて、当製品の取扱説明書を作成しています。詳しい情報はサイトへアクセスください。



タカラ産業株式会社

〒577-0013
大阪府東大阪市長田中2丁目2番30号 長田エミナスビル2F
TEL(06)7711-3080
<https://www.takaranet.co.jp>