

取扱説明書

このたびは、「ハンギングパイプ」をご採用いただき、ありがとうございます。施工前にこの取扱説明書を必ずお読みのうえ、正しく施工してください。本取扱説明書は必ずお客様にお渡しください。

この取扱説明書には右記のマークを付けています。 ⚠️ 拡大損害が予想される事項 🚫 禁止行為 ⚠️ 必ず行う

⚠️ 警告 死亡や重傷の原因となる。

- コンロ等の火気の近くに設置しない。
- 付属の取付ネジは木部・軽量鉄骨用です。木部・軽量鉄骨以外には使用しないでください。

⚠️

- 木下地は、幅40mm以上・厚さ30mm以上の野縁に取付けてください。
- 本商品を取付ける下地の強度や材質を確認し、施工してください。確実に下地に取付けていない場合は落下する恐れがあります。

⚠️ 注意 ケガや器物損傷の原因となる。

- 避難通路等の人の動きの妨げになる場所に設置しない。
- 傾斜天井へは取付けないでください。

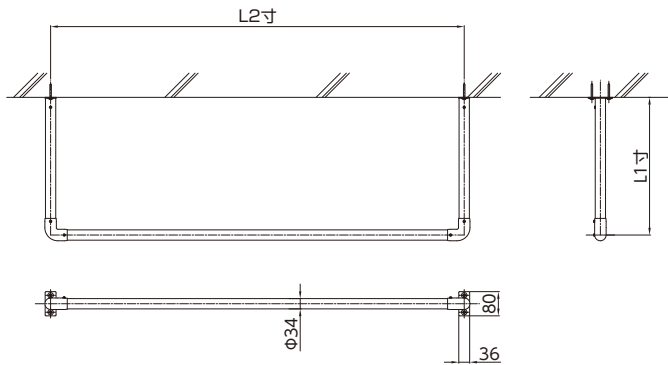
⚠️

- 本商品は、水平に取付けてください。
- 取付け作業は2人以上で行ってください。

目安荷重：12kg

基本納まり寸法図

■HGA/天井付U型ハンギングパイプ



品番	L1寸	L2寸
HGA90-1800	900	1822
HGA90-1365	900	1367
HGA90-900	900	912
HGA45-1800	455	1822
HGA45-1365	455	1367
HGA45-900	455	912

※施工時にカット調整可能
最小寸法 L1寸 100 L2寸 303

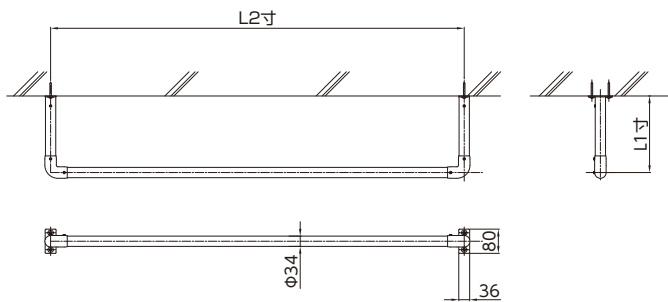
同梱部品

本体パイプ×1

コーナーエルボ ×2 取付ユニット×2

取付ネジ ×4 取付ワッシャー ×4 組立ネジ ×4 取扱説明書 ×1

■HGB/壁付U型ハンギングパイプ



品番	L1寸	L2寸
HGB25-1800	253	1822
HGB25-1365	253	1367
HGB25-900	253	912

※施工時にカット調整可能
最小寸法 L1寸 100 L2寸 303

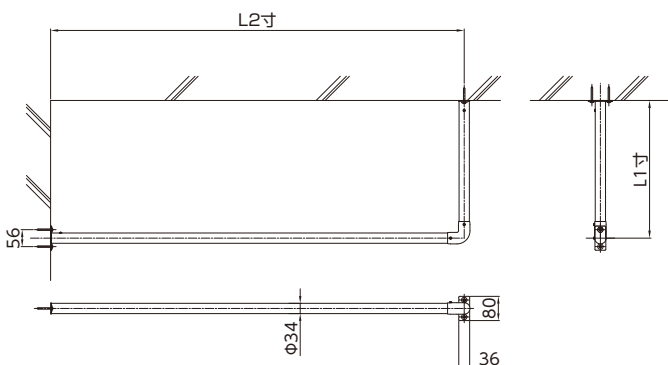
同梱部品

本体パイプ×1

コーナーエルボ ×2 取付ユニット×2

取付ネジ ×4 取付ワッシャー ×4 組立ネジ ×4 取扱説明書 ×1

■HGC/天井付L型ハンギングパイプ



品番	L1寸	L2寸
HGC90-1800	900	1822
HGC90-1365	900	1367
HGC90-900	900	912
HGC45-1800	455	1822
HGC45-1365	455	1367
HGC45-900	455	912

※施工時にカット調整可能
最小寸法 L1寸 100 L2寸 303

同梱部品

取付ユニット(壁側)×1

コーナーエルボ×1 取付ユニット(天井側)×1

取付ネジ ×4 取付ワッシャー ×4 組立ネジ ×4 取扱説明書 ×1

(予備2本含む)

※屋外で使用する場合は専門業者へ相談し、別途下地に合わせて取付ネジを準備してください。

取付方法

1. 取付位置を決め、下地の確認をする。 ※施工前に下地自体に十分な強度があることを確認してください。

<p>■天井への取付</p> <p>●幅40mm、厚み30mm以上の野縁に取付けてください。</p>	<p>■壁面への取付</p> <p>●幅30mm以上の柱・間柱へ取付けてください。</p>
--	---

2. 商品を組立てる

- 必要な場合は本体パイプを切断する。
本商品はアルミ製のため加工が可能です。
切断には電動ノコギリ等をご使用ください。
- 取付ユニットと本体パイプをコーナーエルボを介して、付属の組立ネジで固定する。
※左右の取付ユニットが平行になるように注意して組立ててください。
- 取付位置に下穴(Φ3.5~4.0mm)をあけ、取付ネジでハンギングパイプを取付け、固定する。
※本商品が水平になるように注意して取付けてください。

使用上の注意

警告	死亡や重傷の原因となる。
⊘	<ul style="list-style-type: none"> ●物干し・物掛け以外の用途で使用しない。 ●本商品に火気や暖房器具を近づけない。 ●目安荷重12kgを超えて使用しない。
!	●小さな子供がぶつかったり、ぶら下がったりしないように注意する。
注意	ケガや器物損傷の原因となる。
⊘	<ul style="list-style-type: none"> ●分解・改造をしない。 ●本商品に対して無理な力をかけない。 ●暖房器具やベビーベッドの近くなど、吊下げ物が落下すると危険な場所では使用しない。
!	<ul style="list-style-type: none"> ●本商品を使用中に、ぐらつきが生じた場合は使用を中止する。 ●窓ガラスの近くに設置する場合は、強風時には窓を開けないでください。

注意

- 電機工具のみでの施工はやめてください。必ず、ネジ類は締め終わり手前で止めて、最後は、手回し工具でネジの締め具合を確認しながら、取付けを行ってください。
- 天井下地が、軽天やコンクリートの場合の設置は、専門業者に相談・依頼してください。

基本仕様	
商品名	ハンギングパイプ
型番	HGA,HGB,HGC
用途	物掛け (洗濯物・衣類等)
材質	パイプ：アルミ押出材 ジョイント：アルミダイカスト
取付台座	ステンレス
目安荷重	12kg
原産国	日本

お手入れ方法

●本商品を掃除する際、シンナー、ベンジン又はアルコール及び有機溶剤を含むガラスクリーナー等は使用しない。
●本商品にぐらつきがないか、定期的に点検し、異常があった場合は使用を中止する。

- 本商品は水で濡らして固く絞ったやわらかい布等で汚れを拭きとる。又、しつこい汚れは、中性洗剤を含ませた布で拭いた後、水で濡らして固く絞った布等で拭きとる。
- 本商品の穴等に異物が挟まったり、ホコリ等がたまっていたりする場合は取除く。



タカラ産業株式会社
〒577-0013
大阪府東大阪市長田中2丁目2番30号 長田エミネスビル2F
TEL (06) 7711-3080
<https://www.takaranet.co.jp>