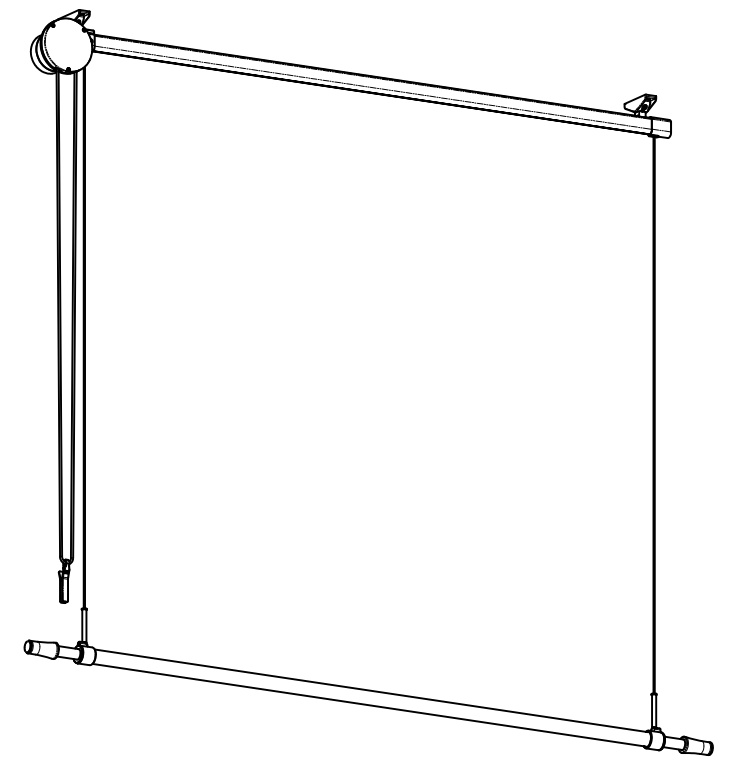
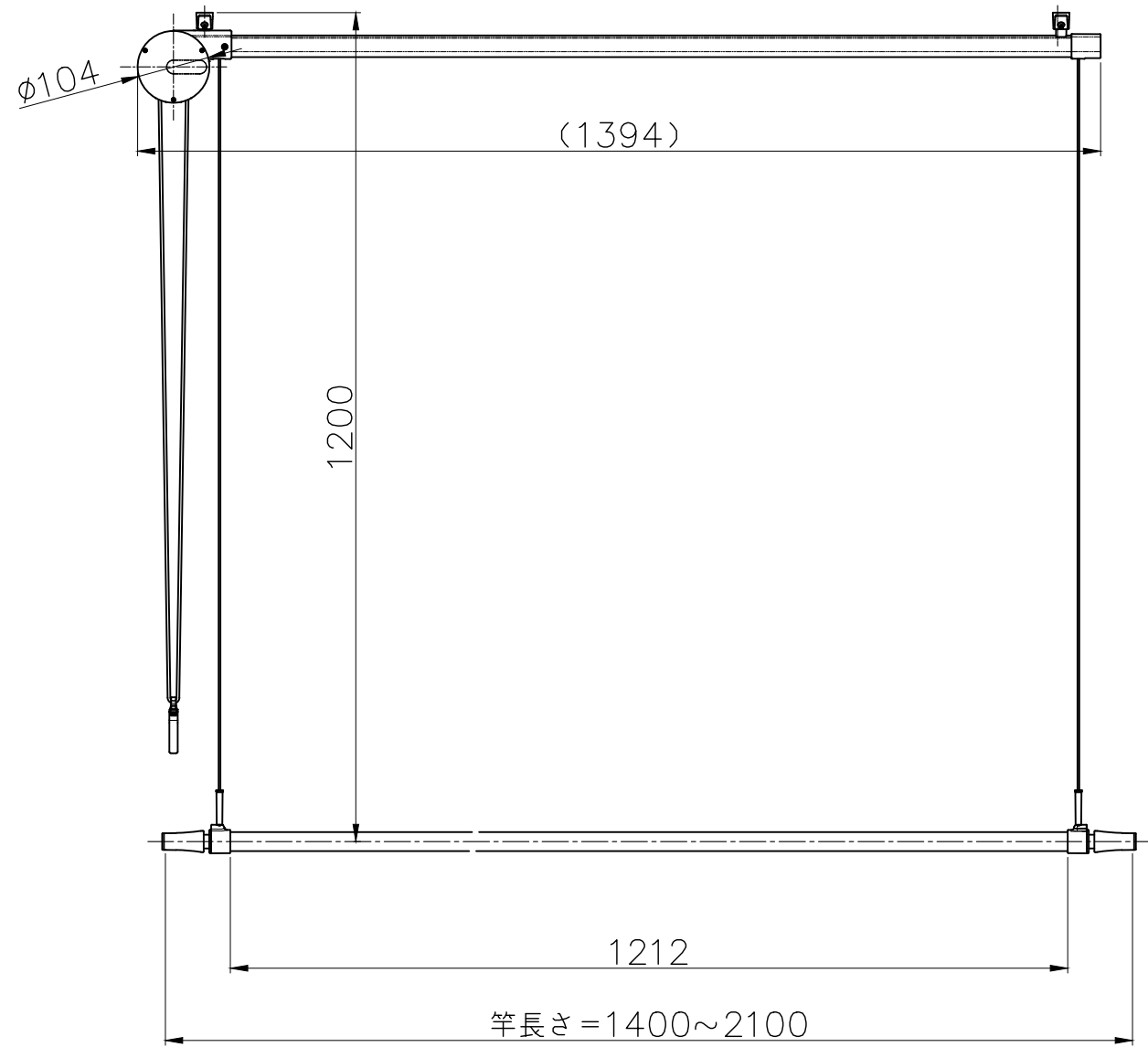
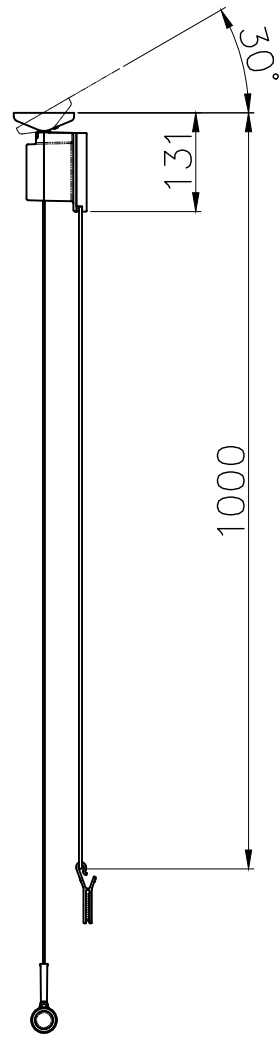
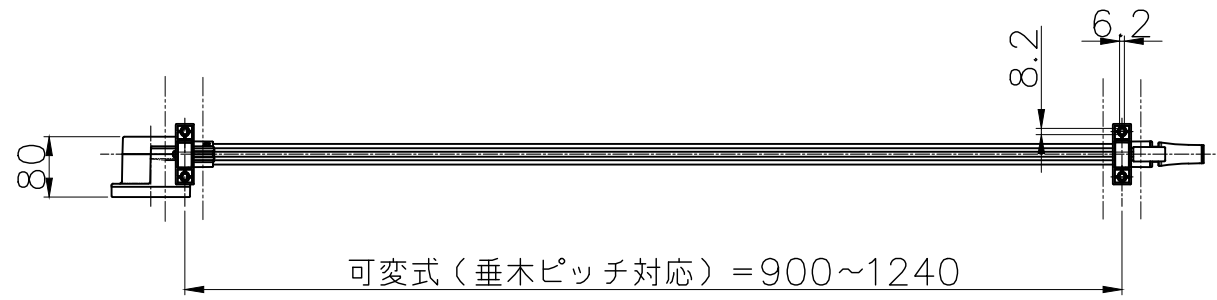


製作図  
2019.06.26  
開発設計

昇降式物干し TM1412



4x			
3x			
2x			
1x	201****	*****	**
記号	日付	履歴記事	担当

	尺度	作成日	承認	検図	作図
	1:10	2019.06.26			田中
品名	品番	図面コードNo.			①
昇降式物干し	TM1412				①