

室内干しで2本の竿が掛けられる



目安荷重
16
kg

※屋外への取付けは行わないでください。

01

竿2本使用時

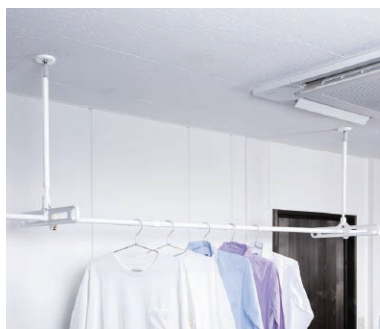
竿の間隔を広くしたワイド設計で洗濯物が重なりにくい。



02

竿1本使用時

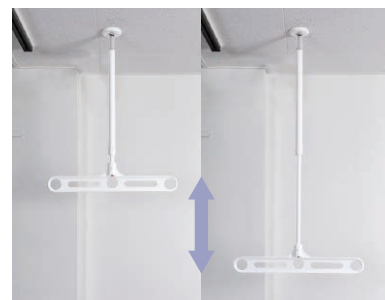
洗濯物が少ない時は、竿1本でも使用できる。



03

高さ調節

4段階(600、700、800、900mm)調節機能付きで干したい高さで干すことができる。



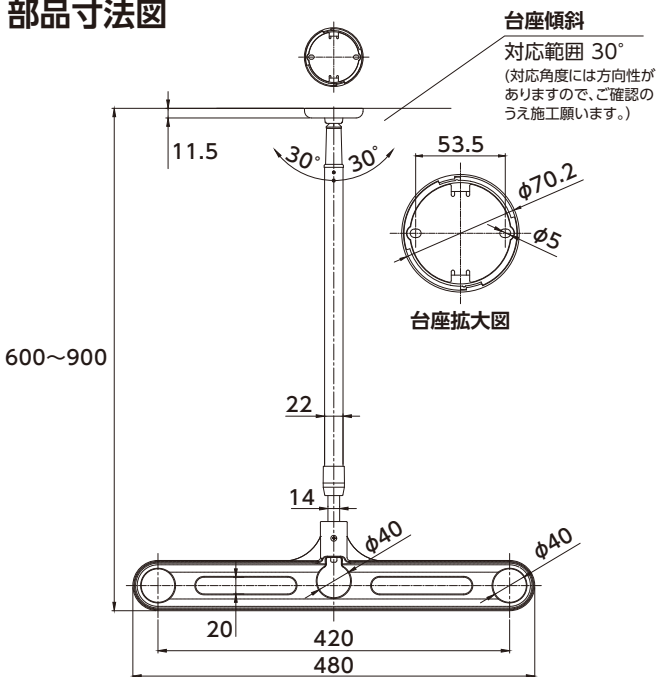
吊下型室内物干し

TN6090

天井に取り付けて、必要な時に吊材を取付け、洗濯物の量によって竿を1本か2本の使い分けができる。
均等に洗濯物を干すと、16kgまで干せます。

※1本で使用する場合は8kgとします。

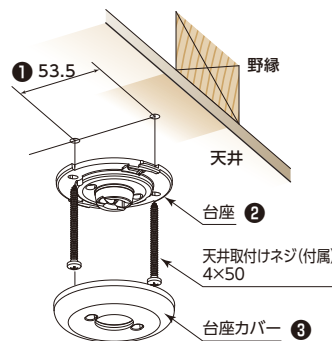
部品寸法図



取付説明

(例:木製天井下地の場合)

- 1 天井の仕様を確認し下穴を開けてください。
- 2 ドライバーでご家庭の天井に台座を取付けてください。
- 3 台座をしっかりと固定できたら付属の台座カバーを取付ける。



同梱部品

名称	員数	名称	員数	名称	員数	名称	員数
アーム	2	吊材	2	アーム取付ネジ	4	フック取付ネジ	2
台座	2	壁用フック	2	台座取付ネジ	4	取扱説明書	1

使用方法

吊材の取外し方法

吊材を上方へ軽く押込みながら止まるまで反時計回りに回してください。

吊材の長さ調整

■吊材を縮める方法

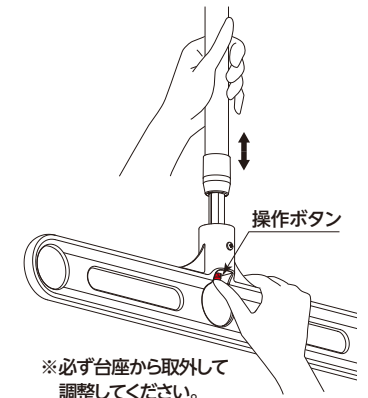
吊材を手で支え、操作ボタンを押しながら上げた後、操作ボタンを離し、アーム部を押上げた、「カチッ」と鳴ったところで、固定されます。

■吊材を伸ばす方法

吊材を手で支え、操作ボタンを押しながら下げた後、操作ボタンを離し、アーム部を引き下げ、「カチッ」と鳴ったところで、固定されます。

●壁用フックの使用法

使用しないときは吊材を台座から外して付属の壁用フックを使用するなど、適切な場所に保管する。



基本仕様

商品名: 吊下型室内物干し

型番: TN6090

用途: 室内用洗濯物干し

材質: アルミ、ステンレス、亜鉛、ASA、POM

目安荷重: 16kg/1セット (均等掛けの場合)

商品重量: 1,2kg/1セット

原産国: 日本

お求めは

製造元



タカラ産業株式会社

〒577-0013

大阪府東大阪市長田中2丁目2番30号 長田エミナスビル2F

TEL(06)7711-3080

<https://www.takaranet.co.jp>