

電動昇降式 室内物干し

TL1812 目安荷重：8kg

※この商品は一般住宅及びそれに準じる住居設備の室内専用商品です。
屋外及び浴室内部等頻りに水分と接する所には使用しないでください。ほかの用途へのご使用はおやめください。



- 本商品は室内専用です。
- 洗濯物干し以外の用途に使用しない。

取付説明書

この度は「電動昇降式室内物干し」をご採用いただきありがとうございます。

- 施工前にこの取付説明書を必ずお読みいただき、正しく施工してください。
- 電気配線工事は、「電気設備技術基準」や「内線規程」に従って確実に行ってください。配線工事は、電気工事士の資格が必要です。
- 取扱説明書は必ずお客様にお渡しください。

① 安全上のご注意

この取扱説明書には右記のマークを付けています。 ⚠ 拡大損害が予想される事項 ⚡ 禁止行為 ! 必ず行う

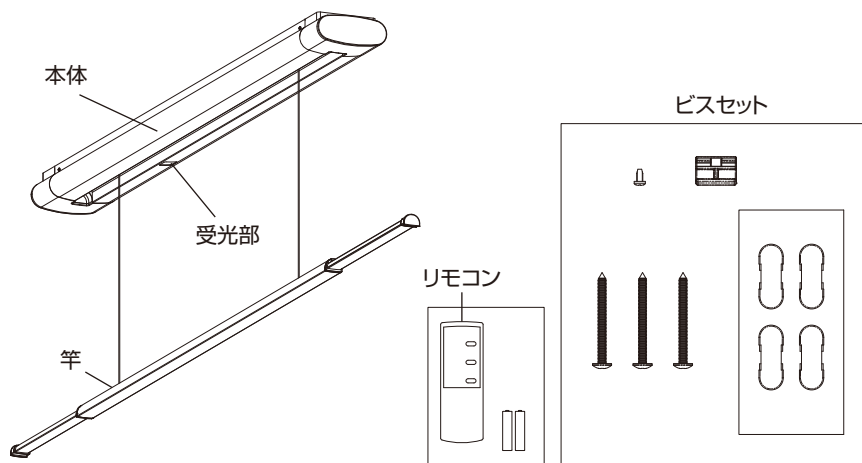
⚠ 警告 死亡や重傷の原因となる。

絵表示	重要事項	危害・損害
⚡	●商品の分解・修理・改造は行わない。	●火災・感電・落下・故障の原因になる。
⚡	●傾斜天井への取付けは行わない。	●火災・感電・落下・故障の原因になる。
!	●必ず指定のネジを使用する。	●落下の原因になる。
!	●VVVFケーブルの結線時に、速結端子に確実に差し込む。	●接続に不備があると、火災の原因になる。

⚠ 注意 ケガや器物損傷の原因となる。

絵表示	重要事項	危害・損害
⚡	●室内専用のため、浴室や屋外では使用しない。	●器物損傷のおそれがある。
⚡	●付属の竿以外は使用しない。	●落下の原因になる。
⚡	●紐に傷をつけない。	●落下の原因になる。
!	●本体は強度のあるところに確実に取付ける。 本体取付け強度100kg以上を確保する。	●落下の原因になる。

② 同梱部品



部品名	数量	備考
本体	1	
リモコン	1	単4乾電池2本付
ビスセット	1	
(ナベスタイトφ3×6)	(1)	ビスセット内容
(トラスタピンネジφ4×45)	(3)	
(ビス穴塞ぎ)	(4)	
(スペーサー)	(1)	
取付説明書	1	
取扱説明書	1	保証書付

③ 施工前のご注意



けいこく
警告

死亡や重傷の原因となる。

絵表示	重要事項	危害・損害
	●照明器具・火災報知機やコンロ等の火器の近くに設置しない。	●火災や落下の原因になる。

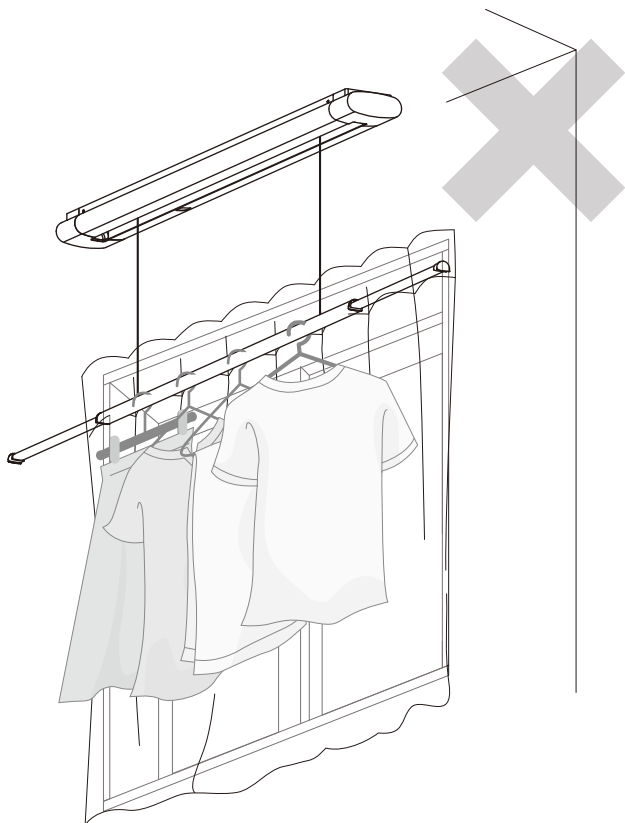
■取付場所の選定はご注意ください。

	木造軸組み工法	RC構造	
		2重天井	RC直下地
天井下地			
対応	取付可能	取付可能	取付不可

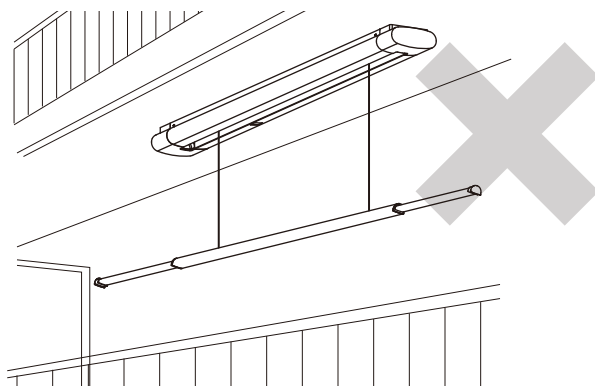
■商品を取付ける前に操作しないでください。

■出入口や人の動きの妨げになる場所へは取付け
ないでください。

※窓際に取付けの際は、洗濯物がカーテン等に当
たらぬよう距離を取ってください。

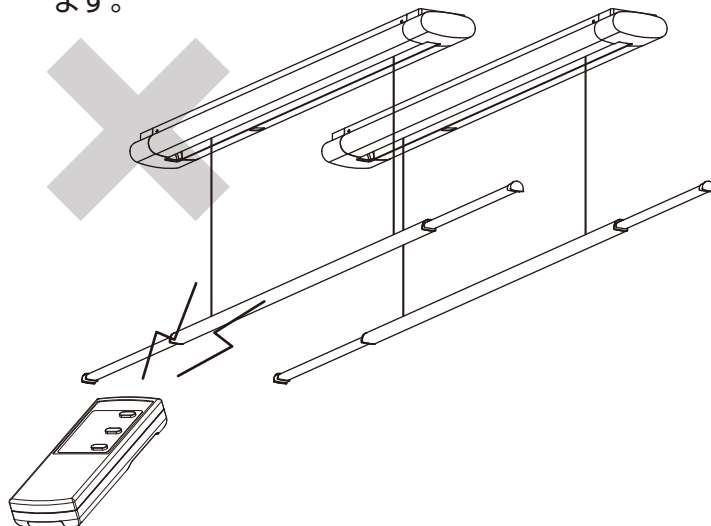


■テラス等の屋外や浴室へは取付けしないでください。
※防水機能はありませんので故障の原因となります。



■商品を取付ける場所は換気の良い場所を選ぶか除
湿器の設置をおすすめします。

■2台以上隣接して取付けた場合、2台同時に作動し
ます。



④ 施工のしかた

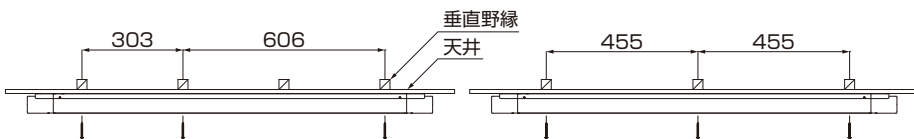
1. 取付位置の決定

■野縁に対し並行に取付ける場合



●ピッチ455(303でも可)

■野縁に対し垂直に取付ける場合



●野縁のピッチ303の場合

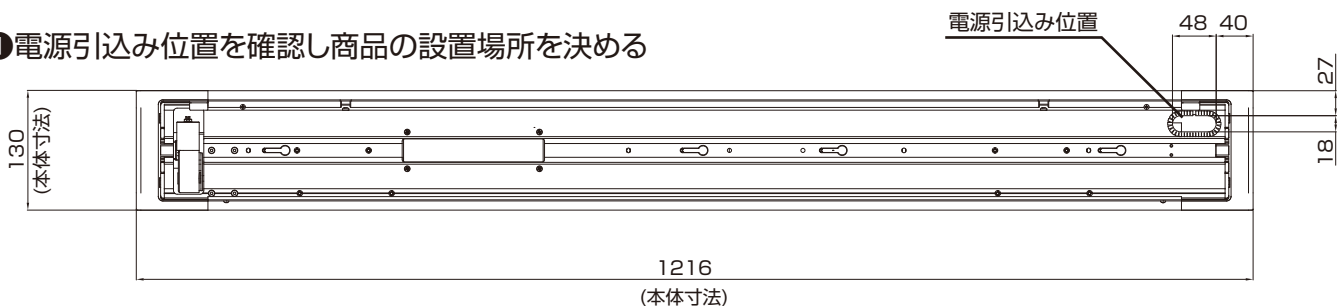
●野縁のピッチ455の場合



本体は強度のあるところに確実に取付ける。
本体取付け強度 100kg 以上を確保する。
取付けが不十分な場合落下の原因になる。

2. 商品の設置

①電源引込み位置を確認し商品の設置場所を決める

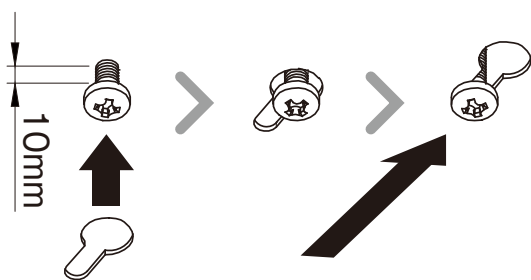


②野縁にネジを仮止めにする

(3か所のうち真ん中)

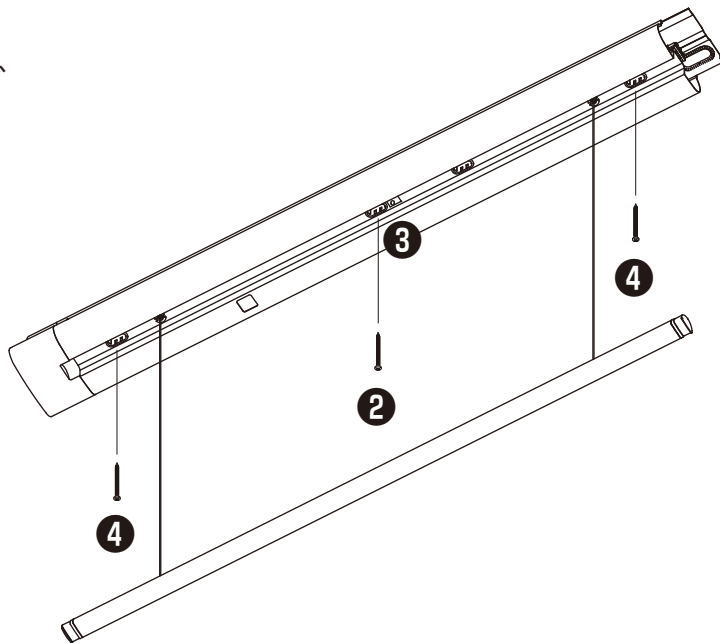
※下図のように、ネジを最後まで締め切らず、
天井面から約10mmのすき間ができるように仮止めします

③仮止めしたネジに本体を引っかける



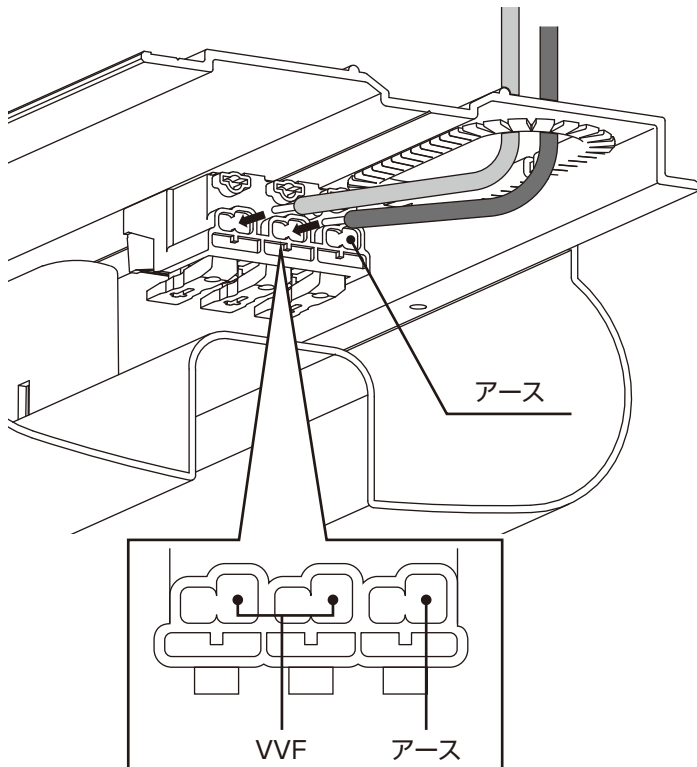
④本固定する

- 1、両端のネジを本固定する
- 2、仮止めしたネジを本固定する



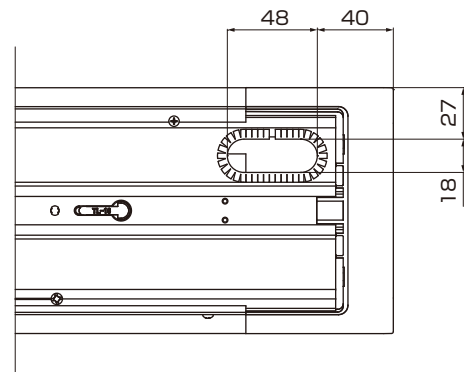
④ 施工のしかた (つづき)

3. 配線(AC100Vに結線する)



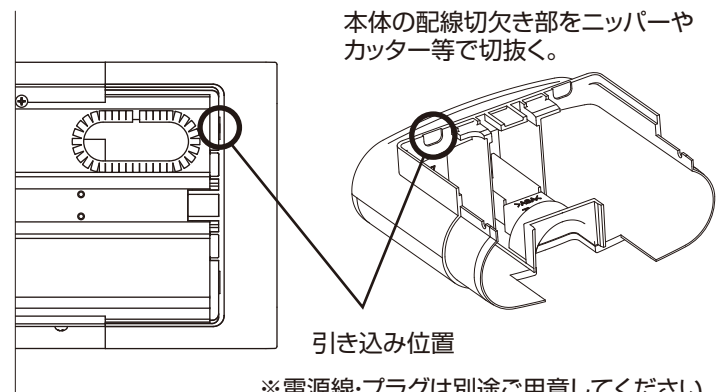
■天井裏より電源線を引込む場合

天井裏より電源線(VVFケーブルφ1.6mm又はφ2mm 2芯)を引込む。



■伝い配線(コンセント使用)の場合

プラグ付き電源線(VVFケーブルφ1.6mm又はφ2mm 2芯)



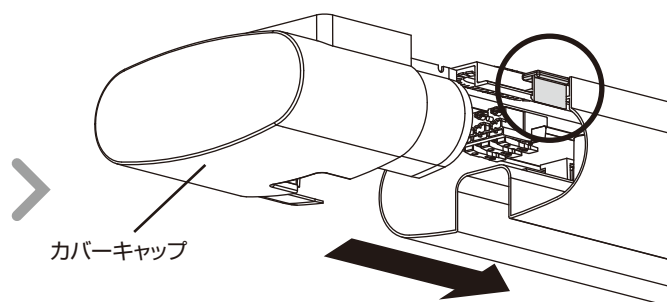
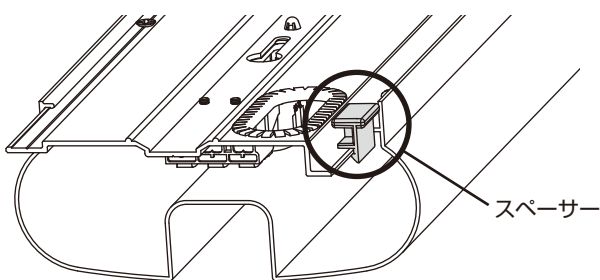
※電源線・プラグは別途ご用意してください。



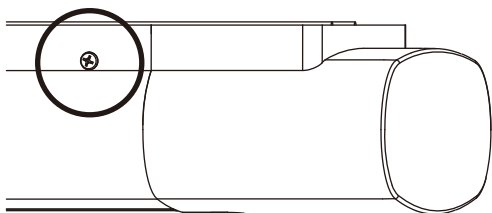
VVFケーブルの結線時に、速結端子に確実に差し込む。
VVFケーブルをアースには結線しない。
接続に不備があると、火災の原因になる。

4. キャップ類を嵌める

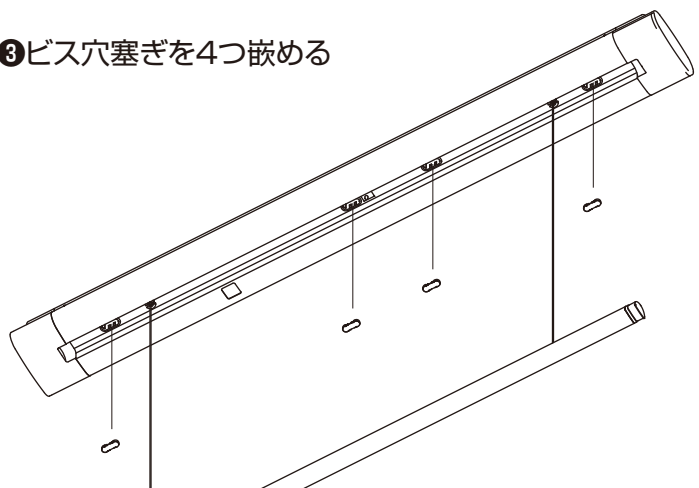
- ①同梱のスペーサーを下図の位置に指で押さえながらカバーキャップ(カバーキャップ塞ぎ付き)をスライドさせて嵌める



- ②同梱の小ねじ(ナベSタイトφ3×6)で固定する



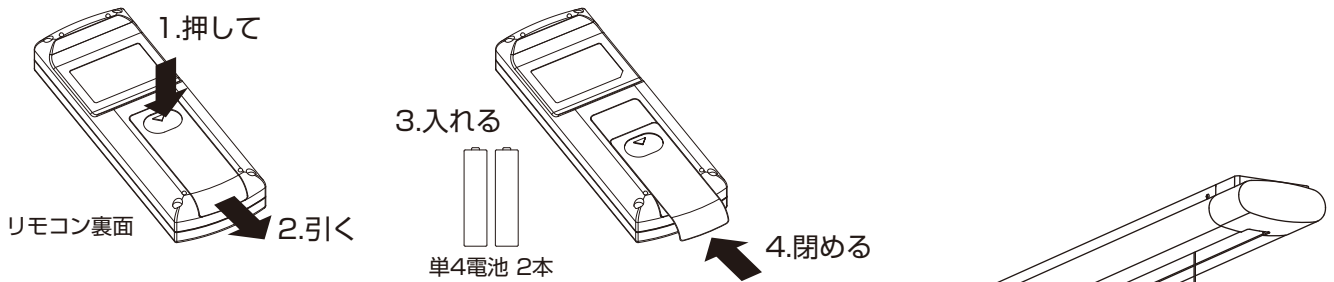
- ③ビス穴塞ぎを4つ嵌める



⑤ 試運転

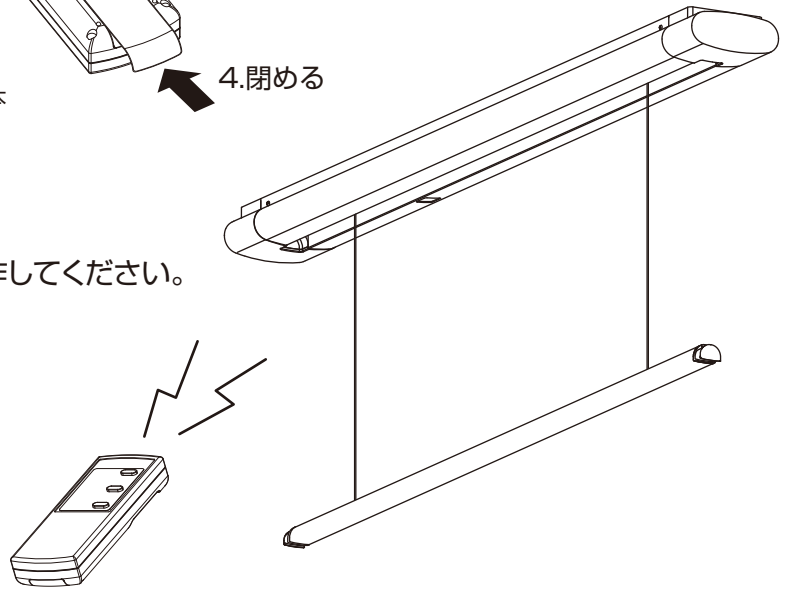
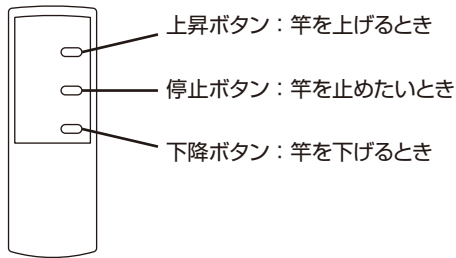
1. リモコンに電池を入れる

●ふたを下記の図のように開き、方向を見ながら電池を入れ、カチッと音がするまでしっかりとふたを閉めます。



2. リモコンが正常に動くか確認する

●リモコンを手にとって、受光部に向けて操作してください。

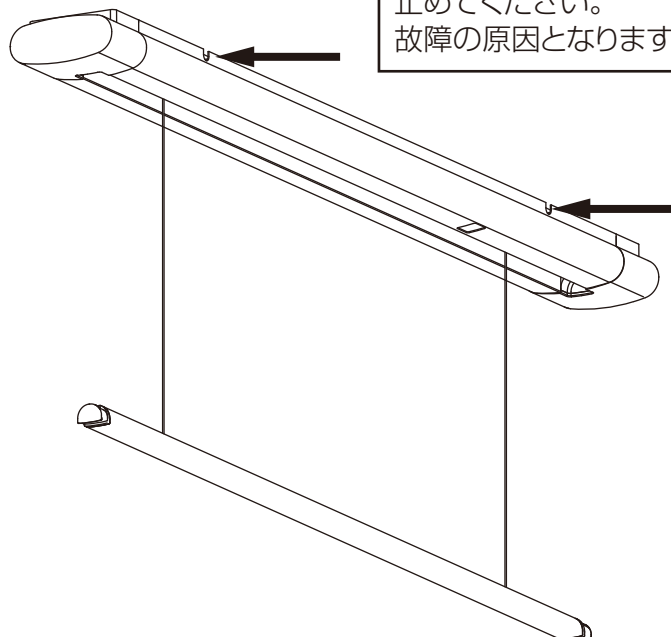


- ① 下降ボタンを押して、竿を最下位まで下ろしてください。この時下降中にブザー音が鳴り続けます。
- ② 上昇ボタンを押して、竿を収納させてください。収納されるまでブザー音が鳴り続けます。
※その際、収納状態になるまで竿は止まらないので竿の両端は必ず縮めてください。
- ③ 下降ボタンを押して、ブザー音が鳴らないことを確認してください。
- ④ 再度上昇ボタンを押して、竿を収納した状態でお客様にお渡しください。

※設置直後や電源が一旦切れた場合、竿を「収納位置」に収納するまで、お知らせのため昇降中はブザー音が鳴り続けます。
※本商品には安全停止装置が組み込まれています。詳細については取扱説明書のリモコン動作仕様にてご確認ください。

※竿が傾いているとき

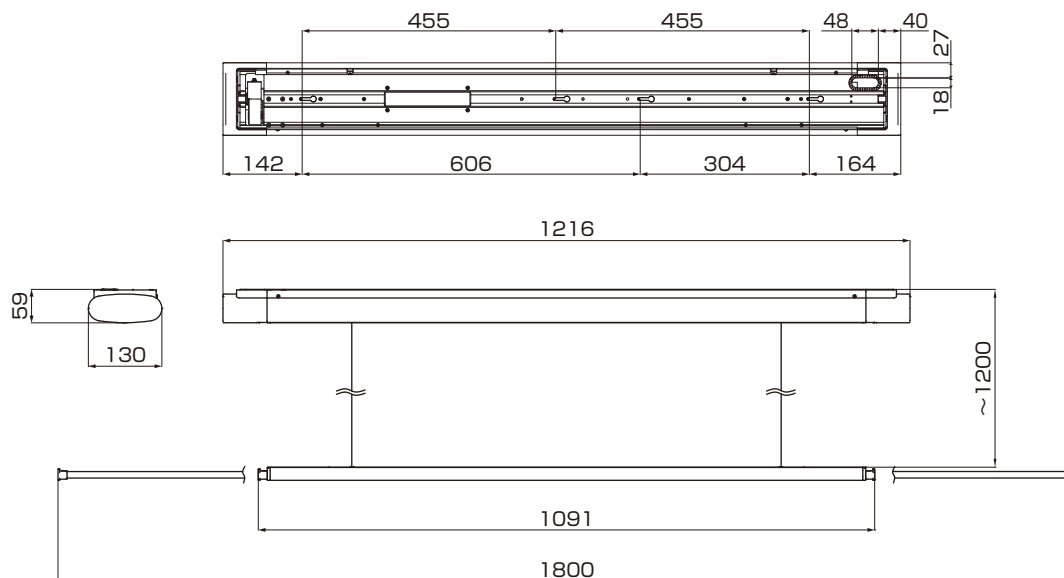
竿が水平になっていない場合は、一旦竿を最下位まで下ろしてください。
それでも竿が水平になっていない場合は、ドライバーで矢印部分の竿調整ビスを回し、竿が水平になるようにしてください。



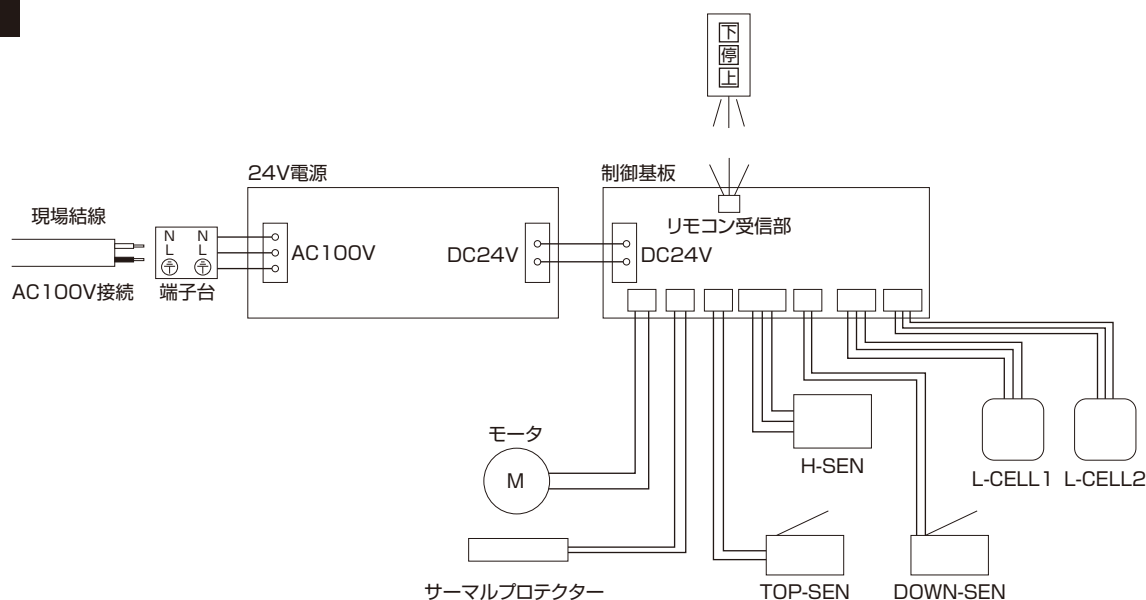
リモコンの信号の到達距離は約2メートルです。リモコンと受光部の間に障害物がないところで操作を行ってください。

調整幅は12mmほどです。(2か所共)ドライバーに抵抗を感じたら回すのを止めてください。故障の原因となります。

寸法図



配線図



⑥ 施工後の確認

確認項目	チェック
本体のぐらつきがなく、隙間なく取付いている	
竿が最上部で本体に収納している	
竿の水平バランスが出ている	
紐に傷は付いていない	
部品やビスの残りが無い	
ビス穴塞ぎが嵌めてある	
お客様へ渡す物(リモコン・取扱説明書)	

⑦ 基本仕様

商品名: 電動昇降式室内物干し	用途: 室内用洗濯物干し
型番: TL1812	消費電力: 約 30W(50/60Hz)
定格入力電圧: AC100V	リモコン: 上昇 / 停止 / 下降
昇降ストローク: 天井面より約1200mm	目安荷重: 8kg
総重量: 3600g	原産国: 日本
材質: アルミ・スチール・ASA/POM 等樹脂	
保護装置: 過荷重検知機能 (竿上昇時) モーター高温検知機能 たるみ検知機能 (竿下降時)	



タカラ産業株式会社

〒577-0013

大阪府東大阪市長田中2丁目2番30号 長田エミネンスビル2F

TEL(06)7711-3080

<https://www.takaranet.co.jp>