

A

B

C

D

E

F

A

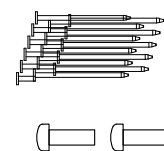
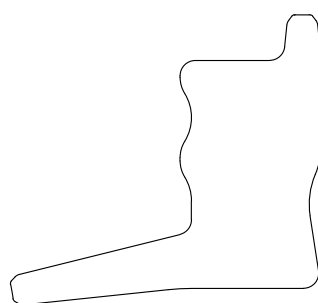
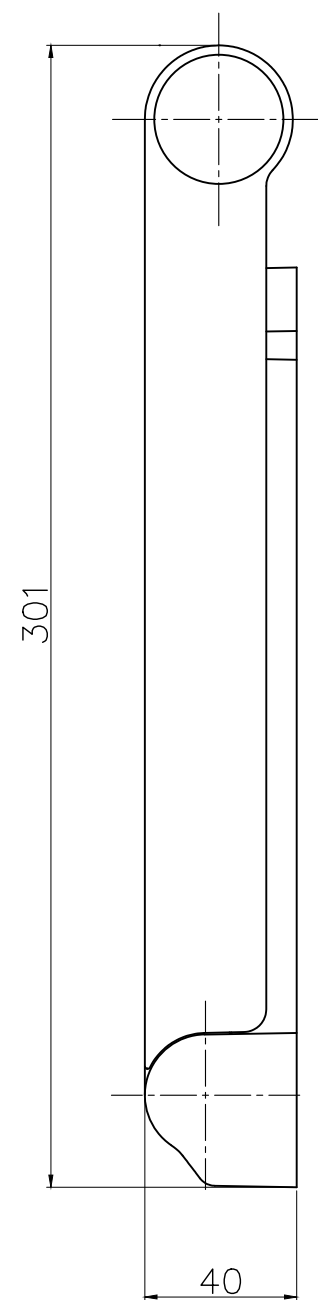
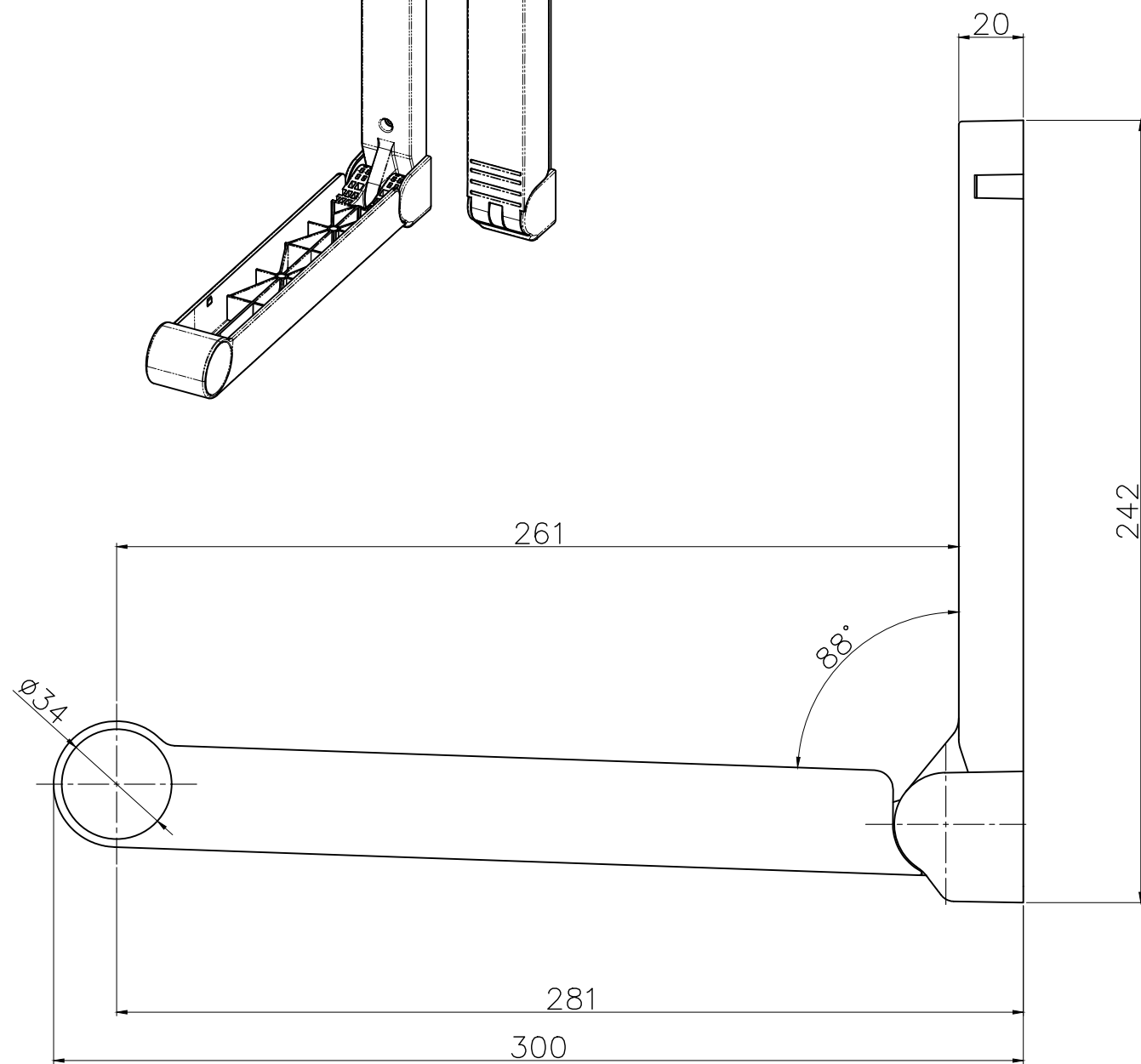
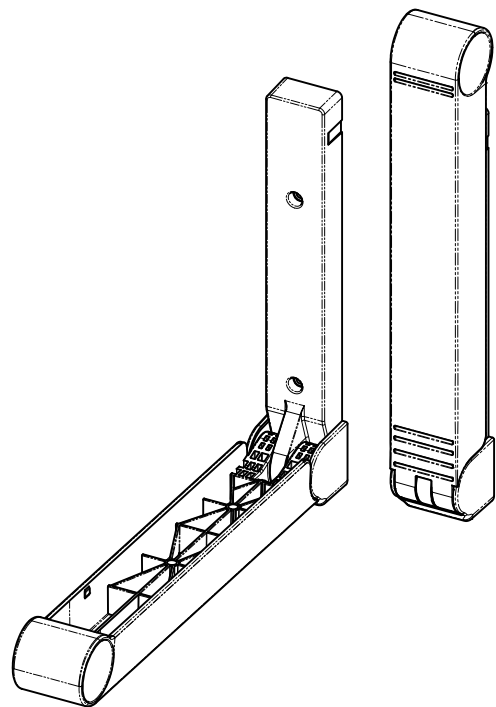
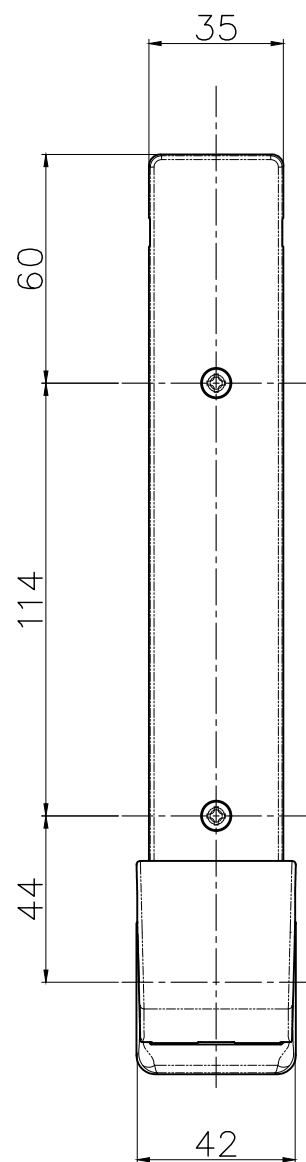
B

C

D

E

F



△				
△				
△				
△				
記号	日付	履歴	記事	担当

	尺度	作成日	作図	検図	検図
	1:1	2023.04.06	田中	**	**
品名 簡単壁付ものほし 7-ムタイプ		品番 LG30		図面コードNo.	