

A4

1

2

3

4

A

A

B

B

C

C

D

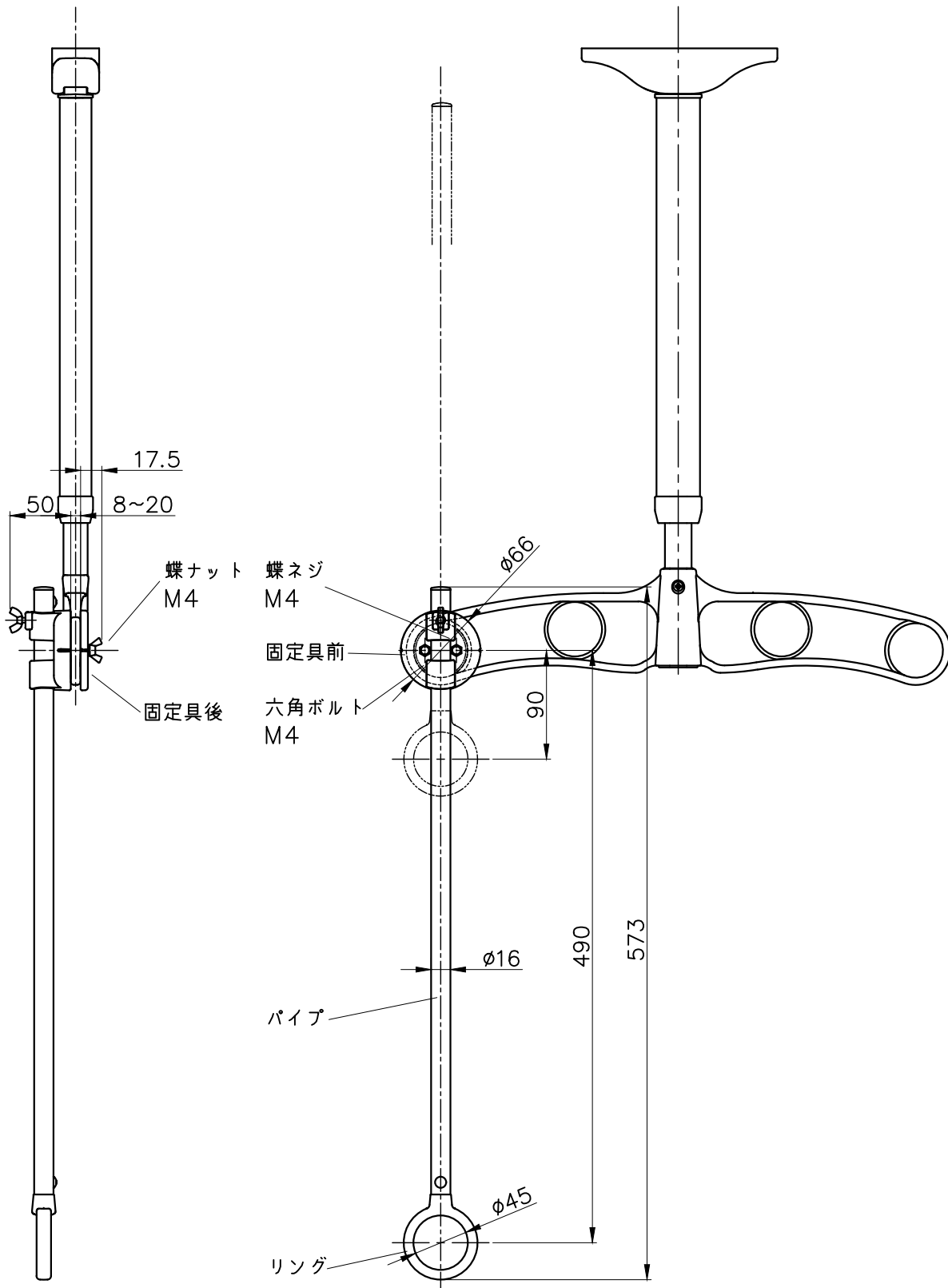
D

E

E

F

F



天吊物干用補助アーム LH50

△					⊕	尺度	作成日	検図	検図	作図
△						5:1	2024.09.06			田中
△					**	品名	品番	図面コードNo.		
記号	日付	履歴	記事	担当		天井物干用 補助アーム	LH50			

1

2

3

4

A4

1

2

3

4

A

A

B

B

C

C

D

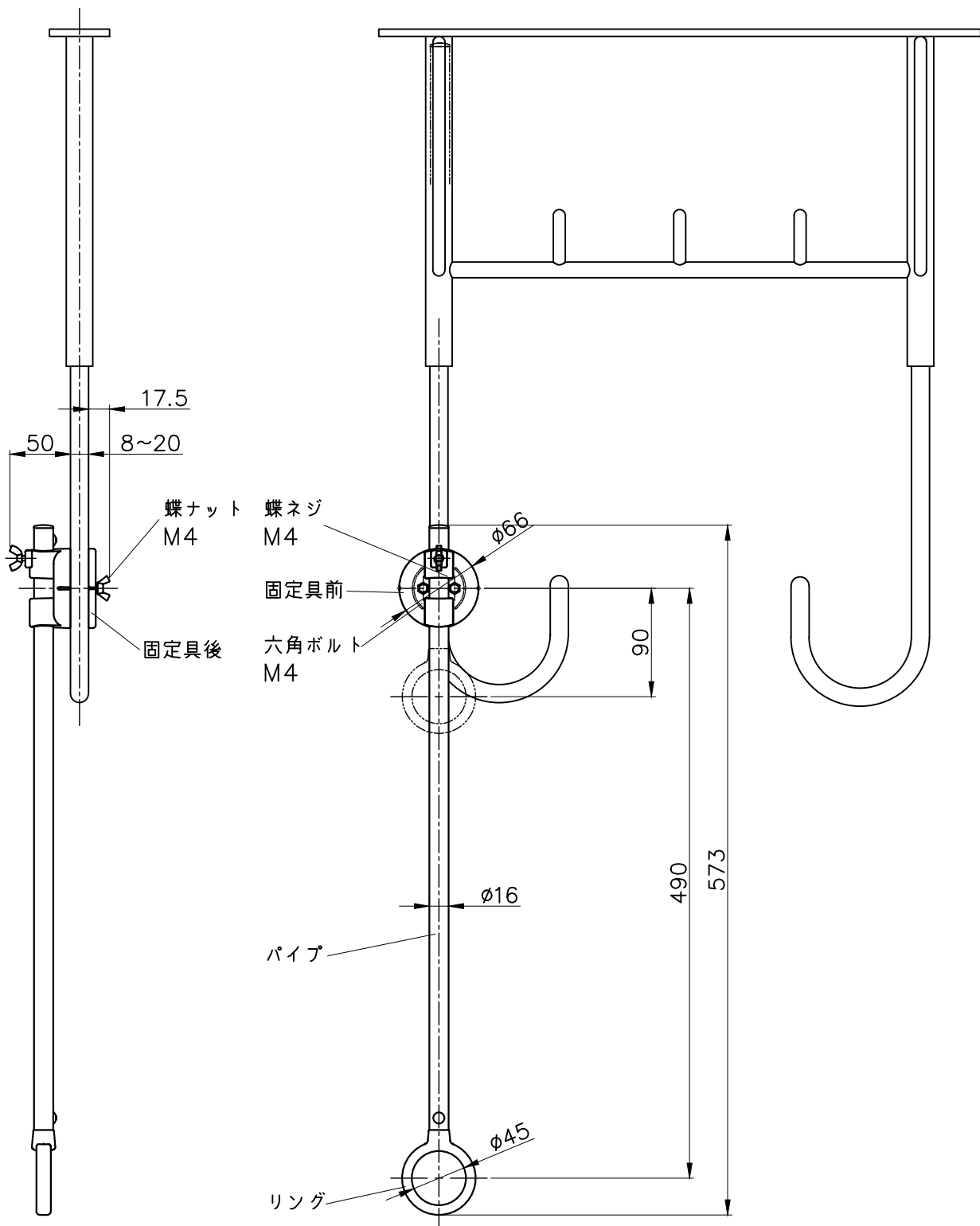
D

E

E

F

F



天吊物干用補助アーム LH50

△	△	△	△	***		尺度	作成日	検図	検図	作図
						5:1	2024.09.06			田中
記号	日付	履歴	記事	担当	品名	品番		図面コードNo.		
1					天井物干用 補助アーム	LH50				

1

2

3

4