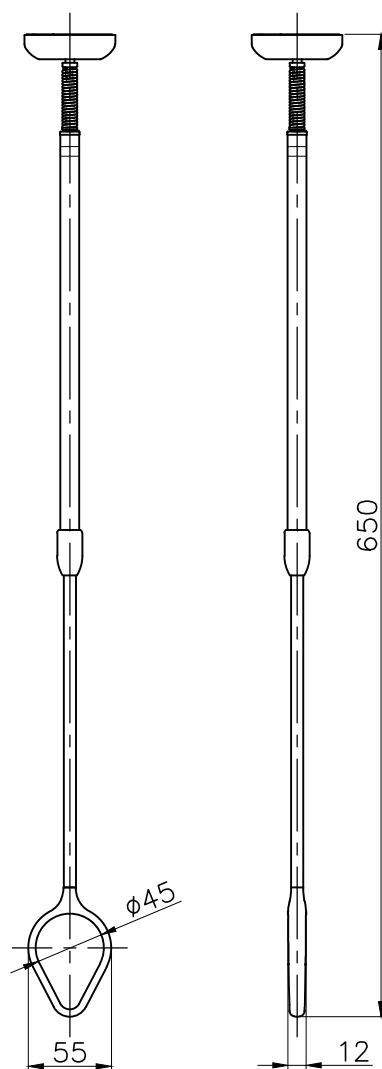
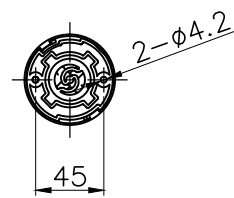
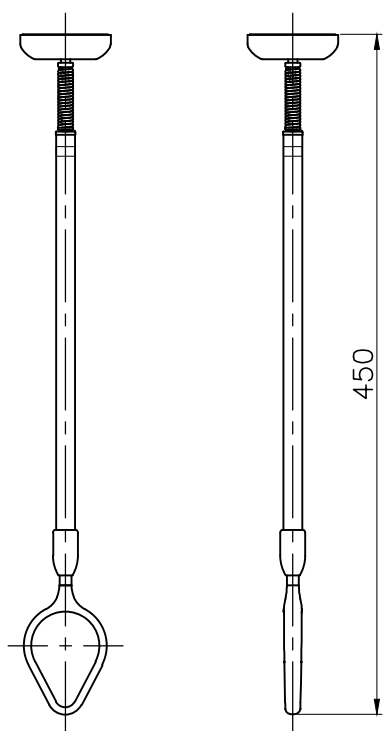


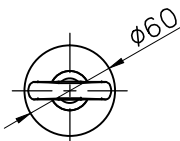
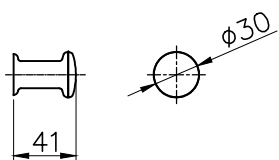
室内物干し TJ4565

納まり図 Min

納まり図 Max



フック



△4x			
△3x			
△2x			
△1x			
記号	日付	履歴記事	担当

	尺度	作成日	承認	検図	作図
	1:5	2015.07.10			津島
品名	品番	図面コードNo.			
室内物干し	TJ4565	*****-6000100			