

## リモコン操作で竿を昇降



耐荷重  
8  
kg

※ 屋外への取付けは行わないでください。

### 01

#### 天井埋め込み不要

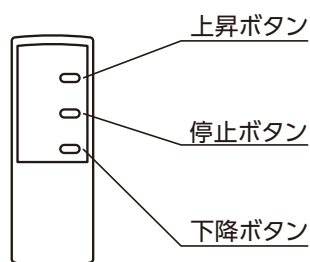
天井に本体を埋め込む必要がないため、設置場所に困りません。施工時間が短く施工コストが抑えられます。



### 02

#### 竿位置設定機能

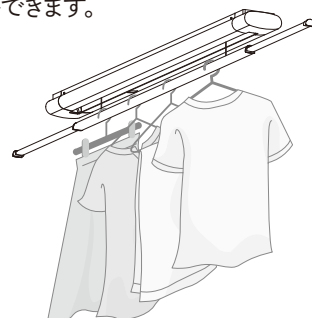
簡単リモコン操作で、かける位置設定可能。かける位置を設定できるので、ボタン一つでいつもかけやすい位置で洗濯物をかけることができます。



### 03

#### 高い位置で物干し

洗濯物をかけたままでも、上昇ボタンを押すと本体から10cmの位置で自動停止するため、天井付近で物干しができます。



## 電動昇降式室内物干し

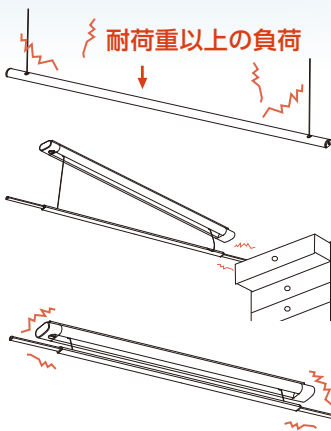
# TL1812 天井用

洗濯物をかけたまま、リモコン操作で竿位置を昇降できる室内物干金物です。面付タイプのため天井に本体を埋め込む必要がありません。

※2台以上隣接して取付けた場合、2台同時に作動しますので、同じ部屋には取付けないでください。



### 警告音が鳴る安全仕様

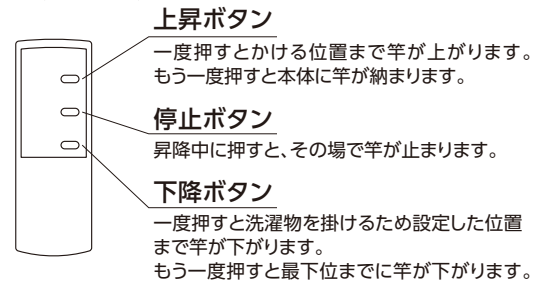


耐荷重以上の負荷がかかると、警告音が鳴り竿は停止。

竿の下降時に人や障害物に当たりひもが緩んだとき、警告音が鳴り竿が停止。

竿を延長したまま上昇させたとき、本体に竿が当たると警告音が鳴り竿は停止。

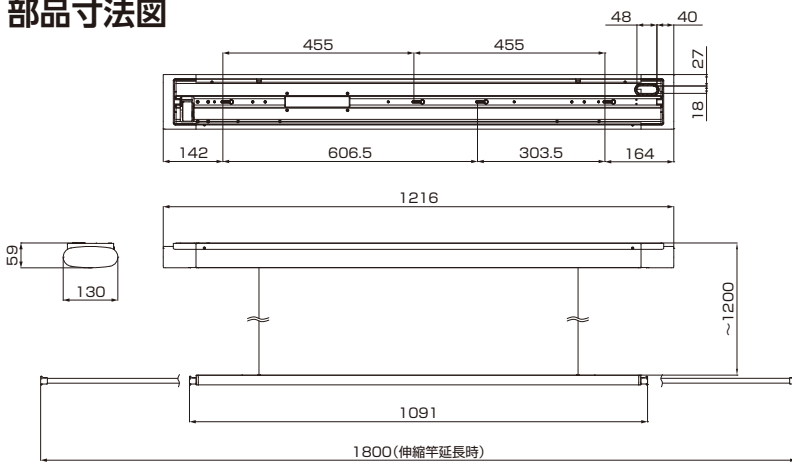
### 使用方法



### 同梱部品

部品名	数量	備考
本体	1	
リモコン	1	単4乾電池2本付
ビスセット	1	
(ナベスタイトφ3×6)	(1)	ビスセット内容
(トラスタッピンネジφ4×45)	(3)	
(ビス穴塞ぎ)	(4)	
(スペーサー)	(1)	
取付説明書	1	
取扱説明書	1	保証書付き

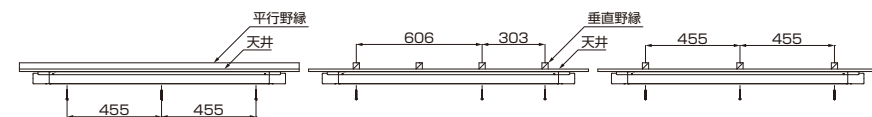
### 部品寸法図



### 取付位置

■野縁に対し並行に取付ける場合

■野縁に対し垂直に取付ける場合



●ピッチ455(303でも可)

●野縁のピッチ303の場合

●野縁のピッチ455の場合

### 基本仕様

商品名	電動昇降式室内物干し
型番	TL1812
定格入力電圧	AC100V
懸吊スローク	天井面より約1200mm
総重量	3600g
材質	アルミ・スチール・ASA/POM等樹脂
用途	室内用洗濯物干し
消費電力	約30W(50/60Hz)
リモコン	上昇/停止/下降
耐荷重	8kg
原産国	日本
保護装置	耐荷重警報機能、モーター高温検知機能、たるみ検知機能(竿下降時)

※配線工事は電気工事士の資格が必要です。

お求めは

製造元



**タカラ産業株式会社**

〒577-0013

大阪府東大阪市長田中2丁目2番30号 長田エミナスビル2F

TEL(06)7711-3080

<https://www.takaranet.co.jp>